

Thyristorsteller SGP [2,5 – 16A] 5.01

**Merkmale:**

- ☑ für Motoren mit Fremd- und Permanenterregung
- ☑ 1 Q-Betrieb
- ☑ Regelbereich bei Ankerspannungsregelung 1:30
- ☑ Regelbereich bei Tachoregelung 1:100
- ☑ Schutzart IP 00



Thyristorsteller  
SGP [2,5 – 16A]  
CE

**Funktion:**

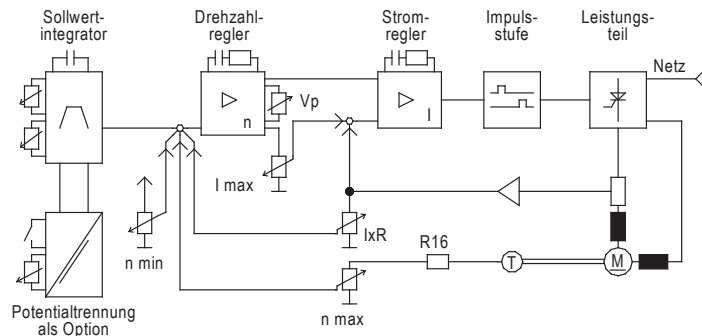
- ☑ halbgesteuerte symmetrische Brückenschaltung mit Erreger-Spannungsquelle
- ☑ einstellbarer Stromregler und damit sehr gut für permanenterregte Motoren einsetzbar

**Bevorzugte Einsatzgebiete:**

- Förderanlagen
- Druckmaschinen
- Pumpen
- Drehtischantriebe
- Schweißdrahtvorschübe
- Verpackungsmaschinen
- Sonstige

**Optionen:**

- ☑ mit Potentialtrennung (P)
- ☑ steckbar mit Stiftleiste DIN 41617 (ST)
- ☑ steckbar mit Potentialtrennung (ST/P)



| Typenbezeichnung                             | SGP 160-2,5        | SGP 160-4   | SGP 160-8P  | SGP 160-16P |
|--|--------------------|-------------|-------------|-------------|
| eff. Ankerstrom                              | 2,5A               | 4A          | 8A          | 16A         |
| max. Motorwellenleistung                     | 0,25kW             | 0,37kW      | 0,9kW       | 1,8kW       |
| Betriebsspannung gemäß DIN EN 50160 (IEC 38) | 230V + 15% 50/60Hz |             |             |             |
| Bestellnummer                                | 22300.22002        | 22300.22004 | 22311.22008 | 22311.22016 |
| empfohlene Netzfilter                        | 27000.25003        | 27000.25006 | 27000.25010 | 27000.25020 |

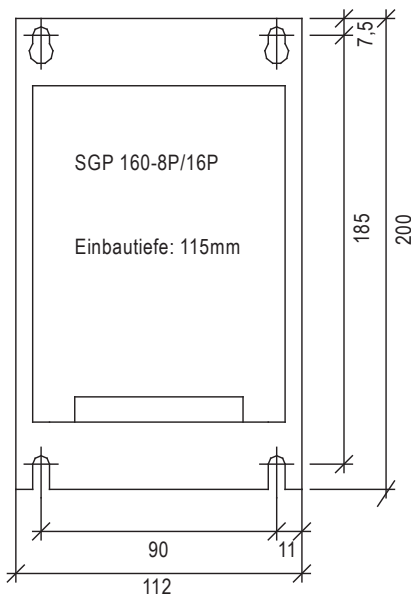
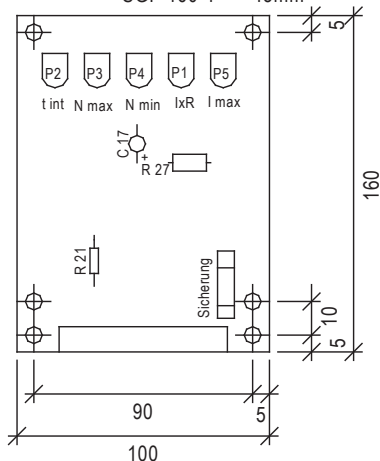
| Technische Daten                              | SGP 160-2,5   | SGP 160-4 | SGP 160-8P  | SGP 160-16P |
|---|---|-----------|---|-------------|
| Betriebsspannung gemäß DIN EN 50160 (IEC 38)  | 230V + 15% 50/60Hz  |           |   |             |
| eff. Ankerstrom                               | 2,5A  | 4A        | 8A  | 16A         |
| max. Motorwellenleistung                      | 0,25kW  | 0,37kW    | 0,9kW   | 1,8kW       |
| Ankerspannung                                 | 0 ... 180VDC  |           |   |             |
| Erregerspannung/-strom                        | 200VDC / 0,5A   |           | 200VDC / 1A   |             |
| Regelungseigenschaften bei I x R Kompensation | 1: 30 / ±3%   |           |   |             |
| bei Tachometerregelung                        | 1: 100 / ±1%  |           |   |             |
| Sollwerteingang                               | 0 - 10VDC<br>5 - 10kΩ Potentiometer   |           |   |             |
| Istwerteingang                                | 12 - 300VDC je nach Anpassung<br>werkseitig angepasst a. 160V Ankerspannung |           |   |             |
| Anschluss                                     | 16-p. Klemml., 1,5mm <sup>2</sup>   |           | Steuerteil: 6-p. Klemml., 1,5mm <sup>2</sup><br>Leistungsteil: 6-p. Klemml., 1,5mm <sup>2</sup> |             |
| Umgebungs- / Lagertemperatur                  | 0 ... 45°C nicht betauend / -25°C ... 75°C                                  |           |   |             |
| Kühlung                                       | Konvektion  |           |   |             |
| temperaturabhängige Leistungsreduzierung      | 2% / °C oberhalb 45°C...max. 55°C   |           |   |             |
| Gewicht / kg                                  | 0,25  | 0,3       | 1,1   | 1,3         |

**Abmessungen:**

SGP 160-2,5/4

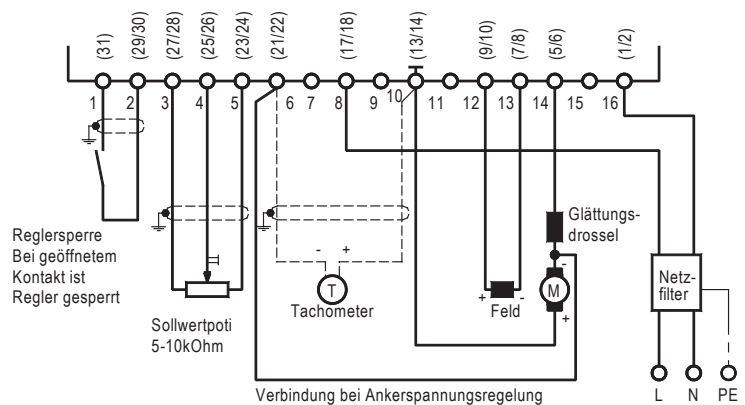
Einbautiefe: SGP 160-2,5 = 35mm

SGP 160-4 = 45mm

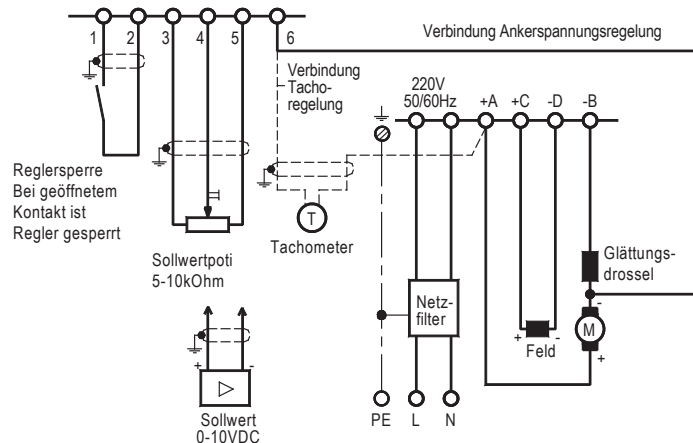
**Anschlussplan:**

SGP 160-2,5/4

Werte in Klammer bei Ausführung mit Stiftleiste



SGP 160-8/16P

Anschluss Steuerteil  
(6 polige Klemmleiste)Anschluss Leistungsteil  
(6 polige Klemmleiste)

Für gute Kommutierung und lange Kohlebürsten-Standzeit empfehlen wir bei Thyristorreglern die Verwendung einer Glättungsdrossel.

Alle Maße in mm

Technische Änderungen vorbehalten.