

**Merkmale:**

- ❑ keine externen Initiatoren notwendig
- ❑ drehrichtungsunabhängig
- ❑ Aderbrucherkennung im Meßkreis
- ❑ zwangsgeführte Sicherheitsausgangskontakte: 3 Schließer, 1 Öffner für AC 250V
- ❑ einstellbare Spannungsschwelle
- ❑ einstellbare Stillstandszeit
- ❑ LED-Anzeigen für Motorstillstand, Aderbruch und Betriebsspannung
- ❑ geeignet zum Einsatz mit Frequenzumrichtern
- ❑ 45mm Baubreite
- ❑ Motornennspannung bis 690V



Sicherheits-Stillstandswächter  
**VersiSafe**



**Funktion:**

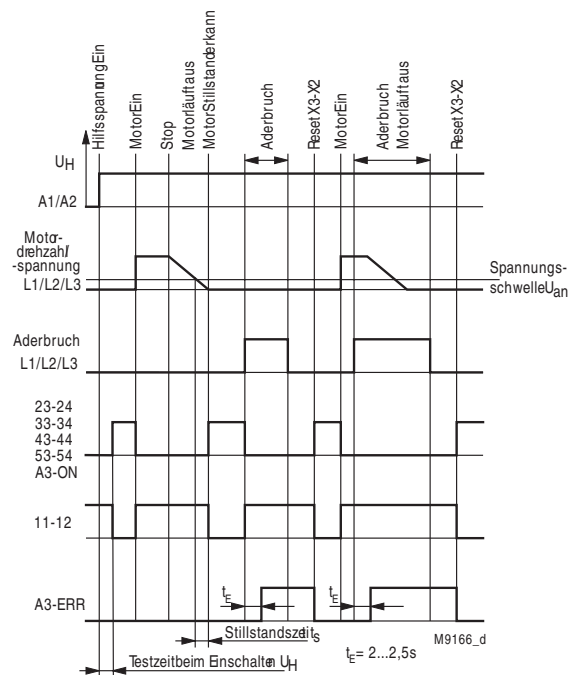
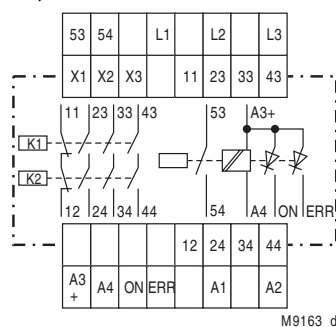
- ❑ sichere Stillstandserkennung bei 3- und 1-phasigen Elektromotoren
- ❑ Erkennung des Motorstillstandes durch Messung der Remanenzspannung
- ❑ redundante Messung über 2 unabhängige Kanäle
- ❑ flexible Anpassung an verschiedenste Motoren und Anwendungen

**Bevorzugte Einsatzgebiete:**

- Sichere Erkennung des Stillstandes für:
- Sicherheitsstromkreise nach IEC/EN 60204 in Anlagen mit gefährlichen Maschinenteilen (z.B. Freigabe von Schutzeinrichtungen)
  - Vermeidung von Maschinenschäden (unerwarteter Lauf)

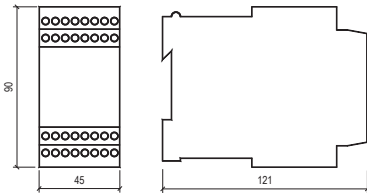
**Sicherheitstechnische Kenndaten:**

- ❑ Ergebnisse nach EN ISO 13849-1:  
Sicherheitskategorie: 4  
Performance Level: e  
MTTF<sub>d</sub>: 93a  
DC<sub>avg</sub>: 99,0%  
d<sub>op</sub>: 365 Tage/Jahr  
h<sub>op</sub>: 24 Stunden/Tag  
t<sub>zyklus</sub>: 28,8E+03 s/Zyklus = 1 / 8 Stunden
- ❑ Ergebnisse nach IEC EN 62061 / IEC EN 61508:  
SIL CL: 3 IEC EN 62061  
SIL 3 IEC EN 61508  
HFT: 1 (Hardware-Fehlertoleranz)  
DC<sub>avg</sub>: 99,0%  
SFF 99,7%  
PFH<sub>D</sub>: 4,10E-10 h<sup>-1</sup>



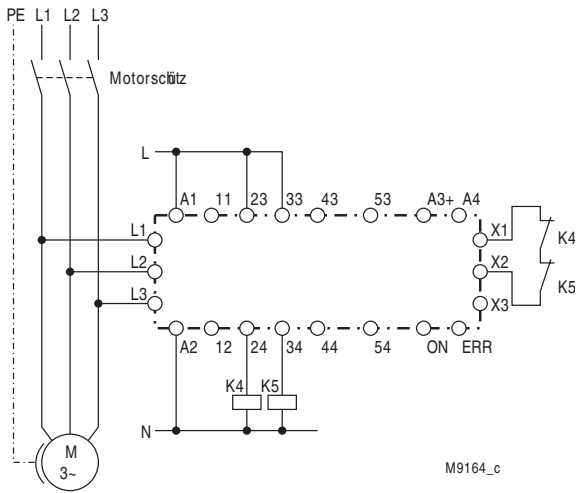
Typenbezeichnung	VersiSafe		
Spannung an L1, L2, L3	max. 690 V		
Sicherheitsausgang (3 Schließer/1 Öffner)	AC 250V, 5A		
Meldekontakt	AC 250V, 3A		
Hilfsspannung U <sub>H</sub>	DC 24V	AC 230V	AC 400V
Ansprechwert U <sub>an</sub>	20...400mV (Sondergerät 0,2 ... 4V)		
Stillstandszeit	0,2...6s		
max. Schalthäufigkeit	1200/h		
Umgebungs-/Lagertemperatur	-25°C...+60°C / -40°C...+75°C		
Gewicht / kg	0,4		
Bestellnummer	27801.69000	27800.69000	27802.69000
Sondergerät Ansprechwert U <sub>an</sub> 0,2 ... 4V			
Bestellnummer	27804.69000	27803.69000	27805.69000

**Abmessungen:**

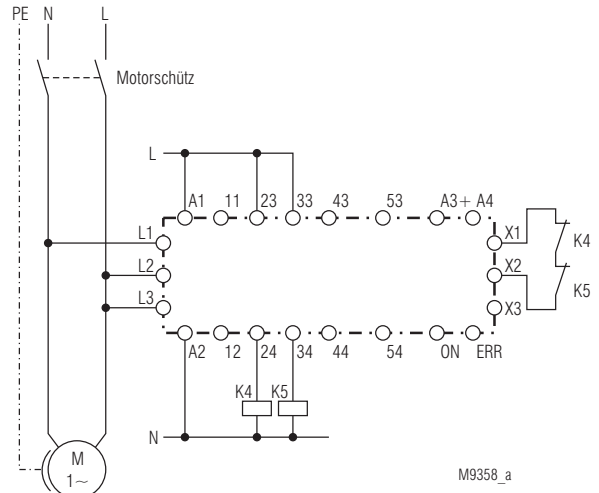


Alle Maße in mm

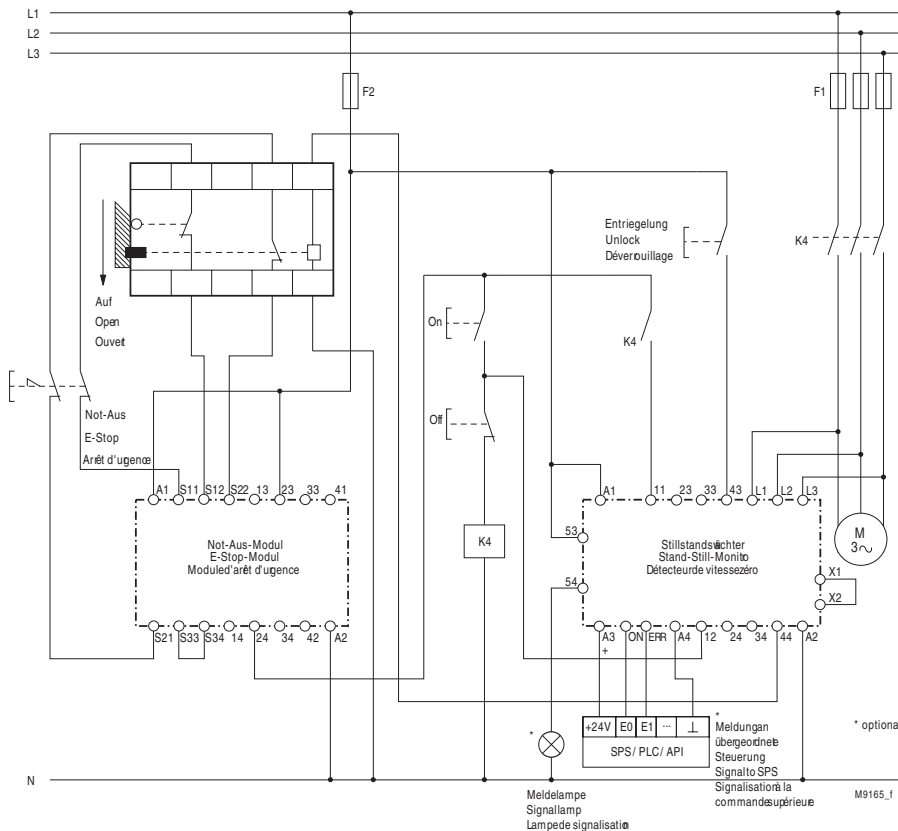
**Anschlusspläne:**



mit 3-phasigem Motor



mit 1-phasigem Motor



typische Schaltungskombination mit Not-Aus

Technische Änderungen vorbehalten.