

Softstarter VersiStart II [17 – 45A] 1.07

Merkmale:

- zweiphasengesteuerter Softstarter
- Microcontroller gesteuert
- optimierter Sanftanlauf
- V₃ – Schaltung (Kosteneinsparung durch kleiner dimensionierte Geräte möglich)
- Strom- und Drehmomentreduzierung beim Anlauf
- einfacher Einbau, zum Aufschnappen auf 35 mm Normschiene
- Überbrückungsrelais integriert
- Parametrierung durch drei Potentiometer
- keine zusätzliche Steuerspannung notwendig
- kein Netz- Mittelpunktleiter (N) erforderlich
- kostengünstiger Ersatz für Stern-/Dreieckschalter
- Leistungsklemmen steckbar
- steuerseitig Federkraftklemmen
- Kühlkörpertemperaturüberwachung
- kompakte Bauform, 45mm bis 32A und 52,5mm bei 45A
- Schutzart IP20



Softstarter
VS II [17 – 45A]
CE cUL US LISTED

Funktion:

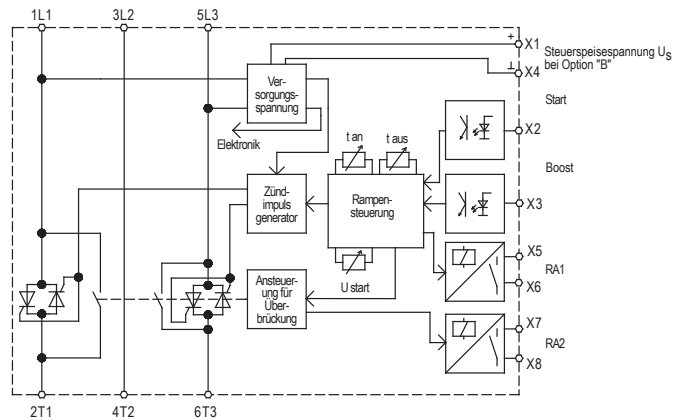
- Sanftanlauf und -auslauf
- potentialfreier Steuereingang für Sanftanlauf und -auslauf
- 3 getrennt einstellbare Parameter
Anlaufzeit, Startspannung, Auslaufzeit
- Boost-Start wählbar
- potentialfreie Relaisausgänge für Betriebszustand, Gerät überbrückt und Störung

Bevorzugte Einsatzgebiete:

Elektrische Pumpen, Vakuumpumpen
Ventilatoren und Lüfter, Laufkrane, Absauganlagen
Rührwerke, Zentrifugen, Sägen, Förderanlagen
Holzbearbeitungsmaschinen, Schleifmaschinen
Sonstige

Optionen: (auf Anfrage lieferbar)

- Sonderspannung 230V und 480V
- Breitspannung 400-600V mit externer Steuerspeisespannung U_s 24VDC (B)
- Meldekontakt (M)
Beginn Sanftanlauf bis Ende Sanftauslauf
- Motor-PTC



Typenbezeichnung	VS II 400-17	VS II 400-25	VS II 400-32	VS II 400-45
Gerätenennstrom	17A	25A	32A	45A
Motor Nennleistung bei 400V Netzspannung	7,5kW	11kW	15kW	22kW
Netz / Motor-Spannung gemäß DIN EN 50160 (IEC 38)	400V ± 10% 50/60Hz			
Bestellnummer	25700.40017	25700.40025	25700.40032	25700.40045

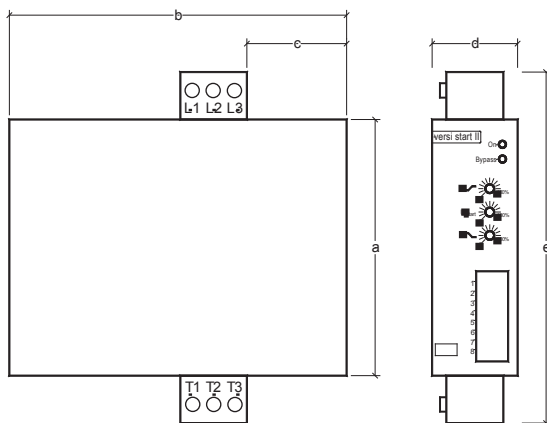
Bitte Zusatzblatt mit Dimensionierungshinweisen beachten!

Technische Daten	VS II 400-17	VS II 400-25	VS II 400-32	VS II 400-45
Netz / Motor-Spannung gemäß DIN EN 50160 (IEC 38)	400V ± 10% 50/60Hz			
Gerätenennstrom	17A	25A	32A	45A
Motor Nennleistung bei 400V Netzspannung	7,5kW	11kW	15kW	22kW
max. Verlustleistung - - im Betrieb - im Standby	29,5W 7,5W	29,5W 7,5W	28,5W 7,5W	27W 7,5W
minimaler Motorstrom	20% des Gerätenennstromes			
Anlaufzeit	0,5 ... 10s			
Startspannung	40 ... 80%			
Auslaufzeit	0,5 ... 10s			
Wiederholbereitschaft	200ms			
max. Schalthäufigkeit 3xle und 5s t _{an}	60/h	40/h	30/h	10/h
Anschlussquerschnitt Steuerklemmen Leistungsklemmen	1,5mm ² / AWG 16 6mm ² / AWG 10		1,5mm ² / AWG 16 16mm ² / AWG 6	
I ² t – Leistungshalbleiter in A ² s	4000	4000	9100	16200
Anzugsmoment	1,2-1,5 Nm 11-13 lbs in			1,5-1,7 Nm 13-15 lbs in
Eingangswiderstand Steuereingänge	10kΩ			
Schaltleistung Relaisausgang RA1/RA2	3A/250VAC; 3A/30VDC			
Überspannungskategorie / Verschmutzungsgrad	III (TT / TN-Netze) / 2			
Installationsklasse	3			
Stoßspannungsfestigkeit	4kV			
Umgebungs- / Lagertemperatur	0°C ... 45°C bis 1000m Höhe / -25°C ... 70°C			
Gewicht / kg	1			
Sonderspannungen	230V / 480V / Breitspannung 400-600V mit externer Steuerspeisespannung US 24VDC±10%/150mA			

Hinweis:

Bitte berücksichtigen Sie bei der Auslegung von Softstartern und Bremsgeräten die höheren Anlauf- und Bremsströme beim Einsatz von IE3 Motoren.

Wir empfehlen beim Einsatz von IE3 Motoren die Sanftanlauf- und Bremsgeräte eine Leistungsstufe höher zu dimensionieren.

Abmessungen:

Einbaumaße	a	b	c	d	e
VS II ...- 17...32	125	158	53	45	173
VS II ...- 45	125	158	53	52,5	178

Alle Maße in mm

Anschlussplan: