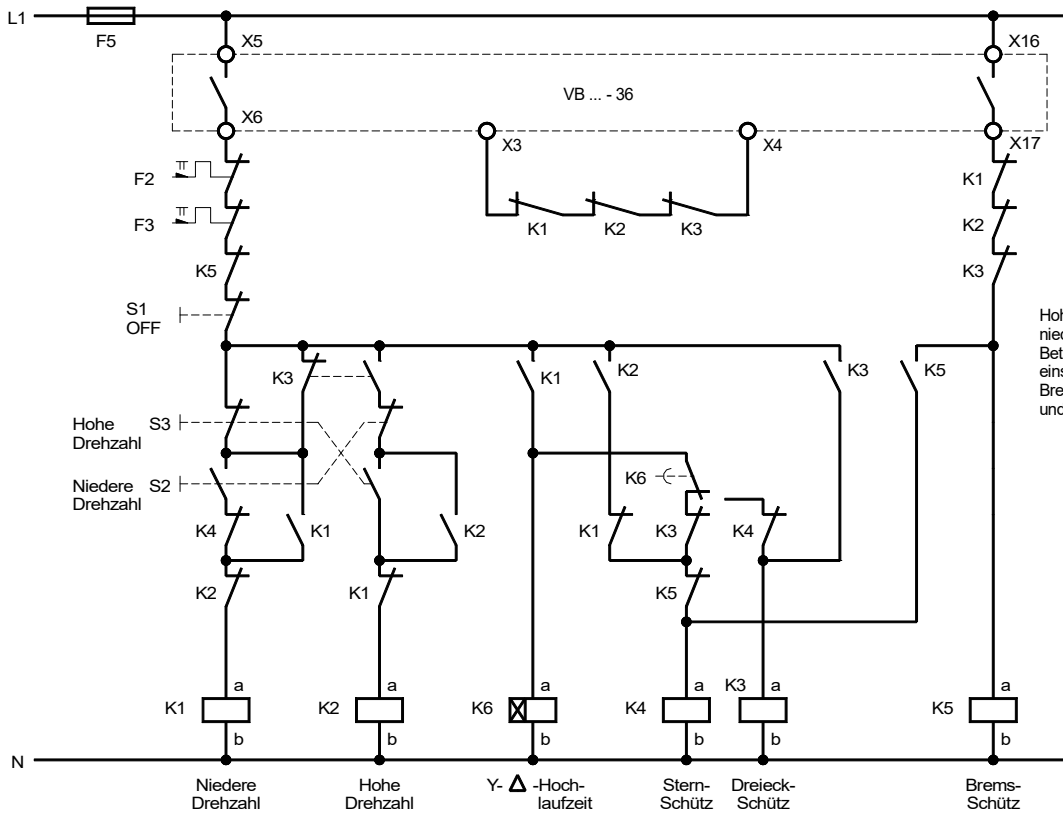


Dieser Schaltungsvorschlag wurde mit größter Sorgfalt erstellt. Dennoch übernimmt die Firma PETER electronic GmbH & Co. KG keine Haftung für Schäden, die aus eventuell enthaltenen Fehlern resultieren. Technische Verbesserungen behalten wir uns vor.



Hohe Drehzahl nur über niedrige Drehzahl ohne Betätigung des AUS-Tasters einschaltbar. Bremsung aus niedriger und hoher Drehzahl.

[www.peter-electronic.com](http://www.peter-electronic.com)

PETER electronic GmbH & Co. KG, Bruckäcker 9, D-92348 Berg, Tel. (09189) 4147-0, Fax (09189) 4147-47

**Bremsgerät VersiBrake [36A] mit Stern-Dreieck-Polumschalterschütz (Dahlander) Stern-Dreieck-Anlauf nur in niedriger Drehzahl**

Nummer:  
Anschlussplan

Bearb.: Wein

Datum 12.07.2011

Filename: VB-36\_Stern\_Dreieck\_Dahl.skf

Geändert:

Geprüft: Ki

Blatt von