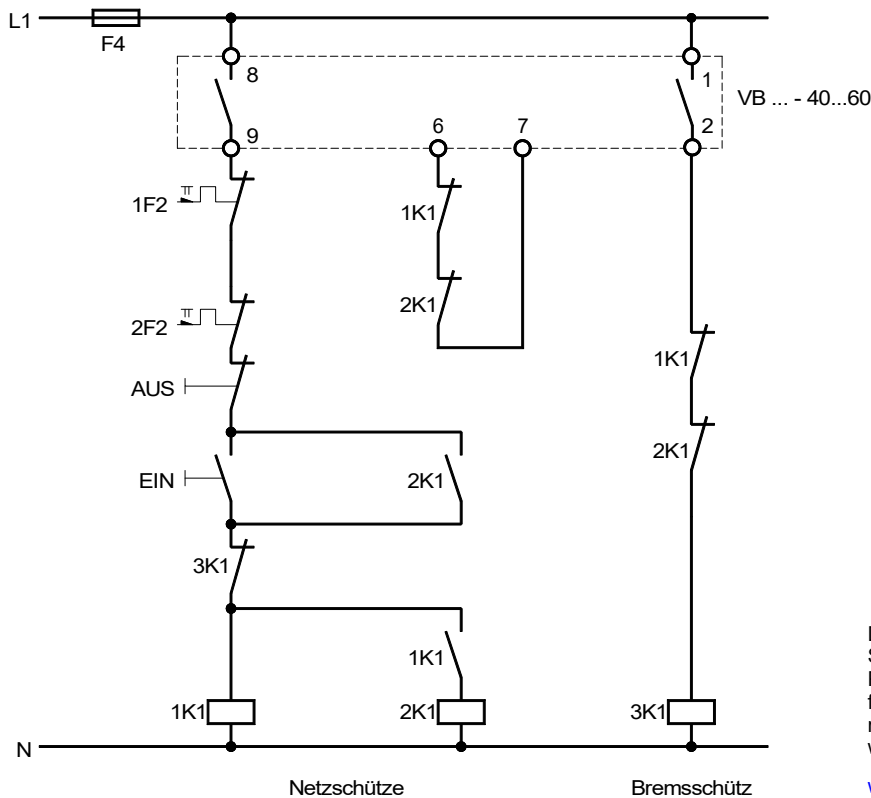


"W" sollte an dem Motor angeschlossen werden, der zuletzt zum Stillstand kommt.



Dieser Schaltungsvorschlag wurde mit größter Sorgfalt erstellt. Dennoch übernimmt die Firma PETER electronic GmbH & Co. KG keine Haftung für Schäden, die aus eventuell enthaltenen Fehlern resultieren. Technische Verbesserungen behalten wir uns vor.

www.peter-electronic.com

PETER electronic GmbH & Co. KG, Bruckäcker 9, D-92348 Berg, Tel. (09189) 4147-0, Fax (09189) 4147-47

2 Motoren direkt geschaltet mit Gleichstrombremse VersiBrake [40 - 60A]

Nummer:

Anschlussplan

Bearb.: Wein

Datum 24.03.06

Filename: VB-40_2Mo_direkt.skf

Geändert: 23.10.06

Geprüft: Ki

Blatt von