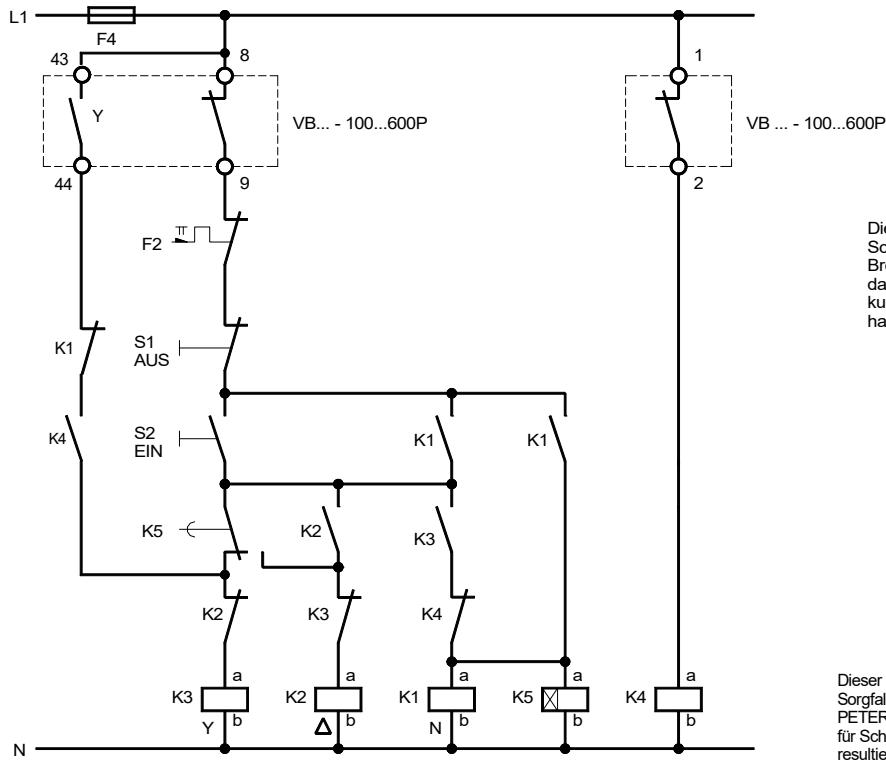


Achtung!
Für diesen Schaltungsvorschlag
sind VersiBrake - Geräte mit
Option "P" erforderlich.

Achtung!
Maximaler
Anschlußquerschnitt der
"W"-Klemme 2,5mm².



Die Handbetätigung der
Schütze ist während des
Bremsvorganges verboten,
da der mögliche Wisch-
kurzschluß die Leistungs-
halbleiter zerstört.

Dieser Schaltungsvorschlag wurde mit größter
Sorgfalt erstellt. Dennoch übernimmt die Firma
PETER electronic GmbH & Co. KG keine Haftung
für Schäden, die aus eventuell enthaltenen Fehlern
resultieren. Technische Verbesserungen behalten
wir uns vor.

www.peter-electronic.com

PETER electronic GmbH & Co. KG, Bruckäcker 9, D-92348 Berg, Tel. (09189) 4147-0, Fax (09189) 4147-47

Externer Stern-Dreieck-Anlauf m. elektronischer
Abbremsung in Sternschaltung mit
Gleichstrombremse VersiBrake [100 - 600A] Option P

Nummer:
Anschlussplan

Bearb.: Wein

Datum 14.12.04

Filename: VB-100P_Ext_SD.skf

Geändert: 16.07.2009

Geprüft: Ki

Blatt von