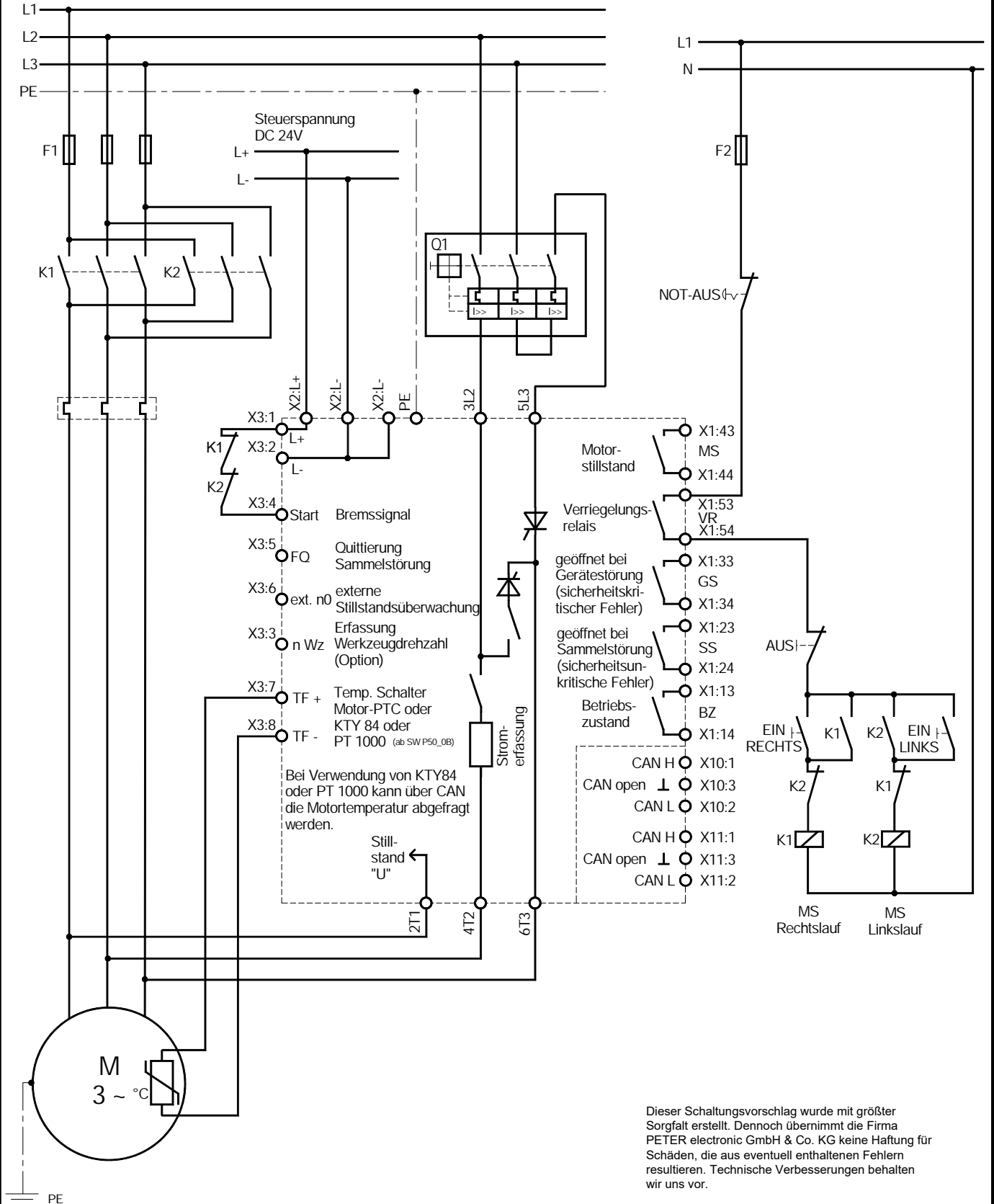


Netzspannung
3x 200...480V zusätzlich
3x 400...600V



Dieser Schaltungsvorschlag wurde mit größter Sorgfalt erstellt. Dennoch übernimmt die Firma PETER electronic GmbH & Co. KG keine Haftung für Schäden, die aus eventuell enthaltenen Fehlern resultieren. Technische Verbesserungen behalten wir uns vor.

www.peter-electronic.com

PETER electronic GmbH & Co. KG, Brückäcker 9, D-92348 Berg, Tel. (09189) 4147-0, Fax (09189) 4147-47

Anschlussplan VersiBrake Safe Rechts- / Linkslauf		Nummer:	Verteiler:
Bearb.: We	Datum 18.09.2018	Filename: VB_S-Anschlussplan_Rechts-Linkslauf.skf	
Geändert:	Geprüft: AK	Blatt 1	von 1