

Einschaltstrombegrenzer VersiStart p II [250 – 580A] 1.13

Merkmale:

- ☑ zweiphasengesteuerter volldigitaler Softstarter (11-800kW)
- ☑ Überbrückungsrelais integriert
- ☑ Strom- und Drehmomentreduzierung beim Anlauf
- ☑ USB-Anschluss
- ☑ umfangreiche und kundenspezifische Motorschutzfunktionen
- ☑ LCD Display mit "Echtzeit"-Grafendarstellung (z.B. Motorkennlinien)
- ☑ Schutzgrad IP20 bis 135A
- ☑ Motor PTC-Anschluss



Einschaltstrombegrenzer
VS p II [250 – 580A]



Funktion:

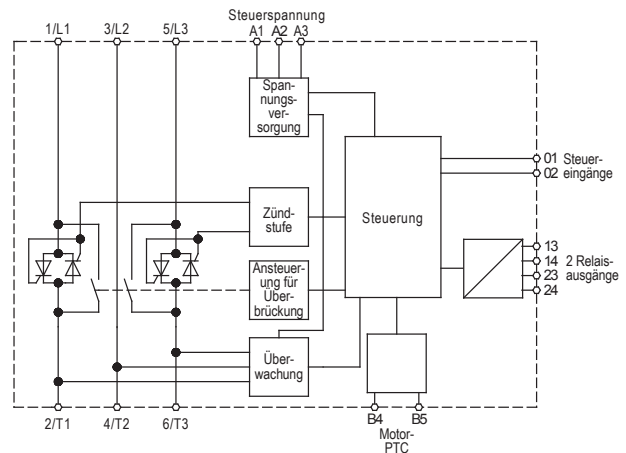
- ☑ Steuereingänge (2x fest, 2x programmierbar)
- ☑ Relaisausgänge (3x programmierbar)
- ☑ 24VDC Ausgang
- ☑ Analogausgang
- ☑ verschiedene Sanftan- /auslaufarten
- ☑ 600V Geräte auf Anfrage

Zubehör:

- ☑ Fernbedieneinheit & Kabel (29000.2S801)
- ☑ DeviceNet Interface (29000.2S802)
- ☑ Ethernet IP Interface (29000.2S803)
- ☑ ModBus RTU Interface (29000.2S804)
- ☑ ModBus TCP Interface (29000.2S805)
- ☑ Profibus Interface (29000.2S806)
- ☑ Profinet Interface (29000.2S807)
- ☑ Fernbedieneinheit Karte (29000.2S808)
- ☑ Fernbedieneinheit, Karte & Kabel (29000.2S809)
- ☑ SmartCard Pumpen Applikation (29000.2S810)
- ☑ Fingerschutz (ab 184A bis 580A, 29000.2S811)

Bevorzugte Einsatzgebiete:

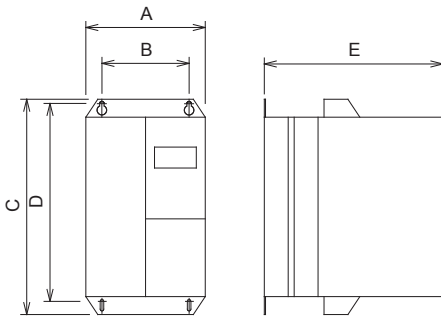
Elektrische Pumpen, Wärmepumpen, Vakuumpumpen
Ventilatoren und Lüfter, Verpackungsmaschinen
Laufkrane, Absauganlagen, Kompressoren
Rührwerke, Zentrifugen, Sägen
Förderanlagen, Holzbearbeitungsmaschinen
Schleifmaschinen, Textilmaschinen
Druckmaschinen, Antriebe mit hoher Last, Sonstige



Typenbezeichnung	VS p II 525 -					
	250 C1 / C2	352 C1 / C2	397 C1 / C2	410 C1 / C2	550 C1 / C2	580 C1 / C2
Gerätenennstrom	250A	352A	397A	410A	550A	580A
Betriebsbemessungsspannung	200-525V 45-66Hz					
Steuerspeisespannung	C1: 110VAC; 220VAC -15%/+10% 600mA; C2: 24VDC/24 VAC ±20% 2.8A					
Motor Nennleistung bei Ue 400V	132kW	160kW	185kW	220kW	280kW	315kW
Bestellnummer:						
C1 2S800.50...	250	352	397	410	550	580
C2 2S801.50...	250	352	397	410	550	580

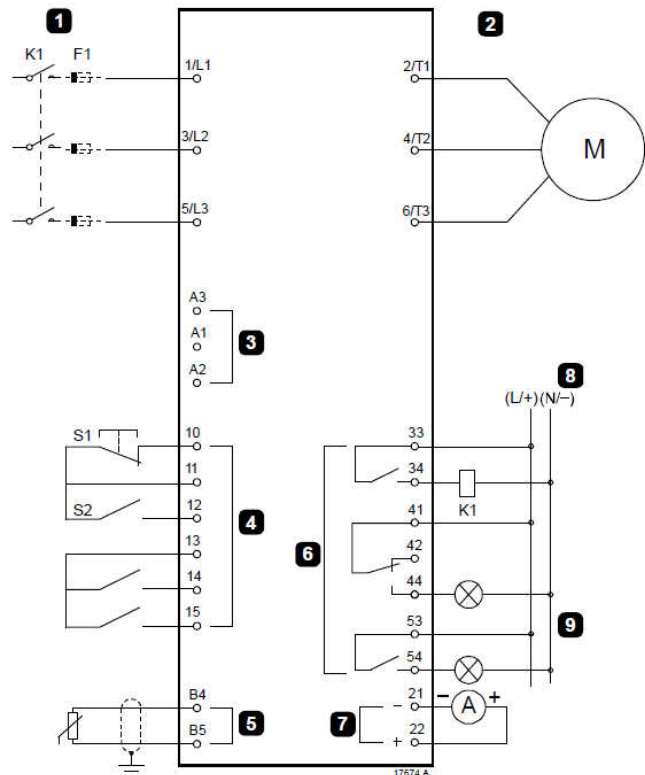
Technische Daten	VS p II 525 -					
	250 C1 / C2	352 C1 / C2	397 C1 / C2	410 C1 / C2	550 C1 / C2	580 C1 / C2
max. Verlustleistung - während Start - im Betrieb	4,5W pro A 120W		4,5W pro A 140W			
I ² t – Leistungshalbleiter in A ² s	320000	202000		320000	781000	781000
minimale Motorlast	5A	9A	11A	15A	21A	29A
Gebrauchskategorie	AC53b					
EMV	erfüllt EU-Richtlinie 89/336/EEC; IEC 60947-4-2 Klasse B; IEC 60947-4-2					
Betriebs / Lagertemperatur	-25°C bis +60°C (Derating) / -25°C bis +60°C					
Eingänge	aktiv 24VDC ca. 8mA, Motor PTC (Abschaltung >3,6kOhm, Reset <1,6kOhm)					
Relaisausgänge	10A bei 250VAC ohmsch, 5A bei 250VAC AC15 Lf 0,3					
Analogausgang	0 bis 20mA oder 4 bis 20mA					
24VDC Ausgang	max. 200mA					
Anlaufarten	Konstantstrom, Stromrampe, adaptive Regelung					
Auslaufarten	Softstopp durch Spannungsabfall in einer vorgegebenen Zeit, freier Auslauf					
Anpassbare Schutzfunktionen	Motorüberlast, min. Strom, max. Hochlaufzeit, kurzzeitiger Ü-Strom, Stromunsymmetrie, Netzfrequenz, Phasensequenz					
Zertifizierung	CE, RoHS konform, RCM, Lloyds Register, UL / cUL					
Gewicht / kg	12,5		15,5		19	

Abmessungen:



Maße	A (mm)	B (mm)	C (mm)	D (mm)	E (mm)
VS p II...-250	216	180	495	450	243
VS p II...-352	216	180	523	450	243
VS p II...-397	216	180	523	450	243
VS p II...-410	216	180	523	450	243
VS p II...-550	216	180	523	450	243
VS p II...-580	216	180	523	450	243

Anschlussplan:



1	Dreiphasen-Stromversorgung	K1	Hauptschütz
2	Motor	F1	Halbleitersicherungen (optional)
3	Ansteuerungsspannung (Softstarter)	10, 11 (S1)	Reset
4	Digitaleingänge	11, 12 (S2)	Start/Stopp
5	Eingang Motorthermistor	13, 14	Programmierbarer Eingang A (Standard = Eingangsabschaltung (N/O))
		13, 15	Programmierbarer Eingang B (Standard = Eingangsabschaltung (N/O))
6	Relaisausgänge	B4, B5	Eingang Motorthermistor
		33, 34	Hauptschützausgang
7	Analogausgang		
8	Ansteuerungsspannung (externes Gerät)	41, 42, 44	Relaisausgang A (Standard = Lauf)
		53, 54	Relaisausgang B (Standard = Abschaltung)
9	Kontrolllampchen	21, 22	Analogausgang