

Merkmale:

- ☑ sichere sensorlose Antriebsüberwachung
- ☑ Über-, Unterfrequenz oder Fensterüberwachung von einphasigen oder dreiphasigen Wechselspannungen
- ☑ benutzerfreundliches frontseitiges Display:
 - für komfortable menügeführte Parametrierung
 - für Soll- und Istwertanzeige in Hz
- ☑ Alarmspeicherung oder Auto-Reset
- ☑ einfache und zeitsparende Inbetriebnahme ohne PC
- ☑ umfangreiche Diagnosefunktionen
- ☑ Überbrückungsmöglichkeit der Frequenzüberwachung (Muting)
- ☑ bis zu 4 aktivierbare Betriebsarten (z.B. Automatik-, Einricht- oder Servicebetrieb)
- ☑ galvanische Trennung zwischen Messeingang, Hilfsspannung und Ausgangskontakten
- ☑ 2-kanaliger Aufbau
- ☑ zwangsgeführte Ausgangskontakte
- ☑ LED-Anzeigen und 2 Halbleiter-Meldeausgänge
- ☑ Analogausgang
- ☑ Auswahl bis zu 4 Frequenzmodi
- ☑ 45 mm Baubreite



Drehzahlwächter VersiSafe Speed
CE

Funktion:

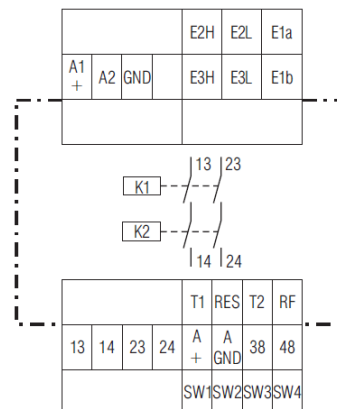
- ☑ schnelle Ansprechzeit durch Periodendauermessung der Eingangsfrequenz
- ☑ einstellbare Hysterese
- ☑ einstellbare Freigabeverzögerung von 0 ... 100 s
- ☑ einstellbare Anlaufüberbrückungszeit von 0 ... 100 s
- ☑ einstellbare Alarmverzögerung von 0,1 ... 100 s

Bevorzugte Einsatzgebiete:

- Überwachung der Ausgangsfrequenz von Frequenzumrichtern
- Bühnentechnik
- Holzbearbeitung
- Werkzeugmaschinen
- Windkraftanlagen
- Krananlagen

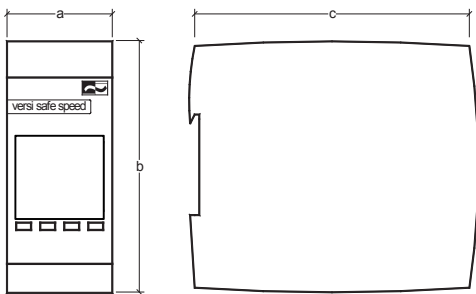
Sicherheitstechnische Kenndaten:

- ☑ Kat. 4 / PL e nach DIN EN ISO 13849-1
- ☑ SIL CL 3 nach EN 62061 und EN 61800-5-2
- ☑ SIL 3 nach IEC 61508 und EN 61511
- ☑ Sicherheitsfunktionen gemäß EN 61800-5-2
 - STO (sicher abgeschaltetes Moment),
 - SOS (sicherer Betriebshalt),
 - SLS (sicher begrenzte Geschwindigkeit),
 - SSM (sichere Geschwindigkeitsüberwachung)
 - SSR (sicherer Geschwindigkeitsbereich)



| | |
|--|--|
| Typenbezeichnung | VersiSafe Speed |
| Spannungsbereich | |
| E1a-E2L, E1b-E3L | AC 8 ... 280 V |
| E1a-E2H, E1b-E3H | AC 16 ... 690 V |
| Hilfsspannung U_H | 24 VDC, typ. 3,2W |
| Eingangsfrequenz | <700Hz |
| Ansprechwert (Frequenzschwelle) | einstellbar von 1 Hz ... 600 Hz |
| Taktfrequenz Frequenzumrichter | ≥ 1 kHz |
| Messgenauigkeit | < ± 2 % |
| Reaktionszeit der Frequenzüberwachung | 1 Periodendauer (Kehrwert der eingestellten Frequenzschwelle) + 10 ms + eingestellte Alarmverzögerung |
| Kontaktbestückung | 2 Schließer zwangsgeführt, Halbleiter Meldeausgänge |
| Schutzart | Gehäuse IP40, Klemmen IP20 |
| Umgebungs-/Lagertemperatur | -25°C...+60°C / -40°C...+75°C |
| Gewicht / kg | 0,4 |
| Bestellnummer | 27810.69000 |

Abmessungen:

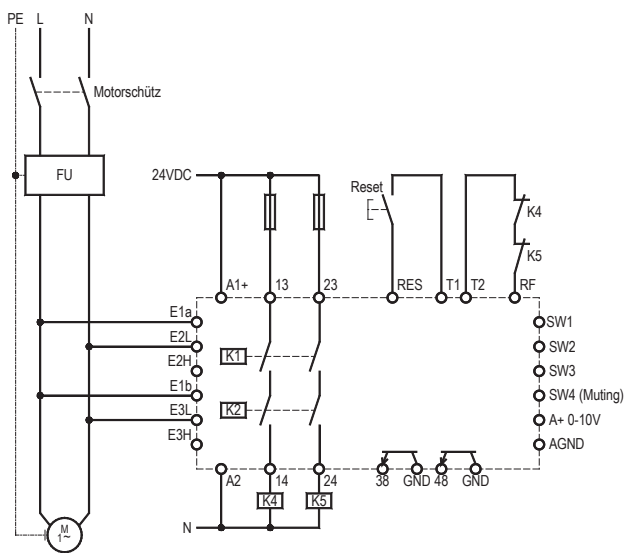


| Einbaumaße | a | b | c |
|-----------------|----|-----|-----|
| VersiSafe Speed | 45 | 107 | 121 |

Alle Maße in mm

Anschlusspläne:

einphasig:



dreiphasig:

