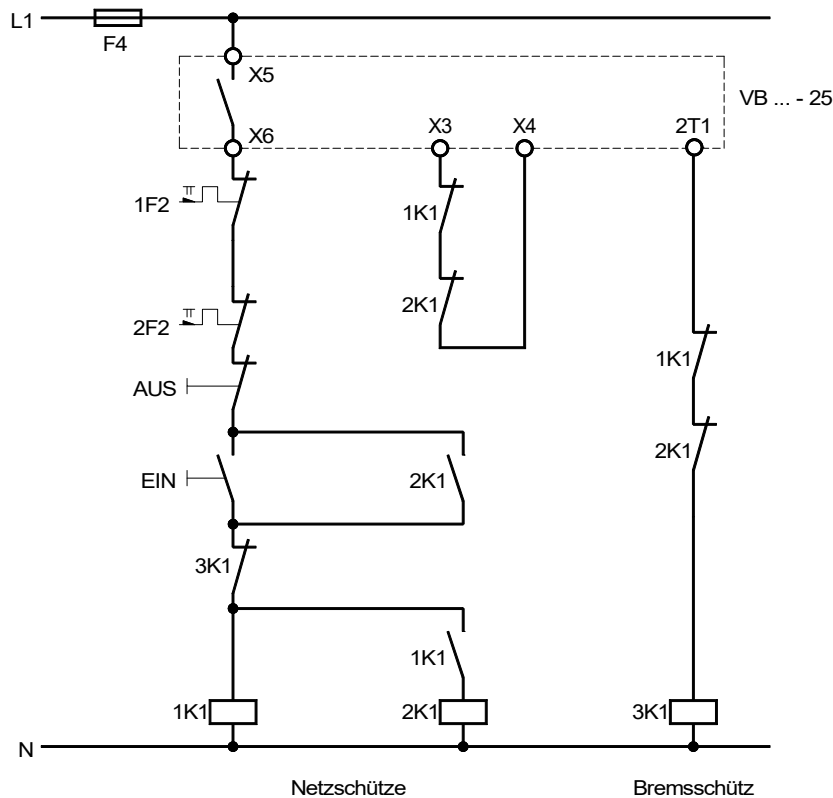


"W" sollte an dem Motor angeschlossen werden, der zuletzt zum Stillstand kommt.



Netzschütze

Bremsschütz

Dieser Schaltungsvorschlag wurde mit größter Sorgfalt erstellt. Dennoch übernimmt die Firma PETER electronic GmbH & Co. KG keine Haftung für Schäden, die aus eventuell enthaltenen Fehlern resultieren. Technische Verbesserungen behalten wir uns vor.

www.peter-electronic.com

PETER electronic GmbH & Co. KG, Bruckäcker 9, D-92348 Berg, Tel. (09189) 4147-0, Fax (09189) 4147-47

2 Motoren beim Bremsen in Reihe geschaltet
mit Bremsgerät VersiBrake [25A]

Nummer:

Anschlussplan

Bearb.: Kirsch

Datum 10.06.2014

Filename: VB-25_2Mo_Reihe.skf

Geändert:

Geprüft: KI

Blatt von