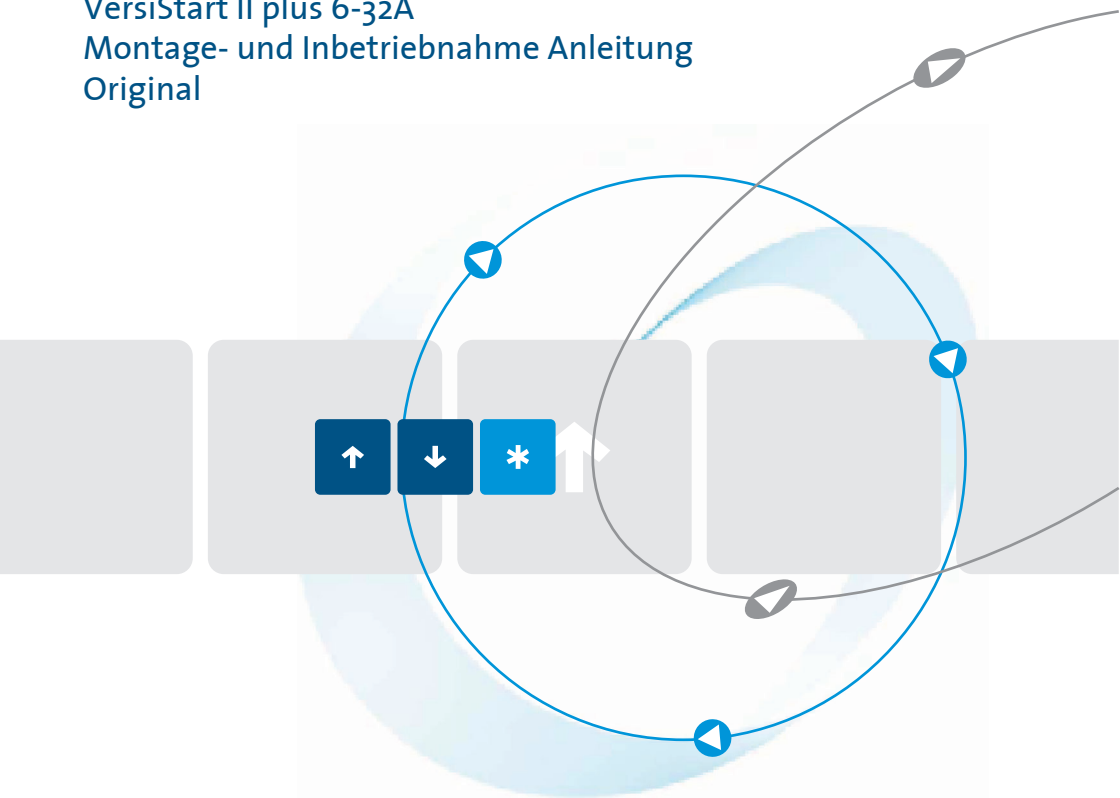


Sanftanlaufgerät
VersiStart II plus 6-32A
Montage- und Inbetriebnahme Anleitung
Original



Stand 06/26 16300.10004

Inhaltsverzeichnis	Seite
1. Schnellenbetriebnahme	3
2. Sicherheitshinweise	4
3. Konformität	4
4. Allgemeine Beschreibung	5
5. Bestimmungsgemäße Verwendung	5
6. EG-Konformitätserklärung	6
7. Blockschaltbild	7
8. Inbetriebnahme	7
8.1 Montagehinweise	8
8.2 Anschluss	10
8.3 Parametereinstellungen	11
8.4 Starthäufigkeit	11
9. Starten und Stoppen	12
9.1 Sanftanlauf	12
9.2 Sanftauslauf	14
10. Steuerein- und ausgänge	15
11. Betriebsmeldungen	15
11.1 Anzeigeelemente	15
12. Technische Daten	16
12.1 Umweltbedingungen	17
13. Dimensionierungshinweise	17
13.1 Dimensionierung der Sicherungen zum Geräteschutz	17
13.2 Bestimmung der zulässigen Starthäufigkeit:	19
14. Aufbaurichtlinien	21
14.1 Anschluss	21
14.2 Anschlussbeispiele	22

Diese Inbetriebnahmeanleitung wurde mit größter Sorgfalt erstellt. Dennoch übernimmt die Firma PETER electronic GmbH & Co. KG keine Haftung für Schäden, die aus eventuell enthaltenen Fehlern resultieren. Technische Änderungen, die einer Verbesserung des Produktes dienen, behalten wir uns vor.



Entsorgungsanweisungen

Das Gerät enthält elektrische Bauteile und darf nicht über den Hausmüll entsorgt werden. Es muss separat gemäß den lokalen und aktuell geltenden Bestimmungen für Elektro- und Elektronikmüll entsorgt werden.

Verwendete Symbole und Abkürzungen

Hinweis: Hinweise erläutern Vorteile bestimmter Einstellungen und helfen Ihnen, den optimalen Nutzen aus dem Gerät zu ziehen.



Warnhinweise: Lesen und befolgen Sie diese sorgfältig!

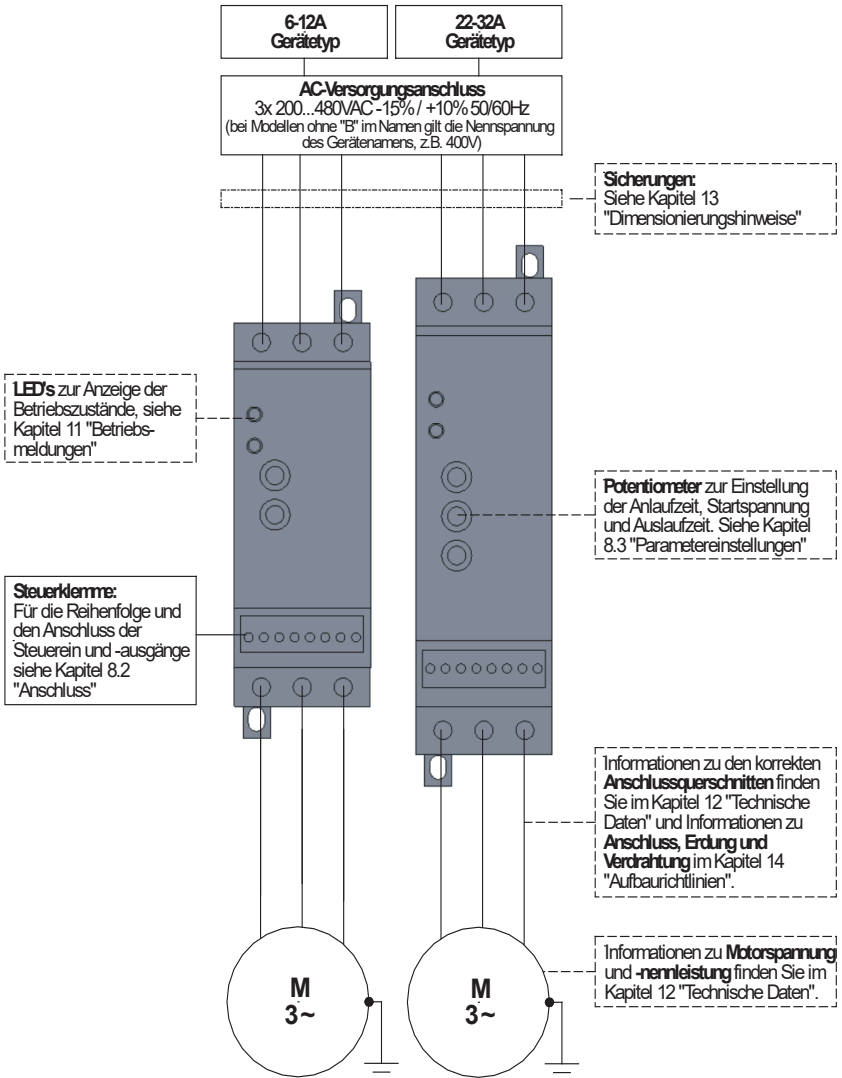
Warnhinweise sollen Sie vor Gefahr schützen oder Ihnen helfen, eine Beschädigung an dem Gerät zu vermeiden.



Achtung: Lebensgefahr durch Stromschlag!

Wenn Sie dieses Zeichen sehen, dann prüfen Sie stets, ob das Gerät spannungsfrei und gegen versehentliches Einschalten gesichert ist.

1. Schnellinbetriebnahme



2. Sicherheitshinweise



Die beschriebenen Geräte sind Betriebsmittel, die in industriellen Starkstromanlagen eingesetzt werden. Unzulässiges Entfernen von Abdeckungen während des Betriebes kann schwere gesundheitliche Schäden verursachen, da in diesen Geräten spannungsführende Teile mit hohen Spannungen vorhanden sind.

Einstellarbeiten dürfen nur von unterwiesenem Personal unter Berücksichtigung der Sicherheitsvorschriften vorgenommen werden. Montagearbeiten dürfen nur im spannungslosen Zustand erfolgen.

Achten Sie auf eine ordnungsgemäße Erdung aller Antriebskomponenten.

Bevor Sie das Gerät in Betrieb nehmen, lesen Sie bitte sorgfältig diese Inbetriebnahmeanleitung.

Der Anwender hat zudem sicherzustellen, dass die Geräte und die dazugehörigen Komponenten nach öffentlichen, gesetzlichen und technischen Vorschriften montiert und angeschlossen werden. Für Deutschland gelten die VDE-Vorschriften VDE 0100, VDE 0110 (EN 60664), VDE 0160 (EN 50178), VDE 0113 (EN 60204, EN 61310), VDE 0660 (EN 50274) sowie entsprechende Vorschriften von TÜV und Berufsgenossenschaften.

Es muss vom Anwender sichergestellt werden, dass nach einem Ausfall des Gerätes, bei einer Fehlbedienung, bei Ausfall der Steuereinheit usw. der Antrieb in einen sicheren Betriebszustand geführt wird.

Achtung: Auch wenn der Motor steht, ist er **nicht** galvanisch vom Netz getrennt.

3. Konformität

Die Antriebsregler Typ VersiStart II plus 6-32A werden im industriellen Sprachgebrauch als "Geräte" bezeichnet, sind aber keine gebrauchsfähigen oder anschlussfähigen Geräte oder Maschinen im Sinne des "Gerätesicherheitsgesetzes", des "EMV-Gesetzes" oder der "EG-Maschinenrichtlinie", sondern Komponenten. Erst durch Einbindung dieser Komponenten in die Konstruktion des Anwenders wird die letztendliche Wirkungsweise festgelegt.

Der bestimmungsgemäße Betrieb der Geräte setzt Stromversorgungsnetze gemäß DIN EN 50160 (IEC38) voraus.

Die Übereinstimmung der Konstruktion des Anwenders mit den bestehenden Rechtsvorschriften liegt im Verantwortungsbereich des Anwenders.

Die Inbetriebnahme ist solange untersagt, bis die Konformität des Endproduktes mit den Richtlinien 2006/42/EG (Maschinen-Richtlinie) und 2006/95/EG (Niederspannungsrichtlinie) festgestellt ist.

4. Allgemeine Beschreibung

Bei den Sanftanlaufgeräten Typ VersiStart II plus 6-32A wird die Motorspannung in zwei Phasen (1L1/3L2) mittels Phasenanschnittsteuerung durch Leistungshalbleiter verändert. Ausgehend von einem einstellbaren Startzündwinkel wird der Zündwinkel stetig verkleinert. Die Motorspannung steigt über die eingestellte Hochlaufzeit nach einer Rampenfunktion bis zum Maximalwert an. Nach Ablauf der Anlaufzeit werden die Leistungshalbleiter durch integrierte Relais überbrückt und der Motor wird direkt vom Netz gespeist.

Nach Öffnen des Start-/Stopp-Kontakts wird der Triggerwinkel über eine Rampenfunktion kontinuierlich erhöht und dadurch die Motorspannung reduziert. Der Motor läuft mit der eingestellten Auslaufzeit sanft aus.

Anlaufzeit, Startspannung und Auslaufzeit können getrennt durch jeweils ein Potentiometer eingestellt werden.

Das VersiStart II plus kann mittels einer 2-Draht oder einer 3-Draht-Steuerung gestartet/gestoppt werden, siehe "Anschlussbeispiele" auf Seite 22

Die Boostfunktion wird durch einen HIGH-Pegel (24VDC) an der Klemme „BOOST“ eingeschaltet. Dadurch wird zu Beginn des Sanftanlaufs für 0,3s eine höhere Startspannung auf den Motor geschaltet.

Die Spannungsversorgung der Steuerelektronik erfolgt durch ein externes Netzteil (24VDC +-10% / 100mA). Ausgenommen sind alle Modelle ohne "B" im Namen. Bei diesen ist keine zusätzliche Steuerspannung notwendig.

Die Geräte sind geeignet zum Betrieb von dreiphasigen Motoren in Stern- oder Dreieckschaltung.

5. Bestimmungsgemäße Verwendung

Die Geräte der Reihe VersiStart II plus sind elektrische Betriebsmittel zum Einsatz in industriellen Starkstromanlagen. Sie sind für den Einsatz in Maschinen zur Reduzierung des Einschaltmoments bzw. Einschaltstromspitzen sowie des Abschaltmoments von Antrieben mit Drehstrommotoren konzipiert.

Bevorzugte Einsatzbereiche

- Tür- und Torantriebe
 - Pumpen, Ventilatoren, Lüfter
 - Förderanlagen
 - Verpackungsmaschinen
 - Transportanlagen, Fließbänder
 - Maschinenbau
-

6. EG-Konformitätserklärung**EG-Konformitätserklärung** 

Der Hersteller / Inverkehrbringer
(in der Gemeinschaft niedergelassene Bevollmächtigte des Herstellers / Inverkehrbringer)

Name / Anschrift: PETER electronic GmbH & Co. KG
Bruckäcker 9
92348 Berg
Germany

erklärt hiermit, dass folgendes Produkt (Gerät, Komponente, Bauteil) in der gelieferten Ausführung

Produktbezeichnung: Sanftanlaufgerät
Serien- / Typenbezeichnung: VS II plus XXX-6 ... 32 B, 24VDC
Artikelnummer: 26300....
Baujahr: 2023

den Bestimmungen folgender EU-Richtlinien entspricht:

2014/30/EU über die elektromagnetische Verträglichkeit

2014/35/EU betreffend elektrische Betriebsmittel zur Verwendung innerhalb bestimmter Spannungsgrenzen

2011/65/EU zur Beschränkung der Verwendung bestimmter gefährlicher Stoffe in Elektro- und Elektronikgeräten

Folgende harmonisierte Normen wurden angewendet:

DIN EN 60947-4-2:2012 Niederspannungsschaltgeräte
Schütze und Motorstarter - Halbleiter-Motor-Steuergeräte
und Starter für Wechselspannungen

Diese EG-Konformitätserklärung verliert ihre Gültigkeit, wenn das Produkt ohne Zustimmung umgebaut oder verändert wird.

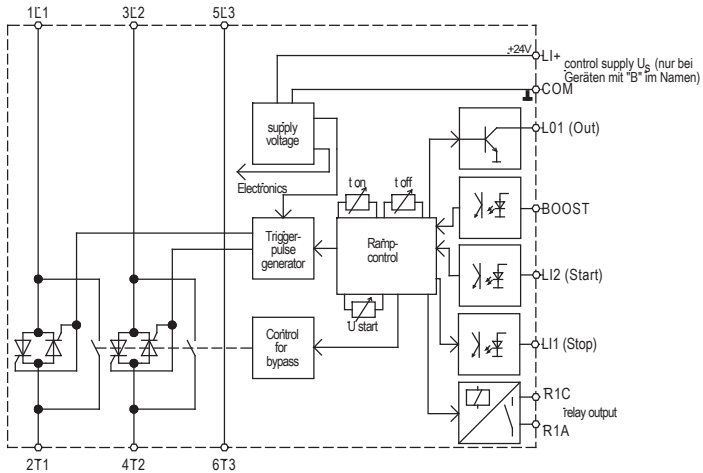
Der Unterzeichner trägt die alleinige Verantwortung für die Ausstellung dieser Erklärung.

Berg, 01.01.2026 Bernhard Tischner, Geschäftsführer
(Ort, Datum) (Unterzeichner und Funktion des Unterzeichners)

A handwritten signature in blue ink, appearing to read "B. Tischner".

(Unterschrift)

7. Blockschaltbild



8. Inbetriebnahme

Die Inbetriebnahme erfolgt in 3 Schritten:

1. Montage
2. Anschluss und
3. Parametereinstellung



Beachten Sie die maximal zulässigen Anlaufströme (Technische Daten auf Seite 16) .

8.1 Montagehinweise



Achtung: Lebensgefahr durch Stromschlag!

Folgende Bedingungen sind für einen ordentlichen Betrieb der VersiStart II plus 6-32A einzuhalten:

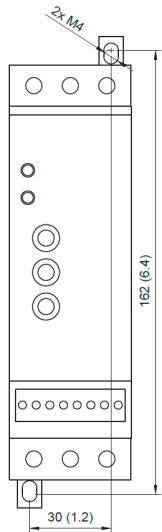
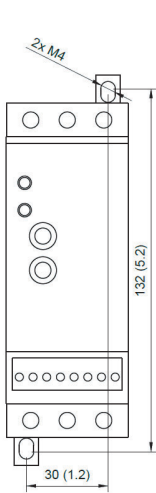
1. Die Gerätereihe VersiStart II plus 6-32A ist unter Überspannungsbedingungen der Kategorie III einzusetzen.
2. Das Gerät darf nur in einer Umgebung mit Verschmutzungsgrad 2 oder besser nach DIN EN 60644-1/IEC664 eingesetzt werden.
3. Wird das Gerät in ein Gehäuse (Schutzart sollte mindestens IP54 sein) eingebaut, ist darauf zu achten, dass die durch das Sanftanlaufgerät erzeugte Abwärme durch das Gehäuse abgeführt werden kann.
4. Das Gerät muss frei von Belastungen durch Wasser, Öl, Kohlenstoff, metallischem Staub usw. betrieben werden.
5. Einsatz in Nord-Amerika, UL- und CSA-Zulassung
Utilisation en Amérique du Nord, certifié UL et CSA.
- 5.1 Wiring diagram: see Table 14.2, "Anschlussbeispiele," on page 22
Schéma de câblage : voir Tableau 14.2, " Schéma de raccordement général "
- 5.2 The terminal tightening torque of lbs-in (Nm): see Table 12, "Technische Daten," on page 16
Couple de serrage des bornes en lbs-in (Nm) : voir Tableau 12, " Caractéristiques techniques "
- 5.3 To be used in a Pollution Degree 2 environment only.
À utiliser uniquement dans un environnement de degré de pollution 2.
- 5.4 Models VS II plus: Suitable for use on a circuit capable of delivering not more than: see page 18 „Kurzschlusschutz“
Modèles VS II plus: Convient pour une utilisation sur un circuit capable de délivrer au plus: voir „Kurzschlusschutz“
- 5.5 Surrounding temperature max. 40°C
Température ambiante 40 °C max.
- 5.6 Use copper conductors 75°C only
utiliser uniquement des conducteurs en cuivre 75°C
- 5.7 Connect only to isolated power supply rated 24VDC. Fuse in accordance to UL248 rated max. 4A shall be installed between the source and input terminal of the unit, or equivalent wording.
Modèles avec suffixe BUc24VDC ou BIUc24VDC - signalant la tension de contrôle externe : connecté uniquement à une alimentation isolée de 24 VDC. Le fusible homologué UL248 de 4A max. doit être installé entre la source et la borne d'entrée de l'unité, ou équivalent.

Setzen Sie das Gerät senkrecht auf eine senkrechte Montagefläche. Die Motorklemmen sind nach unten zu montieren. Die Befestigung der Geräte auf der Montagefläche ist möglich mittels Schraubmontage oder durch Aufschnappen auf Normschienen nach DIN EN 50022:

Schraubmontage:

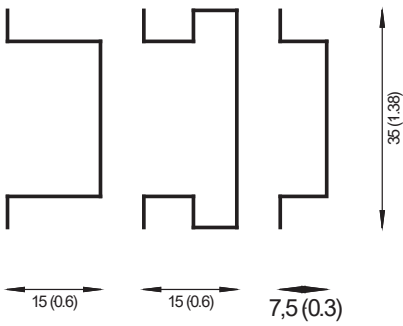
Bohrbild 6 - 12A Geräte

Bohrbild 22 - 32A Geräte



DIN-Schienen-Montage:

6 - 32A Geräte



alle Maße in mm (in.)

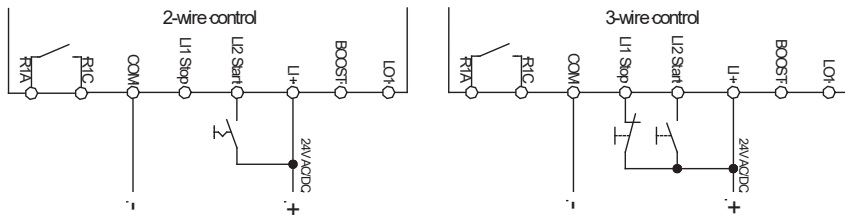
Unterhalb des Gerätes dürfen keine zusätzlichen Wärmequellen wie z.B. Geräte mit hoher Verlustleistung, Heizwiderstände oder ähnliche angeordnet sein. Bei einer Side-by-Side-Montage der VersiStart II plus Geräte ist ein Abstand von 9mm zwischen den Geräten erforderlich.

8.2 Anschluss

Leistungsteil (siehe auch Anschlussplan)

Klemme 1L1:	Netzspannung L1
Klemme 3L2:	Netzspannung L2
Klemme 5L3:	Netzspannung L3
Klemme 2T1:	Motoranschluss U
Klemme 4T2:	Motoranschluss V
Klemme 6T3:	Motoranschluss W

Steuerteil



Der Eingangswiderstand der Steuereingänge ist 10kOhm. Zur Ansteuerung müssen Schaltkontakte verwendet werden, welche die niedrigeren Steuerströme sicher schalten können (z.B. AgNi+Au)!

2-Draht-Steuerung:

Wird der Schalter am Eingang "LI2 Start" geschlossen, so läuft der Motor mit der eingestellten Anlaufzeitrampe an. Wird der Schalter am Eingang "LI2 Start" geöffnet, läuft der Motor mit der eingestellten Auslaufzeitrampe aus.

3-Draht-Steuerung:

Die Betätigung (min. 200ms) des Tasters am Eingang "LI2 Start" startet den Sanftanlauf des Motors mit der eingestellten Anlaufzeitrampe. Das Betätigen (min. 500ms) des Tasters am Eingang "LI1 Stop" stoppt den Motor mit der eingestellten Auslaufzeitrampe.

Steuerspeisespannung U_s

Die Gerätereihe VersiStart II plus 6-32A wird mit einer Gleichspannung $24VDC \pm 10\%$ / 100mA zwischen den Klemmen LI+ und COM versorgt. Ausgenommen sind Modelle ohne "B" im Namen. Bei diesen ist keine externe Steuerspannung notwendig.





Achtung: Lebensgefahr durch Stromschlag!



Der Motor ist **nicht** galvanisch vom Netz getrennt.

8.3 Parametereinstellungen

Auf der Frontseite befinden sich 3 Potentiometer, mit denen folgende Einstellungen vorgenommen werden können:

Parameter	Poti	Einstellbereich
Anlaufzeit	t 	Anlaufzeit von 1...10s einstellbar
Startspannung	U_{Start}	30...80% der Nennspannung
Auslaufzeit	t 	von 1...10s einstellbar

Default Einstellung der Potentiometer

Potentiometer	t 	: 5 sek.	= Mittelstellung
Potentiometer	U_{Start}	: 60%	= Mittelstellung
Potentiometer	t 	: 5 sek.	= Mittelstellung

8.4 Starthäufigkeit

Dem Gerät bzw. den Leistungshalbleitern muss die Möglichkeit gegeben werden, sich zwischen zwei Starts abkühlen zu können.

Bei zu kurz aufeinanderfolgenden Starts ist die Gefahr der thermischen Überlastung der Leistungshalbleiter und damit die Zerstörung gegeben. Auch der längere Betrieb im überbrückten Zustand dient der Abkühlung der Leistungshalbleiter.

Siehe hierzu "Bestimmung der zulässigen Starthäufigkeit:" auf Seite 19.



Warnhinweis:

Bei einer zu kurzen Startfolge besteht die Gefahr, die Leistungshalbleiter zu beschädigen oder zu zerstören.

9. Starten und Stoppen

9.1 Sanftanlauf

Bei den Geräten VersiStart II plus 6-32A stehen unterschiedliche Startmethoden zur Verfügung:

1. Spannungsrampe
2. Boost-Funktion

1. Start mit Spannungsrampe:

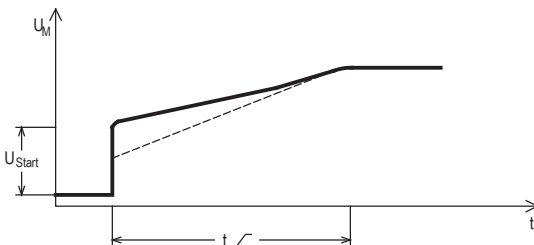
Der Motor wird zeitgesteuert mit einer einstellbaren Spannungsrampe im Bereich von t_{ramp} 1s bis 10s und einer einstellbaren Startspannung U_{Start} 30% bis 80% der Netzspannung gestartet.

Um das optimale Anlaufverhalten einzustellen, sollten Sie verschiedene Testläufe durchführen. Folgende Grundeinstellungen der Potentiometer sollten Sie abweichend von der Werkseinstellung vornehmen:

Lüfter, Rollengänge, Förderbänder, etc.	t_{ramp} 5s, U_{Start} 45%, t_{stop} 0s
Zentrifugen, Förderschnecken, Mischer, Kompressoren, etc.	t_{ramp} 5s, U_{Start} 45%, t_{stop} 5s
Druckpumpen, etc.	t_{ramp} 5s, U_{Start} 45%, t_{stop} 5s

Schalten Sie zunächst die Steuerspeisespannung und danach die Netzspannung ein und starten Sie den Anlauf. Beobachten Sie das Anlaufverhalten und passen Sie die entsprechenden Parameter Ihrem Antrieb an. Die Startspannung sollte in jedem Fall mit dem Potentiometer U_{Start} so eingestellt werden, dass der Motor sofort anläuft und ein unnötiges Brummen bei stehendem Motor vermieden wird.

Das Potentiometer t_{ramp} ist so einzustellen, dass die gewünschte Anlaufzeit bzw. Anlaufzeit erreicht wird. Die Anlaufzeit sollte immer möglichst kurz gewählt werden, um die thermische Belastung von Gerät und Motor gering zu halten. Dies ergibt bei guten Anlaufzeitkurven kurze Zeiten bis zum Anzug der Überbrückungsrelais und damit geringe Erwärmung der Leistungshalbleiter und des Motors. Dies ist besonders wichtig bei Schweranlauf oder hoher Schalthäufigkeit. Die Anlaufzeit muss jedoch so eingestellt werden, dass der Motor seine Nenndrehzahl erreicht hat, bevor die internen Überbrückungsrelais schließen.

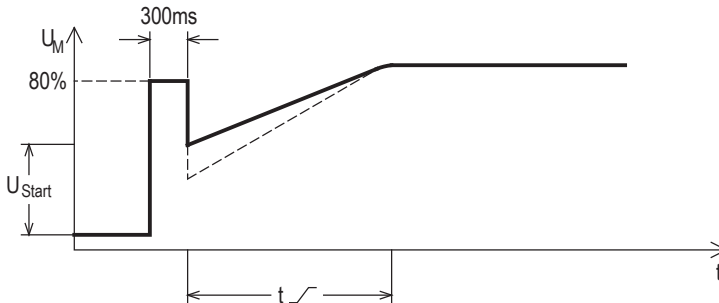


2. Start mit Boost-Funktion

Wird am Eingang „BOOST“ ein High-Pegel angelegt, schaltet das Gerät in die Funktion „Sanftanlauf mit Boost“. Zu Beginn des Sanftanlaufs wird die Motorspannung für einen kurzen Impuls (300ms) auf 80% der Netzspannung erhöht.

Diese Funktion bewirkt im Antrieb ein erhöhtes Losbrechmoment und ermöglicht das Starten von Antrieben mit hohen Haltemomenten im Stillstand.

Danach wird der Sanftanlauf mit der eingestellten Spannungsrampe fortgeführt.



Warnhinweis:

Bei zu kurz eingestellter Hochlaufzeit schließen die internen Überbrückungskontakte, **bevor** der Motor die Nennzahl erreicht hat. Dies kann zu Schäden an den Überbrückungsrelais führen.

9.2 Sanftauslauf

Hinweis: Sanftauslauf ist nur bei Pumpenantrieben oder Anwendungen sinnvoll, bei denen der Antrieb **sofort** nach dem Abschalten zum Stillstand kommt. Bei Antrieben, die Schwungmassen treiben, ist ein Sanftauslauf nicht sinnvoll.

Hinweis: Um den Sanftauslauf zu ermöglichen, muss das VersiStart II plus 6-32A während der Auslaufphase am Versorgungsnetz eingeschaltet bleiben.

Die Ausschaltspannung ist bei diesen Geräten fest auf 70% eingestellt.

Das Potentiometer t_{Aus} ist so einzustellen, dass die gewünschte Auslaufzeit bzw. Auslauf-eigenschaft erreicht wird.



Achtung: Lebensgefahr durch Stromschlag!

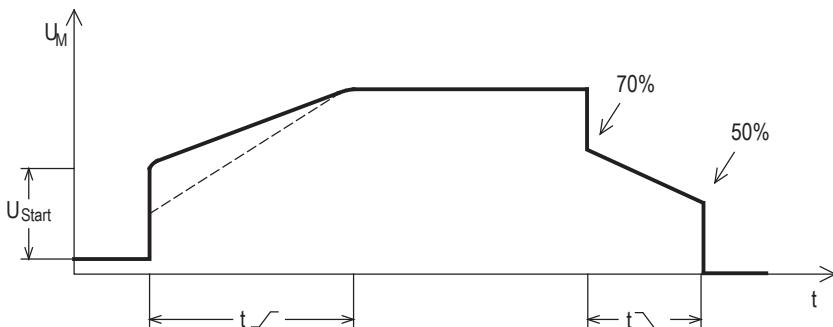
Auch wenn der Motor steht, ist er **nicht** galvanisch vom Netz getrennt.



Warnhinweis!

Es ist darauf zu achten, dass die angegebene Schalthäufigkeit nicht überschritten wird! Nach jedem Start muss den Leistungshalbleitern ausreichend Zeit zur Abkühlung gegeben werden. Startvorgänge in kurzer zeitlicher Abfolge können die Leistungshalbleiter zerstören! Der Betrieb im überbrückten Zustand ermöglicht auch die Abkühlung der Leistungshalbleiter!

Hinweis: Wird im Motorkreis ein Motorschütz verwendet, der mit dem Startkontakt schaltet, dann ist die Auslaufzeit t_{Aus} auf 0s einzustellen.



10. Steuerein- und ausgänge

Anschluss	Beschreibung	Input/ Output	Eigenschaften
LO1	Digitaler Output	Output	Open Collector Ausgang. Ausgang schaltet, wenn Anlauframpe abgeschlossen ist.
BOOST	Aktivierung Boost-Funktion	Input	27 kOhm Impedanz
LI+ (*)	Stromversorgung	Input	+24VDC \pm 10 % (max. 28V / 100mA)
LI2 Start	Starteingang	Input	27 kOhm Impedanz
LI1 Stop	Stopeingang	Input	27 kOhm Impedanz
COM	Masse	Input	0V
R1C	potentialfreier Kontakt - schließt, sobald der Motor läuft.	Output	max. Schaltleistung bei ohmscher Last: 2A/250VAC 2A/30VDC
R1A			

(*) Bei Modellen ohne "B" im Namen ist die Klemme "LI+" ein Spannungsausgang mit 24V DC.

11. Betriebsmeldungen

11.1 Anzeigeelemente

Auf der Gerätevorderseite befinden sich 2 Anzeigen, die folgende Betriebszustände anzeigen:

LED	Betriebszustand
grün	Gerät an Steuerspeisespannung angeschlossen
gelb	Anlauf abgeschlossen, Gerät gebrückt

12. Technische Daten

Technische Daten	VS II plus 400-6	VS II plus 400-9	VS II plus 400-12	VS II plus 400-22	VS II plus 400-32
Gerätenennstrom	6A	9A	12A	22A	32A
Motor Nennleistung bei 400V Netzspannung	3kW	4,5kW	5,5kW	11kW	15kW
Netz / Motor-Spannung	3x 380...415VAC -15% / +10% 50/60Hz				
Steuerspannung	24VDC ±10% (max. 28VDC) / 21,6V				
Bestellnummer	26300.40006	26300.40009	26300.40012	26300.40022	26300.40032
Bestellnummer für Breitspannung 200-480V	26300.48006	26300.48009	26300.48012	26300.48022	26300.48032
max. Verlustleistung:					
- im Standby	<3W	<3W	<3W	<3W	<3W
- im Hochlauf	62W	92W	122W	223W	323W
- im Bypass	1,5W	1,5W	1,5W	2,5W	2,5W
minimaler Motorstrom	20% des Gerätenennstroms				
Anlaufzeit	1... 10s				
Startspannung	30... 80%				
Auslaufzeit	1... 10s				
max. Schalthäufigkeit 3xI _e , 5x t _{on} und ED = 70%	20				10
Anschlussquerschnitt	AWG 20...14				
Steuerklemmen	0,5 - 1,5mm ² (Abisolierlänge 10mm)				
Anschlussquerschnitt Leistungsklemmen	AWG 16...10 1...6mm ²				
Anzugsmoment	Leistungsklemmen 1,9... 2,5Nm Steuerklemmen 0,5 Nm				
I ² t – Leistungshalbleiter in A ² s	390			9100	
Schaltleistung	2A / 250VAC / 30VDC				
Relaisausgang	2A / 250VAC / 30VDC				
Überspannungskat. / Verschmutzungsgrad	Leistungskontakte: 3 / Hilfskontakte (Ausgangsrelais): 2 2				
Stoßspannungsfestigkeit	Leistungskontakte: 4kV / Hilfskontakte (Ausgangsrelais): 2,5kV				
Isolationsspannung	480VAC				
Nutzungskategorie	AC33b: 6-3: 117				
Schutzklasse	IP20				
Umgebungs- / Lagertemperatur	-10°C... 50°C (Derating: Größer 40°C -2% pro °C bis max. 50°C) -25°C... 70°C				
rel. Luftfeuchtigkeit	5...95 % ohne Kondensation oder Tropfwasser (entspricht EN/IEC 60068-2-3)				
Gewicht in kg	0,3kg			0,5kg	
Abmessungen B x H x T	45 x 124 x 131 mm			45 x 154 x 131 mm	

12.1 Umweltbedingungen

Lagertemperatur	-25 ... 70°C
Umgebungstemperatur	-10 ... 50°C bis 1000m Einbauhöhe, nicht betauend
Leistungsreduzierung ¹⁾	Derating: Größer 40°C -2% pro °C bis max. 50°C
Schutzart	IP 20
Umgebung	Überspannungskategorie III (TT / TN-Netze) Verschmutzungsgrad 2
Installationsklasse	2

¹⁾ Die Reduzierungen beziehen sich auf den Gerätenennstrom.

Hinweis: Bitte berücksichtigen Sie bei der Auslegung von Sanftanlaufgeräten die höheren Anlaufströme beim Einsatz von IE3 Motoren.
Wir empfehlen beim Einsatz von IE3 Motoren die Sanftanlaufgeräte eine Leistungsstufe höher zu dimensionieren.

13. Dimensionierungshinweise

13.1 Dimensionierung der Sicherungen zum Geräteschutz

Die Vorsicherungen „F“ können anhand folgender Anleitung dimensioniert werden:

Grundsätzlich hat der Anwender zwei Möglichkeiten der Absicherung:

1. Eine Absicherung entsprechend Zuordnungsart „1“ nach DIN EN 60947-4-2.
Das Gerät VersiStart II plus 6-32A darf nach einem Kurzschluss funktionsunfähig sein und Wartungsarbeiten sind möglich.
2. Eine Absicherung entsprechend Zuordnungsart „2“ nach DIN EN 60947-4-2.
Das Gerät muss nach einem Kurzschluss für den weiteren Gebrauch geeignet sein. Es ist jedoch die Gefahr des Verschweißens der Bypassrelais gegeben. Nach Möglichkeit sind deshalb diese Kontakte vor einer erneuten Netzzuschaltung zu überprüfen. Ist eine Überprüfung durch den Anwender nicht möglich, muss das Gerät zur Überprüfung zum Hersteller.

Nachfolgende Dimensionierungshinweise beziehen sich auf folgende Betriebsbedingungen:

- Verwendung von Standard Asynchronmotoren
- Standard Anlauf- bzw. Auslaufzeiten
- Schalthäufigkeit nicht höher als im Datenblatt angegeben

Absicherung entsprechend Zuordnungsart „1“

Als Vorsicherung werden Sicherungen der Betriebsklasse gG empfohlen.

Kurzschlusschutz nach IEC 60947-4-2 edition 4.0 - mit Sicherungstyp gG

Geräte Typ	I _{cc} @440V 3Ph	Sicherungswert bei Zuordnungsart 1	Sicherungstyp (Empfehlung)
VS II plus...-6...	5kA	16A	NH0gG
VS II plus...-9...	5kA	20A	NH0gG
VS II plus...-12...	5kA	25A	NH0gG
VS II plus...-22...	5kA	50A	NH0gG
VS II plus...-32...	5kA	50A	NH0gG

Kurzschlusschutz nach UL60947-4-2 edition 2 - class J fuses

Model	SCCR @480V 3Ph	Class J Fuse (UL 508)
VS II plus...-6...	5kA	20A
VS II plus...-9...	5kA	30A
VS II plus...-12...	5kA	35A
VS II plus...-22...	5kA	80A
VS II plus... 32...	5kA	100A

Absicherung entsprechend Zuordnungsart „2“:

Zum Schutz der Leistungshalbleiter sind Halbleiterschutzsicherungen der Betriebsklasse aR oder gR erforderlich. Da aR Sicherungen keinen Leitungsschutz gewährleisten, müssen zusätzlich Leitungsschutzsicherungen (Betriebsklasse gG) eingesetzt werden.

Als Sicherungen zum Halbleiterschutz müssen Sicherungen ausgewählt werden, deren Ausschalt I²t-Wert ca. 10-15% unter dem Grenz I²t-Wert des Leistungshalbleiters liegt (siehe technische Daten). Der Stromwert der ausgewählten Sicherung sollte dabei nicht kleiner als der zu erwartende Anlaufstrom sein.

Hinweise:

1. Der Einsatz von Halbleiterschutzsicherungen wird von PETER electronic nicht vorgeschrieben.
2. Mit den Angaben des I²t-Wertes der Leistungshalbleiter, der Anlaufzeit und eventuell des max. Anlaufstromes, ist der Sicherungslieferant in der Lage, eine geeignete Type auszuwählen. Wegen der großen Anzahl von Herstellern, Baugrößen und Typen ist eine Sicherungsempfehlung durch PETER electronic nicht sinnvoll.
3. Wird der Sicherungswert oder der Ausschalt I²t-Wert zu klein gewählt, kann die Halbleiterschutzsicherung während der Startphase oder dem Sanftauslauf auslösen.

13.2 Bestimmung der zulässigen Starthäufigkeit:

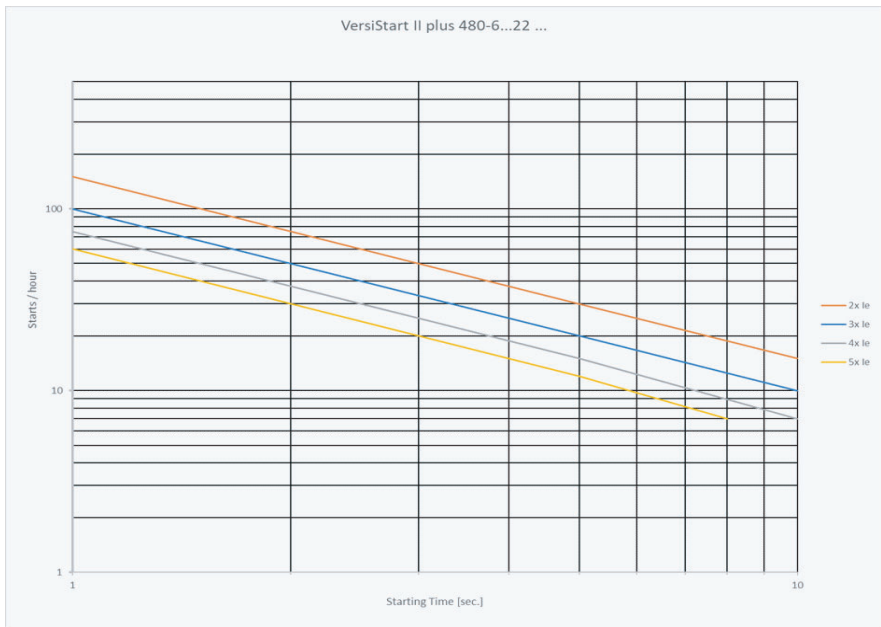
Die Starthäufigkeit ist abhängig:

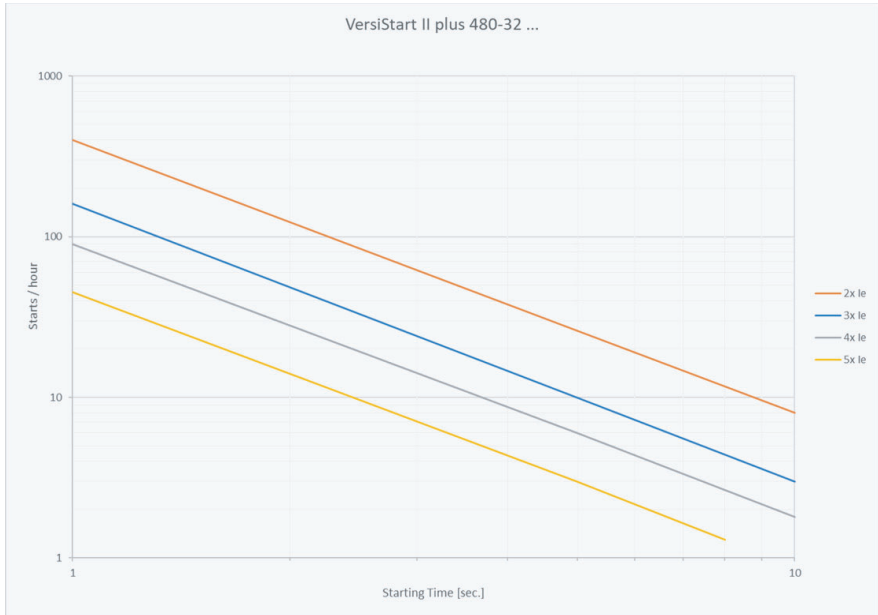
1. vom Anlaufstrom bzw. der Verlustleistung über den Leistungshalbleitern.
2. von der Umgebungstemperatur.
3. von der Stromtragfähigkeit und der Temperaturerhöhung der Leistungshalbleiter.
4. von der Fähigkeit des Kühlkörpers, die Verlustleistung aufzunehmen und die Temperaturerhöhung an die Umgebung abzugeben.

Die nachfolgenden Diagramme sollen Hilfestellung geben, bei gegebenem max. Anlaufstrom die max. Starthäufigkeit pro Stunde bei verschiedenen Anlaufzeiten zu ermitteln.

Sollte die gewünschte Starthäufigkeit nicht erreicht werden, dann muss eine andere Gerätereihe gewählt werden.

Beispiel: In einem Antrieb soll ein 4 kW Motor (Nennstrom 9A) gestartet werden. Es wurde ein max. Anlaufstrom von 36 A gemessen. Dies entspricht ca. dem 4-fachen Nennstrom. Zum Einsatz kommt ein VSII plus 480-12 B, 24VDC. Aus der entsprechenden Tabelle kann nun eine max. Starthäufigkeit pro Stunde zwischen 300 bei 1s Anlaufzeit und 5 bei 10s Anlaufzeit abgelesen werden.





14. Aufbaurichtlinien

Die Geräte sind gemäß Punkt 8 in einen Schaltkasten bzw. Schaltschrank einzubauen. Es ist darauf zu achten, dass der Schaltschrank die entstehende Verlustleistung abführen kann (siehe techn. Daten).

14.1 Anschluss

Das Gerät ist nach beiliegendem Anschlussplan zu installieren. Eine andere Beschaltung bedarf der Rücksprache.

14.1.1 Verdrahtung

Zur Vermeidung von EMV-Einkopplungen in die Elektronik und den damit verbundenen Störungen, muss darauf geachtet werden, dass die Steuerleitungen soweit wie möglich getrennt von den Leistungskabeln in separaten Installationskanälen verlegt werden. Kreuzen sich Steuerleitungen mit Leistungskabeln, so sind sie zueinander in einem Winkel von 90° zu verlegen (Bild 1).

Beim Anschluss von geschirmten Kabeln sind die ungeschirmten Leitungsenden so kurz wie möglich zu halten. Der großflächige Schirmanschluss muss sich unbedingt am Schirmende befinden, er kann an geeigneter Position - einige Zentimeter entfernt - angeschlossen werden. Der Schirm ist immer beidseitig aufzulegen (Bild 2).

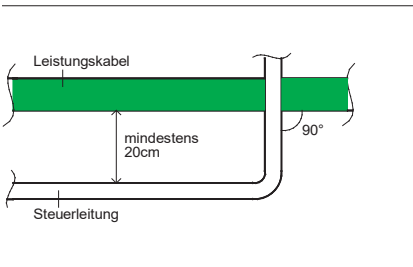


Bild 1

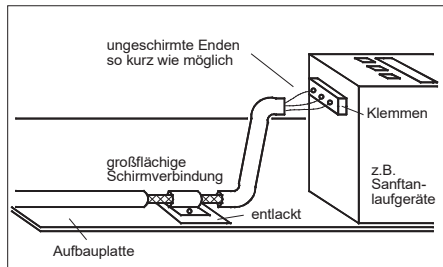


Bild 2

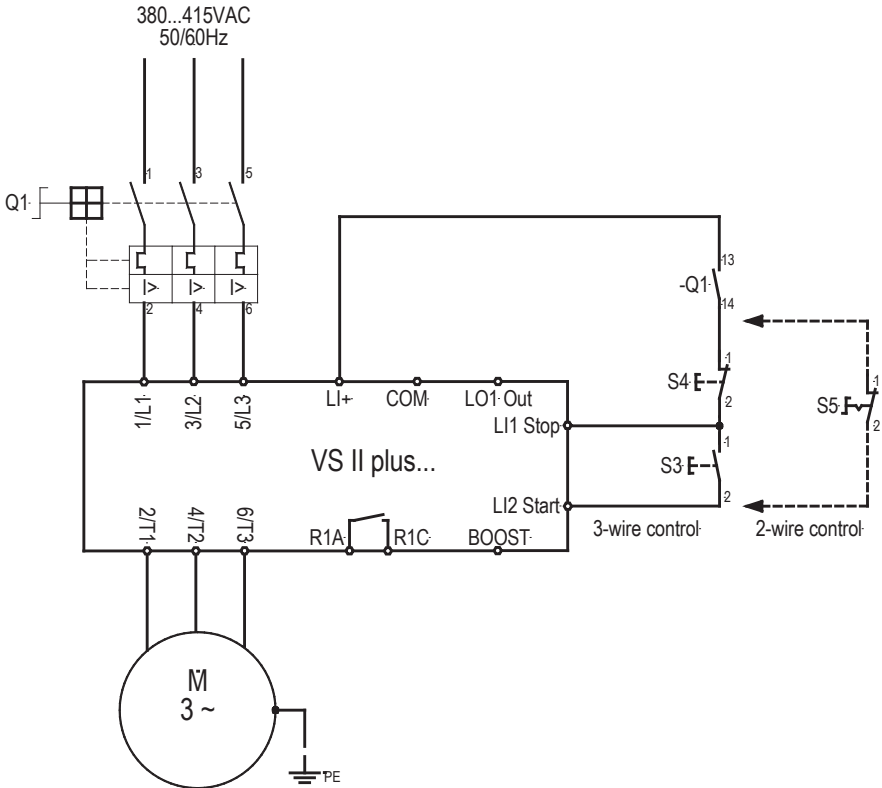


Achtung!

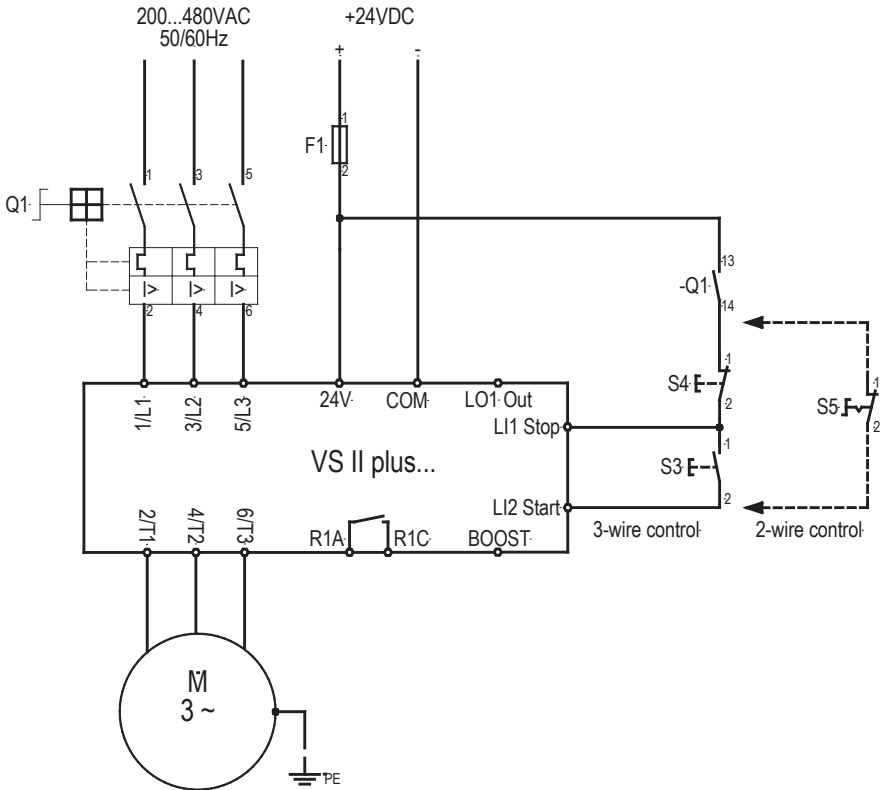
Die Schutzleiterverbindung zum Motor darf nicht in geschirmten Motorkabeln verlegt werden, sondern separat mit entsprechendem Querschnitt. Die einzelnen Erdungssysteme, Leistungserde, Schutzerde, Digitalerde und Analogerde sollten durch geeignete Sternpunktverdrahtung getrennt verlegt werden.

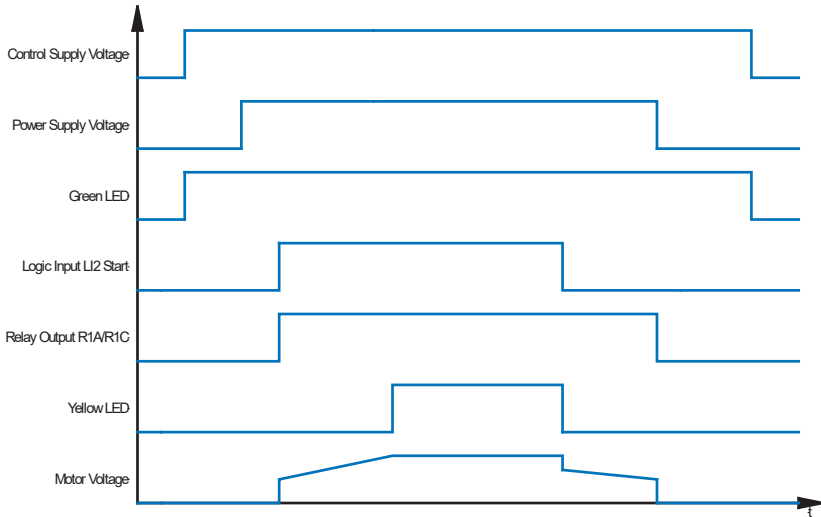
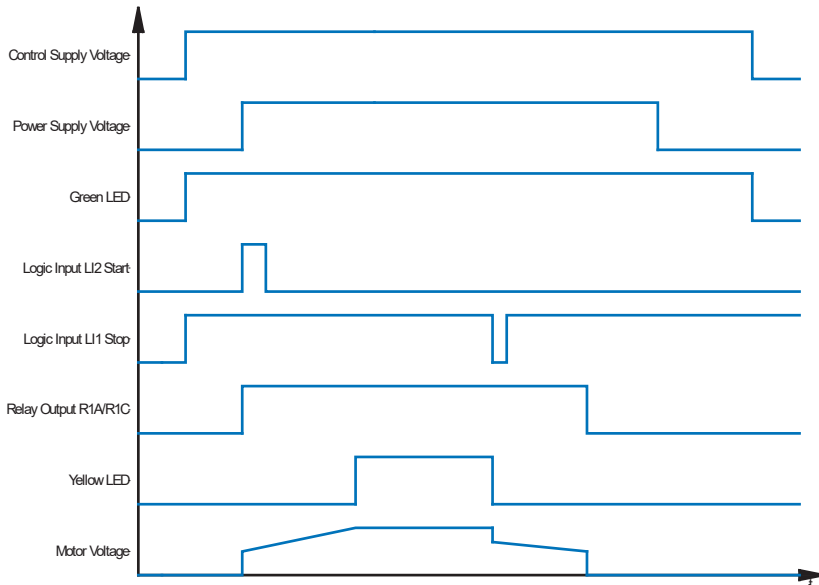
14.2 Anschlussbeispiele

14.2.1 2- / 3-Drahtansteuerung mit Motorschutzschalter bei 400V

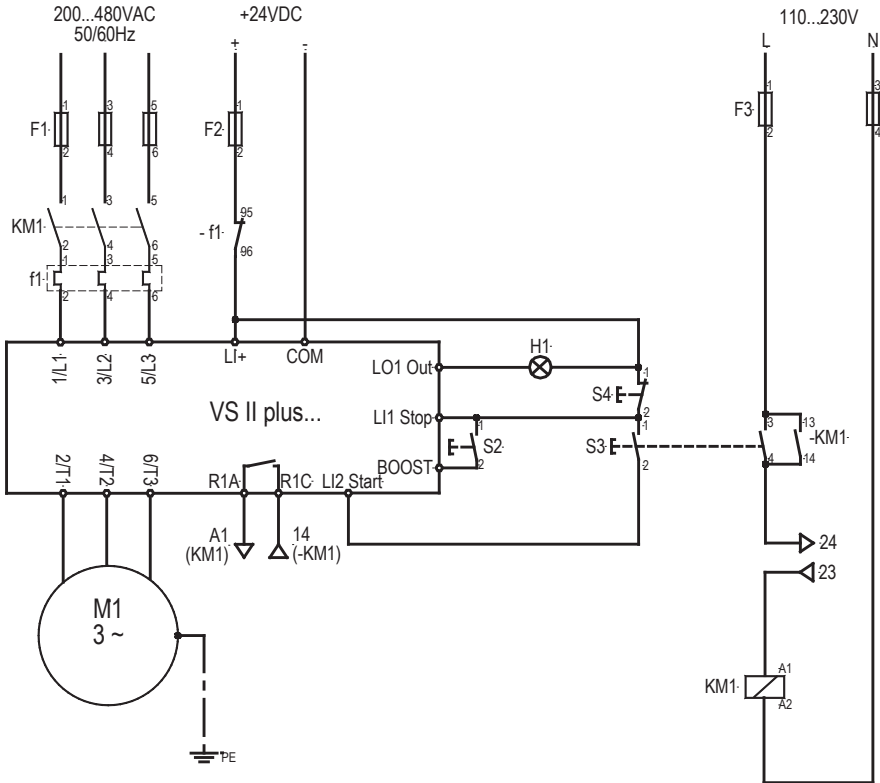


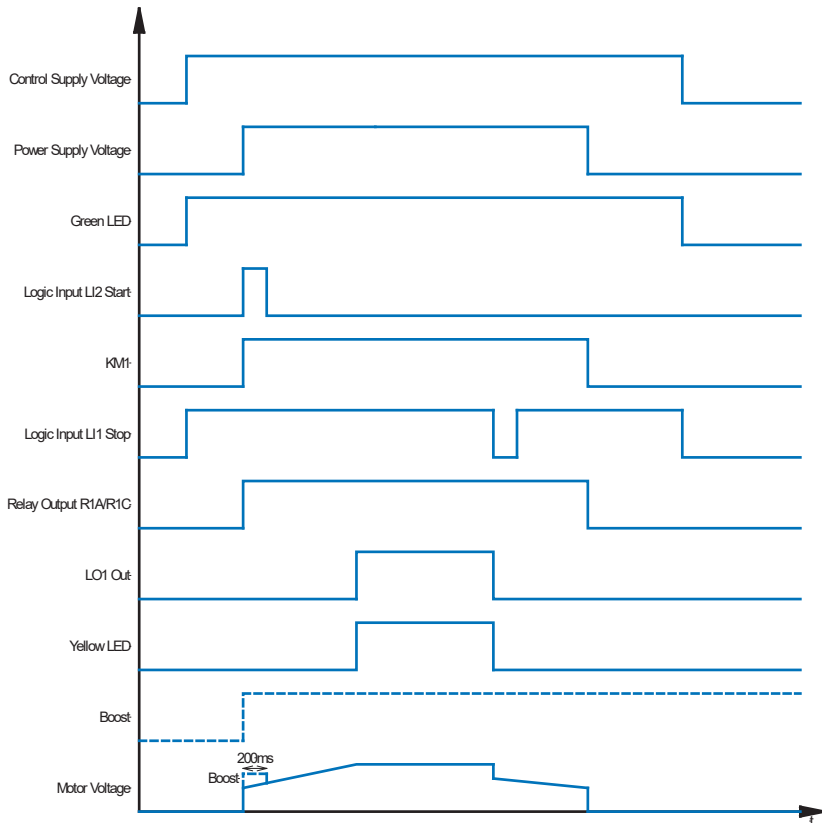
14.2.2 2- / 3-Drahtansteuerung mit Motorschutzschalter für 200-480V Breitspannung



Funktionsdiagramm für die 2-Drahtansteuerung:**Funktionsdiagramm für die 3-Drahtansteuerung:**

14.2.3 3-Drahtansteuerung mit Motorschutz und Überlastrelais für 200-480V Breitspannung



Funktionsdiagramm für die 3-Drahtansteuerung:

Hinweis: Auf unserer Homepage unter www.peter-electronic.com finden Sie weitere Schaltungsvorschläge für Sonderschaltungen.

Hinweis: Vor Inbetriebnahme des VersiStart II 6-32A plus ist die Verdrahtung zu überprüfen.



www.peter-electronic.com

