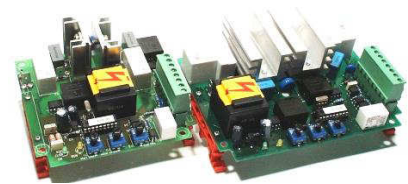


Sanftanlaufgeräte VersiStart II 3 ... 15LDS 1.13

Merkmale:

- ☑ zweiphasengesteuertes Sanftanlaufgerät
- ☑ Microcontroller gesteuert
- ☑ einfacher Einbau, auch in bestehende Anlagen
- ☑ Überbrückungsrelais integriert
- ☑ keine zusätzliche Steuerspannung notwendig
- ☑ kein Netz- Mittelpunktleiter (N) erforderlich
- ☑ Parametrierung durch drei Potentiometer
- ☑ kostengünstiger Ersatz für Stern-/Dreieckschalter
- ☑ Stromreduzierung beim Anlauf
- ☑ Leiterplattenausführung für DIN-Schienenmontage
- ☑ Steuerklemmen steckbar
- ☑ Schutzart IP00



Sanftanlaufgeräte
VS II 3 ... 15LDS
CE

Funktion:

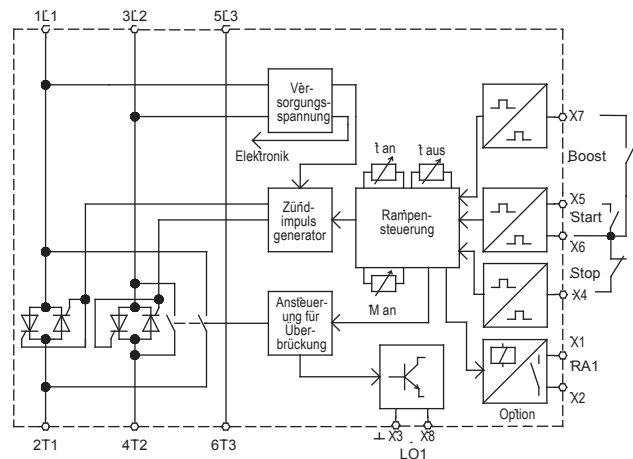
- ☑ Sanftanlauf und -auslauf
- ☑ potentialfreier Steuereingang für Sanftanlauf und -auslauf
- ☑ 3 getrennt einstellbare Parameter
Anlaufmoment, Anlaufzeit, Auslaufzeit
- ☑ Zwei- oder Dreileitungsansteuerung mit Kontakt oder Spannung 10-42VDC
- ☑ Boost-Start wählbar

Bevorzugte Einsatzgebiete:

- Tür- und Torantriebe
- Pumpen, Ventilatoren
- Förderanlagen
- Verpackungsmaschinen

Optionen: (auf Anfrage lieferbar)

- ☑ Sonderspannung 230V und 480V



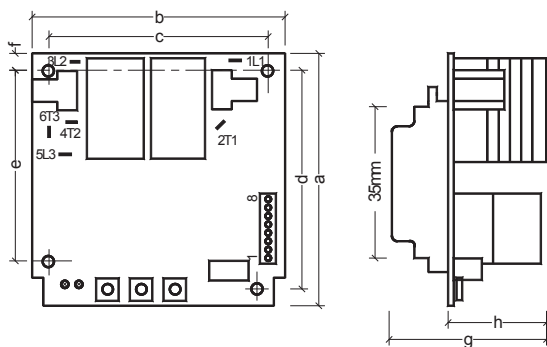
Typenbezeichnung	VS II 3 LDS	VS II 5,5 LDS	VS II 7,5 LDS	VS II 11 LDS	VS II 15 LDS
Gerätenennstrom	6,5A	12A	15A	25A	32A
Motor Nennleistung bei 400V Netzspannung	3kW	5,5kW	7,5kW	11kW	15kW
Netz / Motor-Spannung gemäß DIN EN 50160 (IEC 38)	400V ± 10% 50/60Hz				
Bestellnummer	25723.40003	25723.40005	25723.40007	25723.40011	25723.40015

Technische Daten	VS II 3 LDS	VS II 5,5 LDS	VS II 7,5 LDS	VS II 11 LDS	VS II 15 LDS
Netz / Motor-Spannung gemäß DIN EN 50160 (IEC 38)	400V ± 10% 50/60Hz				
Gerätenennstrom	6,5A	12A	15A	25A	32A
Motor Nennleistung bei 400V Netzspannung	3kW	5,5kW	7,5kW	11kW	15kW
minimaler Motorstrom	20% des Gerätenennstromes				
Anlaufmoment	0 ... 80%				
Anlaufzeit	0,5 ... 10s				
Auslaufzeit	0,5 ... 10s				
Wiederholbereitschaft	200ms				
max. Schalthäufigkeit 3xle und 5s t _{an}	120/h	65/h	100/h	65/h	35/h
Anschlussquerschnitt FASTON 6,3	1,5mm ²		2,5mm ²		Litze 2,5mm ²
I ² t – Leistungshalbleiter in A ² s	265	610	4900	4900	6050
Schaltleistung Relaisausgang RA1	3A/250VAC; 3A/30VDC				
Schaltleistung Openkollektor LO1	24VDC / 200mA				
Umgebungs- / Lagertemperatur	0°C ... 40°C / -25°C ... 75°C				
Gewicht / kg	0,27		0,4		
Sonderspannungen (optional)	230V / 480V				

Hinweis:

Bitte berücksichtigen Sie bei der Auslegung von Softstartern und Bremsgeräten die höheren Anlauf- und Bremsströme beim Einsatz von IE3 Motoren.

Wir empfehlen beim Einsatz von IE3 Motoren die Sanftanlauf- und Bremsgeräte eine Leistungsstufe höher zu dimensionieren.

Abmessungen:

Einbaumaße	a	b	c	d	e	f	g	h
VS II 3 ... 5,5LDS	102,5	108,5	98,5	92,5	82,5	5,0	55,0	40,0
VS II 7,5 ... 15LDS	102,5	139,0	129,0	92,5	82,5	5,0	55,0	40,0

Alle Maße in mm

Anschlussplan: