

Frequenzumrichter FUS ... /L5/3L5 bis 2,2kW 4.21

**Merkmale:**

- platzsparendes Design
- RS485 Modbus Schnittstelle als Standard
- Spannungs-Vektor-Steuerung
- einstellbare Festfrequenzen
- maximale Drehfeldfrequenz 650Hz
- digitales Keypad mit Drehzahlpoti
- Bremschopper bei FUS .../3L5 integriert
- Schutzart IP20
- Netzfilter integriert



Frequenzumrichter  
FUS 020 ... 220/L5  
FUS 075 ... 220/3L5  
CE c UL US LISTED

**Funktion:**

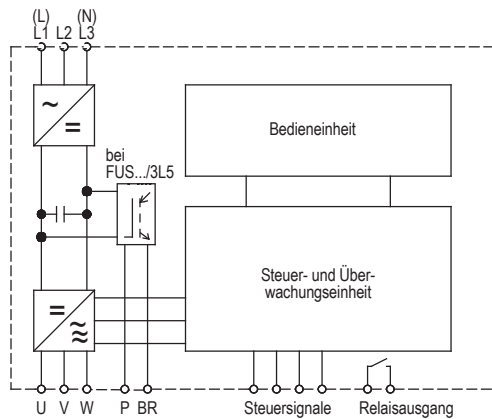
- Steuerung und Sollwertvorgabe über Klemmen, Bedieneinheit oder Bussysteme
- PWM-Taktfrequenz 1 - 16kHz
- integrierter Motorüberlastschutz
- potentialfreie Steuer- und Meldekontakte
- Fehlerspeicher
- interner PID-Regler

**Bevorzugte Einsatzgebiete:**

- |                  |                           |
|------------------|---------------------------|
| Pumpen           | Holzbearbeitungsmaschinen |
| Schleifmaschinen | Förderanlagen             |
| Ventilatoren     | Druckmaschinen            |
| Textilmaschinen  | Verpackungsmaschinen      |

**Optionen: (siehe Zubehör)**

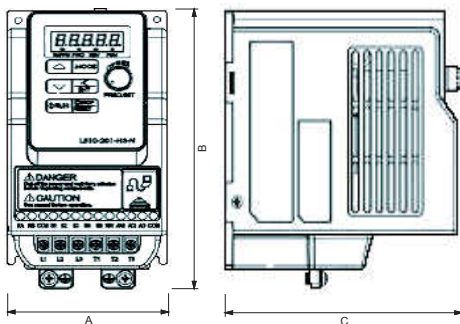
- Fernbedienungs- / Kopier-Modul
- Keypad Verlängerungskabel
- Profibus DP Modul
- TCP-IP Modul
- DeviceNet Modul
- CANopen Modul
- RJ45 zu USB Kabel
- Betriebssoftware
- Montageplatte für DIN-Schiene



Typenbezeichnung	FUS ... /L5					FUS ... /3L5		
	020	037	075	150	220	075	150	220
Motorwellenleistung / kW	0,2	0,37	0,75	1,5	2,2	0,75	1,5	2,2
Netzspannung gemäß DIN EN 50160 (IEC 38)	einphasig 200-240V ,+10%, -15% 50/60Hz ±5%					dreiphasig 380-460V,+10%,-15% 50/60Hz ±5%		
Ausgangsstrom / A	1,8A	2,6A	4,3A	7,5A	10,5A	2,3A	3,8A	5,2A
Bestellnummer: 2T000. ...	23020	23037	23075	23150	23220	40075	40150	40220
empfohlene Netzfilter (Klasse C1)	27012.24016			27012.24030		27114.48006		27114.48016

Technische Daten	FUS ... /L5					FUS .../3L5		
	020	037	075	150	220	075	150	220
Motorwellenleistung / kW	0,2	0,37	0,75	1,5	2,2	0,75	1,5	2,2
Netzspannung gemäß DIN EN 50160 (IEC 38)	einphasig 200-240V, +10%, -15% 50/60Hz ±5%					dreiphasig 380-460V, +10%, -15% 50/60Hz ±5%		
Ausgangsstrom / A	1,8A	2,6A	4,3A	7,5A	10,5A	2,3A	3,8A	5,2A
Steuerfunktionen								
Frequenzstellbereich	0 – 599Hz							
Drehmomentanhebung	6 feste U/F Kennlinien, frei konfigurierbare U/F Kennlinie							
Hoch- und Rücklaufzeit	0 ... 3600s							
Frequenzsollwert	Potentiometer >= 1kΩ, 0-10V, 0/4-20mA, Tastatur, Keypad Poti, Festfrequenzen, Motorpoti, Modbus							
Umgebungs- / Lagertemperatur	-10 ... 40°C (-10 ... 50°C für BG 2), -20 ... 60°C							
Baugröße	1			2		2		
Gewicht / kg	0,7	0,9		1,6		1,7		

## Abmessungen:



Baugröße	A	B	C
1	72	141	141
2	118	144	150

Alle Maße in mm

## Anschlussplan:

