

Frequenzumrichter FUS ... /E5/3E5/IP66 bis 18,5kW 4.25

Merkmale:

- ☑ U/f-Kennlinien Steuerung
- ☑ Open Loop Vektorsteuerung (150% Startmoment bei 1Hz)
- ☑ Sicherheitsstopp und Feuermodus
- ☑ digitales Keypad mit Drehzahlpoti
- ☑ eingebauter Netztrennschalter
- ☑ maximale Drehfeldfrequenz 650Hz
- ☑ Bremschopper integriert
- ☑ Schutzart IP66
- ☑ Netzfilter integriert
- ☑ Modbus RTU integriert
- ☑ Lüfter steuerbar



Frequenzumrichter
FUS 037 ... 220/E5/IP66
FUS 075 ... 1850/3E5/IP66
 CE cUL US LISTED

Funktion:

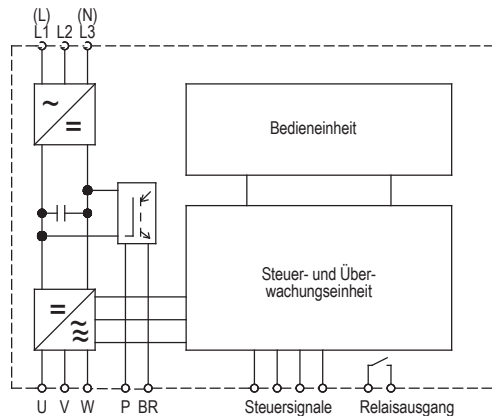
- ☑ Steuerung und Sollwertvorgabe über Klemmen, Bedieneinheit und Bussysteme
- ☑ PWM-Taktfrequenz 1 - 16kHz
- ☑ eingebaute SPS Funktion
- ☑ potentialfreie Steuer- und Meldekontakte
- ☑ 150% Überlast für 60s
- ☑ PID-Regler integriert

Bevorzugte Einsatzgebiete:

Alle Anwendungen bei denen die Maschine rauen Umgebungsbedingungen ausgesetzt ist. Das IP 66 Gehäuse bietet vollständigen Schutz gegen:
 Staub
 Berührung
 starkes Strahlwasser

Optionen: (siehe Zubehör)

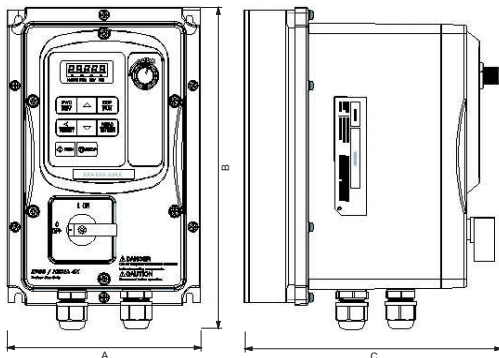
- ☑ Fernbedienungs-/ Kopier-Modul
- ☑ Keypad Verlängerungskabel
- ☑ Profibus DP Modul
- ☑ TCP-IP Modul
- ☑ DeviceNet Modul
- ☑ CANopen Modul
- ☑ RJ45 zu USB Kabel
- ☑ Betriebssoftware



Typenbezeichnung	FUS ... /E5/IP66				FUS ... /3E5/IP66								
	037	075	150	220	075	150	220	400	550	750	1100	1500	1850
Motorwellenleistung / kW	0,37	0,75	1,5	2,2	0,75	1,5	2,2	4	5,5	7,5	11	15	18,5
Netzspannung gemäß DIN EN 50160 (IEC 38)	einphasig 200-240V ,+10%, -15% 50/60Hz ±5%				dreiphasig 380-460V ,+10%, -15% 50/60Hz ±5%								
Ausgangsstrom / A	3,1	4,5	7,5	10,5	2,3	3,8	5,2	8,8	13	17,5	24	32	40
Bestellnummer: 2T101. ...	23037	23075	23150	23220	40075	40150	40220	40004	40005	40007	40011	40015	40018

Technische Daten	FUS ... /E5/IP66				FUS ... /3E5/IP66								
	0,37	0,75	1,5	2,2	0,75	1,5	2,2	4	5,5	7,5	11	15	18,5
Motorwellenleistung / kW	0,37	0,75	1,5	2,2	0,75	1,5	2,2	4	5,5	7,5	11	15	18,5
Netzspannung gemäß DIN EN 50160 (IEC 38)	einphasig 200-240V, +10%, -15% 50/60Hz ±5%				dreiphasig 380-460V, +10%, -15% 50/60Hz ±5%								
Ausgangsstrom / A	3,1	4,5	7,5	10,5	2,3	3,8	5,2	8,8	13	17,5	24	32	40
Steuerfunktionen													
Frequenzstellbereich	0 – 599Hz												
Drehmomentanhebung	18 Auswählbare U/F Kennlinien; Open Loop Vektorsteuerung												
Hoch- und Rücklaufzeit	0 ... 3600s												
Frequenzsollwert	Potentiometer >= 1kΩ, 0-10V, 0/4-20mA, Tastatur, Keypad Poti, Festfrequenzen, Motorpoti, Modbus RTU												
Umgebungs- / Lagertemperatur	-10 ... 50°C, -40 ... 60°C												
Baugröße	1	2	2	1	2	3							
Gewicht / kg	2,9	6	6	2,9	6	12,7							

Abmessungen:



Baugröße	A	B	C
1	151	249	200
2	198	335	235
3	223	466	267

Alle Maße in mm

Anschlussplan:

