

Sanftanlaufgeräte VersiStart p III 835B ... 1250B 1.27

**Merkmale:**

- ❑ dreiphasengesteuertes volldigitales Sanftanlaufgerät (400-600kW)
- ❑ Überbrückungsrelais integriert
- ❑ Strom- und Drehmomentreduzierung beim Anlauf
- ❑ USB-Anschluss
- ❑ umfangreiche und kundenspezifische Motorschutzfunktionen
- ❑ LCD Display mit "Echtzeit"-Grafendarstellung (z.B. Motorkennlinien)
- ❑ integrierte Wurzel-3-Schaltung (6-Draht)
- ❑ Motor PTC-Anschluss



Sanftanlaufgeräte  
VS p III ...-835B ... 1250B



**Funktionen:**

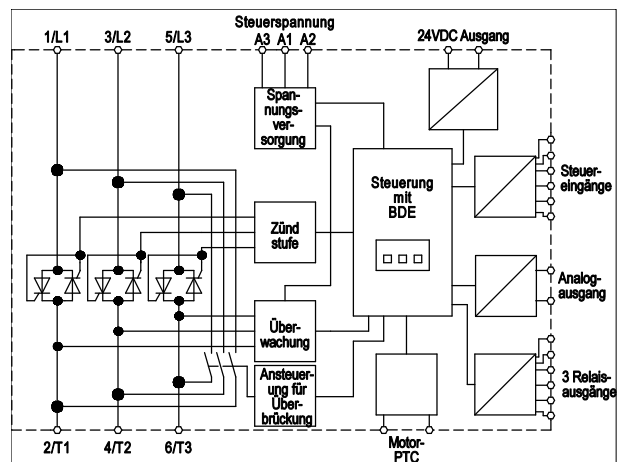
- ❑ einstellbarer Start-Anlaufstrom bis zu 600% des Gerätenennstromes
- ❑ Notlauf-Funktion
- ❑ Vorwärts oder Rückwärts Jog Funktion
- ❑ Steuereingänge (2x fest, 2x programmierbar)
- ❑ Relaisausgänge (3x programmierbar)
- ❑ 24VDC Ausgang
- ❑ Analogausgang
- ❑ verschiedene Sanftan- /auslaufarten
- ❑ 690V Geräte auf Anfrage

**Zubehör:**

- ❑ Fernbedieneinheit & Kabel (29000.2S801)
- ❑ DeviceNet Interface (29000.2S802)
- ❑ Ethernet IP Interface (29000.2S803)
- ❑ ModBus RTU Interface (29000.2S804)
- ❑ ModBus TCP Interface (29000.2S805)
- ❑ Profibus Interface (29000.2S806)
- ❑ Profinet Interface (29000.2S807)
- ❑ Fernbedieneinheit Karte (29000.2S808)
- ❑ Fernbedieneinheit, Karte & Kabel (29000.2S809)
- ❑ SmartCard Pumpen Applikation (29000.2S810)

**Bevorzugte Einsatzgebiete:**

- Pumpen, Ventilatoren
- Verdichter, Kompressoren
- Mühlen, Brecher, Pressen
- Förderanlagen
- Antriebe mit Schweranlauf
- Maschinen mit Getriebe, Riemen- oder Kettenantrieben

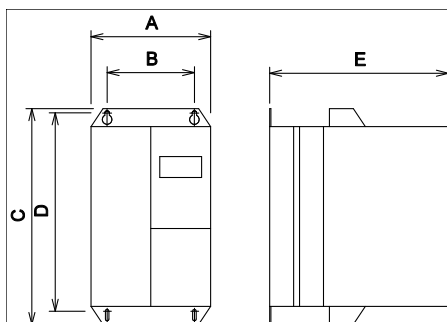


| Typenbezeichnung               | VS p III 525/690 -   |              |               |               |               |
|--------------------------------|--|--------------|---------------|---------------|---------------|
|                                | 835B* C1 / C2  | 940B C1 / C2 | 1070B C1 / C2 | 1230B C1 / C2 | 1250B C1 / C2 |
| Gerätenennstrom                | 835A   | 940A         | 1070A         | 1230A         | 1250A         |
| Betriebsbemessungsspannung     | 200-525V 45-66Hz<br>380-690V 45-66Hz                           |              |               |               |               |
| Steuerspeisespannung           | C1: 110VAC; 220VAC -15%/+10% 600mA; C2: 24VDC/24 VAC ±20% 2.8A |              |               |               |               |
| Motor Nennleistung bei Ue 400V | 400 kW   | 450 kW       | 500 kW        | 580 kW        | 600 kW        |
| Bestellnummer:                 |  |              |               |               |               |
| C1 25900.5....                 | 835  | 940          | 1070          | 1230          | 1250          |
| C2 25901.5....                 | 835  | 940          | 1070          | 1230          | 1250          |

\*B=mit Bypass-/Überbrückungsrelais

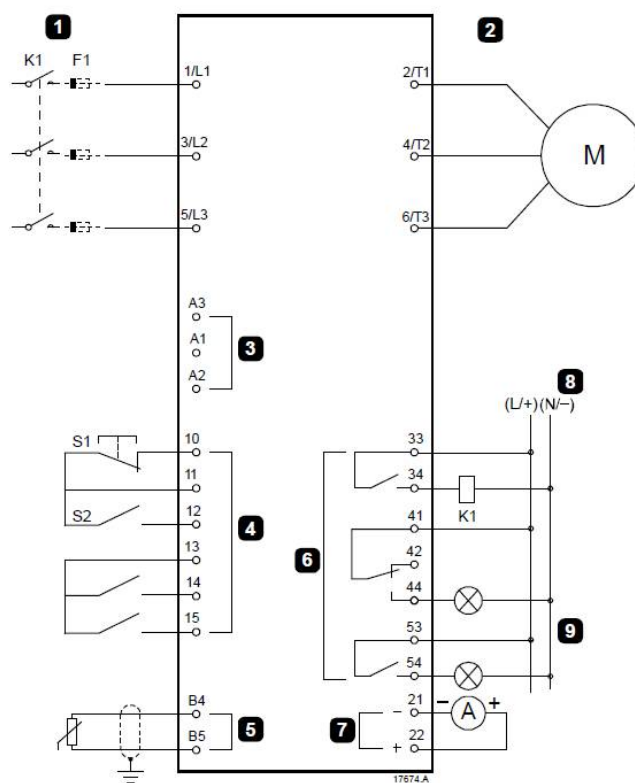
| Technische Daten   | VS p III 525/690 -  |              |               |               |               |
|--|---|--------------|---------------|---------------|---------------|
|  | 835B C1 / C2  | 940B C1 / C2 | 1070B C1 / C2 | 1230B C1 / C2 | 1250B C1 / C2 |
| max. Verlustleistung<br>- während Start<br>- im Betrieb    | 4,5W pro A<br>180W  |              |               |               |               |
| I <sup>2</sup> t – Leistungshalbleiter in A <sup>2</sup> s | 2530000   |              |               |               |               |
| minimale Motorlast   | 167A  | 188A         | 214A          | 246A          | 250A          |
| Gebrauchskategorie   | AC53b   |              |               |               |               |
| EMV  | erfüllt EU-Richtlinie 89/336/EEC; IEC 60947-4-2 Klasse B; IEC 60947-4-2   |              |               |               |               |
| Betriebs / Lagertemperatur                                 | -25°C bis +60°C (Derating) / -25°C bis +60°C  |              |               |               |               |
| Eingänge   | aktiv 24VDC ca. 8mA, Motor PTC (Abschaltung >3,6kOhm, Reset <1,6kOhm)   |              |               |               |               |
| Relaisausgänge   | 10A bei 250VAC ohmsch, 5A bei 250VAC AC15 Lf 0,3  |              |               |               |               |
| Analogausgang  | 0 bis 20mA oder 4 bis 20mA  |              |               |               |               |
| 24VDC Ausgang  | max. 200mA  |              |               |               |               |
| Anlaufarten  | Konstantstrom, Stromrampe, adaptive Regelung, Kickstart   |              |               |               |               |
| Auslaufarten   | Softstopp durch Spannungsabfall in einer vorgegebenen Zeit, DC Bremse, freier Auslauf                             |              |               |               |               |
| anpassbare Schutzfunktionen                                | Motorüberlast, min. Strom, max. Hochlaufzeit, kurzzeitiger Ü-Strom, Stromunsymmetrie, Netzfrequenz, Phasensequenz |              |               |               |               |
| Zertifizierung   | CE, RoHS konform, RCM, Lloyds Register, UL / cUL  |              |               |               |               |
| Gewicht / kg   | 51  |              | 62            | 63            | 65            |

## Abmessungen:



| Maße             | A<br>(mm) | B<br>(mm) | C<br>(mm) | D<br>(mm) | E<br>(mm) |
|------------------|-----------|-----------|-----------|-----------|-----------|
| VS p III...-835  | 447       | 287       | 618       | 525       | 310       |
| VS p III...-940  | 447       | 287       | 618       | 525       | 310       |
| VS p III...-1070 | 447       | 287       | 618       | 525       | 310       |
| VS p III...-1230 | 447       | 287       | 618       | 525       | 310       |
| VS p III...-1250 | 447       | 287       | 618       | 525       | 310       |

## Anschlussplan:



|   |                                       |             |   |
|---|---------------------------------------|-------------|---|
| 1 | Dreiphasen-Stromversorgung            | K1          | Hauptschütz   |
| 2 | Motor                                 | F1          | Halbleitersicherungen (optional)                                  |
| 3 | Ansteuerungsspannung (Softstarter)    | 10, 11 (S1) | Reset   |
| 4 | Digitaleingänge                       | 11, 12 (S2) | Start/Stopp   |
| 5 | Eingang Motorthermistor               | 13, 14      | Programmierbarer Eingang A (Standard = Eingangsabschaltung (N/O)) |
|   |                                       | 13, 15      | Programmierbarer Eingang B (Standard = Eingangsabschaltung (N/O)) |
| 6 | Relaisausgänge                        | B4, B5      | Eingang Motorthermistor   |
|   |                                       | 33, 34      | Hauptschützausgang  |
| 7 | Analogausgang                         |             |   |
| 8 | Ansteuerungsspannung (externes Gerät) | 41, 42, 44  | Relaisausgang A (Standard = Lauf)                                 |
|   |                                       | 53, 54      | Relaisausgang B (Standard = Abschaltung)                          |
| 9 | Kontrolllampchen                      | 21, 22      | Analogausgang   |