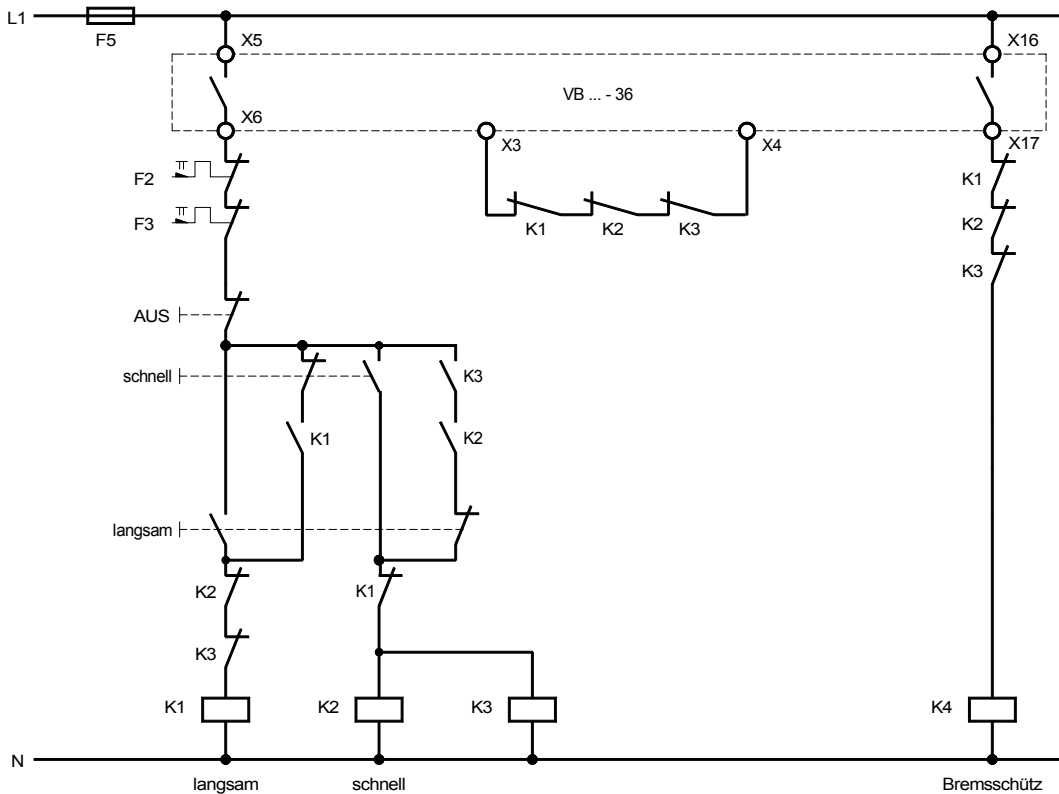


Dieser Schaltungsvorschlag wurde mit größter Sorgfalt erstellt. Dennoch übernimmt die Firma PETER electronic GmbH & Co. KG keine Haftung für Schäden, die aus eventuell enthaltenen Fehlern resultieren. Technische Verbesserungen behalten wir uns vor.



PETER electronic GmbH & Co. KG, Bruckäcker 9, D-92348 Berg, Tel. (09189) 4147-0, Fax (09189) 4147-47

VB ... - 36
Polumschaltung nach Dahlander

Nummer:

Anschlußplan

Bearb.: Wein

Datum 30.01.06

Filename: VB-36_Dahlander.skf

Geändert: 17.02.09

Geprüft: Ki

Blatt von