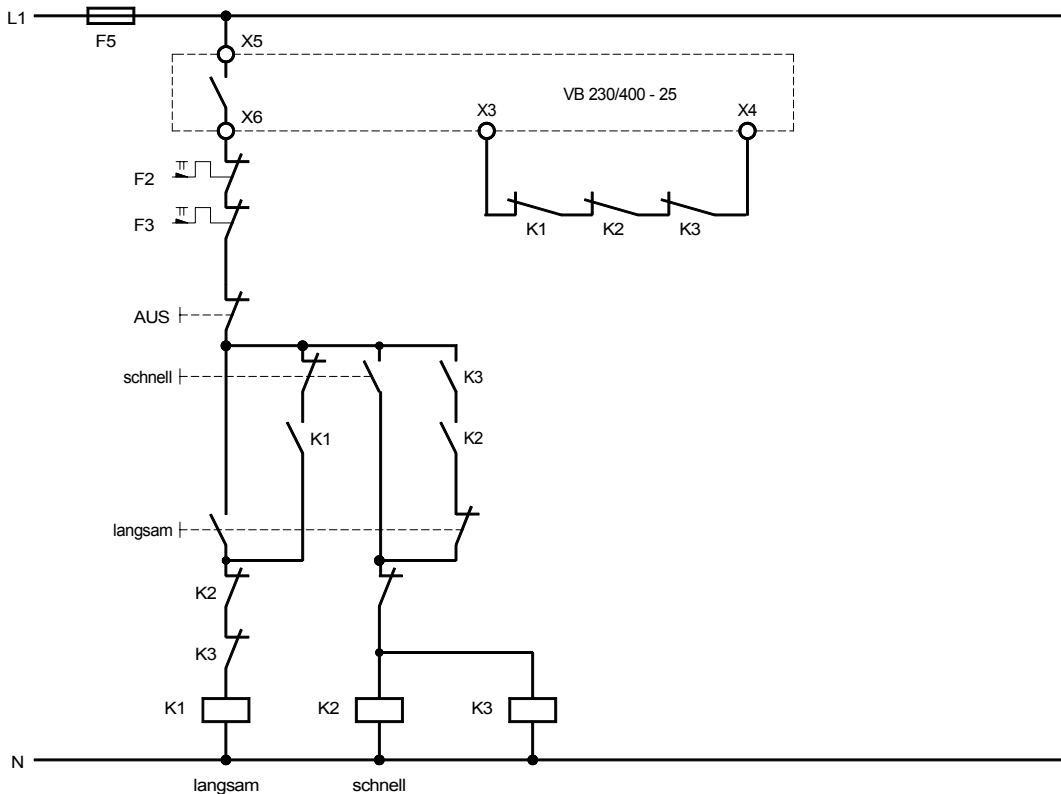


Dieser Schaltungsvorschlag wurde mit größter Sorgfalt erstellt. Dennoch übernimmt die Firma PETER electronic GmbH & Co. KG keine Haftung für Schäden, die aus eventuell enthaltenen Fehlern resultieren. Technische Verbesserungen behalten wir uns vor.



PETER electronic GmbH & Co. KG, Bruckäcker 9, D-92348 Berg, Tel. (09189) 4147-0, Fax (09189) 4147-47

VB 230/400 - 25  
Polumschaltung nach Dahlander

Nummer:

Anschlußplan

Bearb.: Wein

Datum 18.07.06

Filename: VB-25\_Dahlander.skf

Geändert: 23.10.2006

Geprüft: KJ

Blatt von