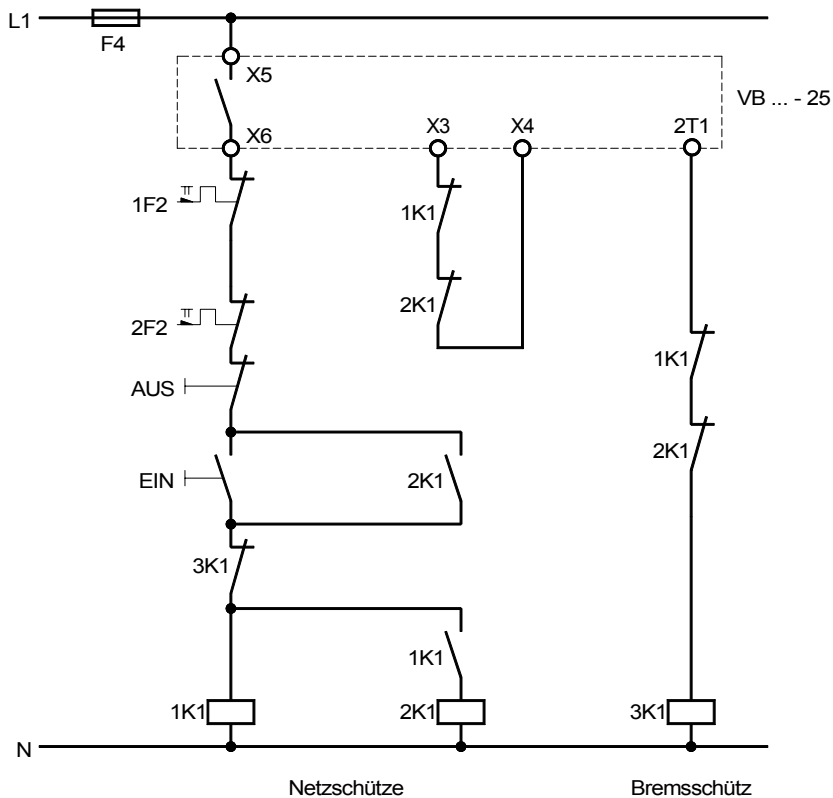


"W" sollte an dem Motor angeschlossen werden, der zuletzt zum Stillstand kommt.



Dieser Schaltungsvorschlag wurde mit größter Sorgfalt erstellt. Dennoch übernimmt die Firma PETER electronic GmbH & Co. KG keine Haftung für Schäden, die aus eventuell enthaltenen Fehlern resultieren. Technische Verbesserungen behalten wir uns vor.

PETER electronic GmbH & Co. KG, Bruckäcker 9, D-92348 Berg, Tel. (09189) 4147-0, Fax (09189) 4147-47

2 Motoren direkt geschaltet mit  
VB ... - 25

Nummer:  
Anschlußplan

Bearb.: Wein

Datum 29.07.08

Filename: VB-25\_2Mo\_direkt.skf

Geändert:

Geprüft: KI

Blatt von