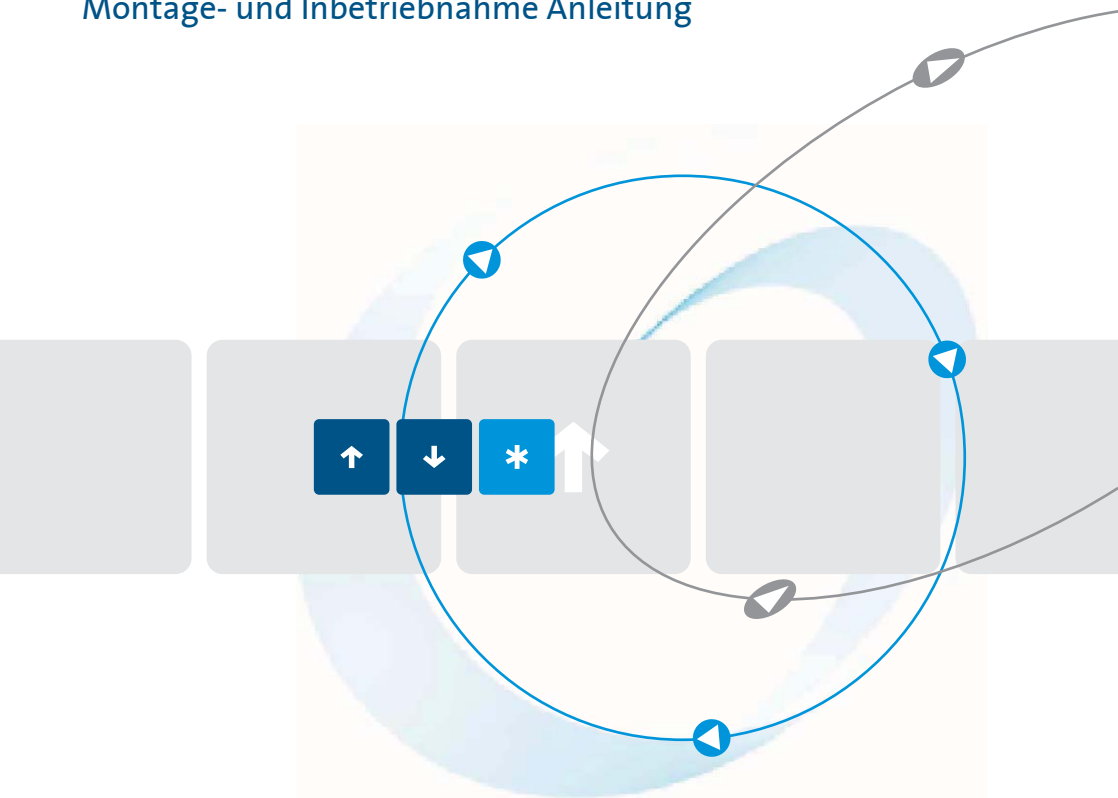


Motorstart-Bremskombination
VBMS ...
Montage- und Inbetriebnahme Anleitung



Stand 04/10 1C000.10000

Inhaltsverzeichnis	Seite
1. Sicherheitshinweise	3
2. Konformität	3
3. Allgemeine Beschreibung	4
4. Bestimmungsgemäße Verwendung	4
5. EG-Konformitätserklärung	5
6. Blockschaltbild	6
7. Funktionsbeschreibung (siehe Anschlussplan)	7
8. Anzeige	8
9. Steuereingänge	9
10. Einstellregler	9
11. Technische Daten	10
11.1 Umweltbedingungen	10
12. Inbetriebnahme	11
12.1 Montagehinweis	11
12.2 Anschluss	11
12.3 Parametereinstellung	12
12.4 Mögliche Fehlermeldungen bei der Inbetriebnahme	13
13. Dimensionierungshinweise	14
13.1 Dimensionierung der Vorsicherung	14
13.2 Zulässige Bremshäufigkeit (Bremsfrequenzen)	16
14. Abmessung	17
15. Anschlussvorschläge	18
15.1 Anschlussplan	18

Diese Inbetriebnahmeanleitung wurde mit größter Sorgfalt erstellt. Dennoch übernimmt die Firma PETER electronic GmbH & Co. KG keine Haftung für Schäden, die aus eventuell enthaltenen Fehlern resultieren. Technische Änderungen, die einer Verbesserung des Produktes dienen, behalten wir uns vor.

Verwendete Symbole und Abkürzungen

Hinweis: Hinweise erläutern Vorteile bestimmter Einstellungen und helfen Ihnen, den optimalen Nutzen aus dem Gerät zu ziehen.



Warnhinweise: Lesen und befolgen Sie diese sorgfältig!

Warnhinweise sollen Sie vor Gefahr schützen oder Ihnen helfen, eine Beschädigung an dem Gerät zu vermeiden.



Achtung: Lebensgefahr durch Stromschlag!

Wenn Sie dieses Zeichen sehen, dann prüfen Sie stets, ob das Gerät spannungsfrei und gegen versehentliches Einschalten gesichert ist.

1. Sicherheitshinweise



Die beschriebenen Geräte sind Betriebsmittel, die in industriellen Starkstromanlagen eingesetzt werden. Unzulässiges Entfernen von Abdeckungen während des Betriebes kann schwere gesundheitliche Schäden verursachen, da in diesen Geräten spannungsführende Teile mit hohen Spannungen vorhanden sind.

Einstellarbeiten dürfen nur von unterwiesenem Personal unter Berücksichtigung der Sicherheitsvorschriften vorgenommen werden. Montagearbeiten dürfen nur im spannungslosen Zustand erfolgen.

Achten Sie auf eine ordnungsgemäße Erdung aller Antriebskomponenten.

Bevor Sie das Gerät in Betrieb nehmen, lesen Sie bitte sorgfältig diese Inbetriebnahmeanleitung.

Der Anwender hat zudem sicherzustellen, daß die Geräte und die dazugehörigen Komponenten nach öffentlichen, gesetzlichen und technischen Vorschriften montiert und angeschlossen werden. Für Deutschland gelten die VDE-Vorschriften VDE 0100, VDE 0110 (EN 60664), VDE 0160 (EN 50178), VDE 0113 (EN 60204, EN 61310), VDE 0660 (EN 50274) sowie entsprechende Vorschriften von TÜV und Berufsgenossenschaften.

Es muß vom Anwender sichergestellt werden, daß nach einem Ausfall des Gerätes, bei einer Fehlbedienung, bei Ausfall der Steuereinheit usw. der Antrieb in einen sicheren Betriebszustand geführt wird.

Achtung: Auch wenn der Motor steht, ist er **nicht** galvanisch vom Netz getrennt.

2. Konformität

Die elektronischen Bremsen mit Motorschutz Typ VBMS... werden im industriellen Sprachgebrauch als "Geräte" bezeichnet, sind aber keine gebrauchsfähigen Geräte oder Maschinen im Sinne des "Gerätesicherheitsgesetzes", des "EMV-Gesetzes" oder der "EG-Maschinenrichtlinie", sondern Komponenten. Erst durch Einbindung dieser Komponenten in die Konstruktion des Anwenders wird die letztendliche Wirkungsweise festgelegt.

Der bestimmungsgemäße Betrieb der Geräte setzt Stromversorgungsnetze gemäß DIN EN 50160 (IEC38) voraus.

Die Übereinstimmung der Konstruktion des Anwenders mit den bestehenden Rechtsvorschriften liegt im Verantwortungsbereich des Anwenders.

Die Inbetriebnahme ist solange untersagt, bis die Konformität des Endproduktes mit den Richtlinien 2006/42/EG (Maschinen-Richtlinie) und 2006/95/EG (Niederspannungsrichtlinie) festgestellt ist.

3. Allgemeine Beschreibung

Der Gerätetyp VBMS ... ist eine kompakte Motorsteuerung, die sowohl ein Motorschütz mit Kontaktabstand $\geq 3\text{mm}$ als auch ein elektronisches Bremsgerät beinhaltet.

Aufgrund des integrierten Motorschützes sind mit minimalem Verdrahtungsaufwand die Funktionen „Motor ein“ und „Motor Bremsen“ zu realisieren.

Der Bremsstrom ist geregelt und kann in einem Bereich von 10-100% des Gerätenennstromes eingestellt werden. Eine integrierte Stillstandserkennung schaltet den Bremsstrom nach erfolgtem Motorstillstand ab. Die Steuereingänge sind galvanisch von der Last getrennt (24V Kleinspannung).

Über die LED „on“ werden unterschiedliche Fehlerzustände angezeigt.

Besondere Merkmale

- einfache Motorsteuerung mit wenigen Elementen
- Motorschütz und Gleichstrombremse in einem Gerät
- für alle Asynchronmotoren geeignet
- Microcontroller gesteuert
- einfacher Einbau, auch in bestehende Anlagen
- Motorschütz mit Kontaktabstand $\geq 3\text{mm}$, Gebrauchskategorie AC-3
- Bedienelemente galvanisch von Last getrennt (24V Kleinspannung)
- mehrere „AUS“-Taster können angeschlossen werden
- zum Aufschnappen auf 35mm Normschiene
- Schutzart IP 20
- erfüllt die BG-Forderungen entsprechend GS-HO-01
- kompatibel zu BRMS ...

4. Bestimmungsgemäße Verwendung

Die Geräte der Reihe VBMS sind elektrische Betriebsmittel zum Einsatz in industriellen Starkstromanlagen. Sie sind für den Einsatz in Maschinen zur Einschaltung und Abbremsung von Antrieben mit Drehstromasynchronmotoren konzipiert.

Bevorzugte Einsatzbereiche

- Sägemaschinen
 - Zentrifugen
 - Rüttler
-

5. EG-Konformitätserklärung

EG-Konformitätserklärung



Der Hersteller / Inverkehrbringer
(in der Gemeinschaft niedergelassene Bevollmächtigte des Herstellers / Inverkehrbringer)

Name / Anschrift: Peter Electronic GmbH & Co.KG
Bruckäcker 9
92348 Berg

erklärt hiermit, dass folgendes Produkt (Gerät, Komponente, Bauteil) in der gelieferten Ausführung

Produktbezeichnung: **Bremsergerät**
Serien- / Typenbezeichnung: VBMS 230-1,5/20, VBMS 400-2,2/20
Artikelgruppe: 2C0...
Baujahr: 2007

den Bestimmungen folgender EU-Richtlinien entspricht:

2004/108/EG über die elektromagnetische Verträglichkeit und **2006/95/EG** betreffend elektrische Betriebsmittel zur Verwendung innerhalb bestimmter Spannungsgrenzen

Folgende harmonisierte Normen wurden angewendet:

EN 60947-1: Niederspannungsschaltgeräte
2008 Allgemeine Festlegungen

EN 60947-4-2: Niederspannungsschaltgeräte
2007 Schütze und Motorstarter - Halbleiter-Motor-Steuergeräte und Starter für Wechselspannungen

Diese EG-Konformitätserklärung verliert ihre Gültigkeit, wenn das Produkt ohne Zustimmung umgebaut oder verändert wird.

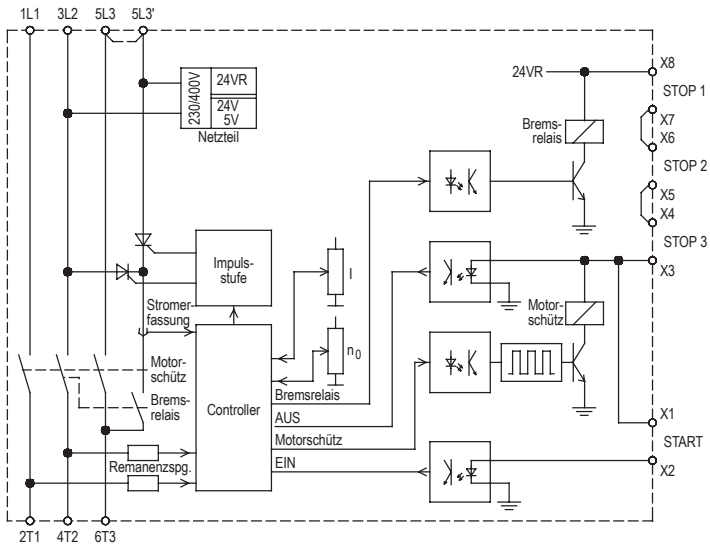
Der Unterzeichner trägt die alleinige Verantwortung für die Ausstellung dieser Erklärung.

Berg, 05.08.2009
(Ort, Datum)

Dr. Thomas Stiller, Geschäftsführer
(Unterzeichner und Funktion des Unterzeichners)


(Unterschrift)

6. Blockschaltbild



7. Funktionsbeschreibung (siehe Anschlussplan)

Die Anschlussklemmen für die „EIN“ bzw. „AUS“-Taster befinden sich auf einer vom Netzpotential getrennten 24V Kleinspannung.

Wird der an den Klemmen X1-X2 angeschlossene „EIN“-Taster betätigt, schaltet das integrierte Motorschütz den Motor ein.

Das Öffnen eines der Kontakte an den Klemmen X3-X4, X5-X6 oder X7-X8 schaltet das integrierte Motorschütz ab und leitet den Bremsvorgang ein. Das Einschalten des integrierten Motorschützes wird während dem Bremsen verriegelt. Nach Ablauf einer Verzögerungszeit, die sich abhängig von der Höhe der Remanenzspannung des Motors selbst optimiert, zieht das integrierte Bremsrelais an. Nach dem Abwarten der Kontaktprellzeit wird ein geregelter Gleichstrom in die Motorwicklung gespeist. Das dabei entstehende Magnetfeld übt auf den noch drehenden Rotor eine bremsende Wirkung aus. Der Gleichstrom wird mit einer Thyristor-Phasenschnitt-Steuerung erzeugt. Spezielle Beschaltungen schützen die Leistungshalbleiter vor Überspannungen.

Mit dem Potentiometer „I“ kann der Bremsstrom (und somit das Bremsmoment) in einem Bereich von etwa 10...100% des Gerätenennstromes eingestellt werden. Die integrierte Motorstillstandserkennung, die über die Höhe der Remanenzspannung an T1 funktioniert, schaltet ca. 1,5s nach erkanntem Motorstillstand den Bremsstrom wieder ab. Zur Anpassung an unterschiedlichste Motoren kann über den Einstellregler „n0“ die Stillstandsschwelle angepasst werden.

Fehler die während dem Betrieb des Gerätes auftreten werden über die LED „on“ angezeigt.

Vor das Gerät VBMS... kann zusätzlich noch ein Motorschutzschalter einverdrahtet werden.

Dazu muss die Drahtbrücke zwischen 5L3 und 5L3' entfernt werden. Die Verdrahtung ist dann wie im Anschlussplan dargestellt vorzunehmen.



Warnhinweise:

Für eine sichere Funktion der Stillstandserkennung ist unbedingt zu beachten:

Der Bremsstrom darf das 3-fache des Motornennstromes nicht übersteigen. Bei Einphasenanwendungen ist darauf zu achten, dass der Bremsstrom mindestens 1,5s fließt bevor der Motor steht. In diesen 1,5s wird kein Motorstillstand erkannt. Der Bremsstrom würde dann über die gesamte max. Bremszeit fließen. Dies könnte zur Zerstörung des Motors und zu Fehlermeldungen des Bremsgerätes führen.

Hinweis: Ist auf Grund großer abzubremsender Schwungmassen die Bremszeit bei Gerätenennstrom nicht ausreichend, kann beim Hersteller ein Gerät mit längerer Bremszeit angefragt werden.

8. Anzeige

LED - on	Betriebszustand	Fehlerbehebung
leuchtet	Motor läuft	
blinkt 1x wiederholt mit kurzer Pause	kein Stillstand in Überwachungszeit	Wird bei erneutem Motorstart (Spannung an T1, T2, T3) zurückgesetzt.
blinkt 2x wiederholt mit kurzer Pause	eingestellter Bremsstrom nicht erreicht	Wird bei erneutem Motorstart (Spannung an T1, T2, T3) zurückgesetzt.
blinkt 3x wiederholt mit kurzer Pause	Bremshäufigkeit zu hoch	Kann nur durch einen Netzreset von 5s Dauer quittiert werden (Motorschütz verriegelt).
blinkt 4x wiederholt mit kurzer Pause	Motorschütz hat Kontaktverklebung	Kann nur durch einen Netzreset von 5s Dauer quittiert werden (Motorschütz verriegelt).
blinkt 5x wiederholt mit kurzer Pause	3x in Folge kein Stillstand in Überwachungszeit	Kann nur durch einen Netzreset von 5s Dauer quittiert werden (Motorschütz verriegelt).
blinkt 6x wiederholt mit kurzer Pause	Softwarefehler	Kann nur durch einen Netzreset von 5s Dauer quittiert werden (Motorschütz verriegelt).

LED - braking	Betriebszustand
leuchtet	Bremsstrom fließt

9. Steuereingänge

Steuerklemmen	Bezeichnung	Beschreibung
X1, X2	Startkontakt	Anschluss eines „EIN“ - Tasters (Schließerkontakt)
X3, X4; X5, X6; X7, X8	Bremskontakt	Anschluss eines „AUS“ - Tasters (Öffnerkontakt)

10. Einstellregler

Mit den Einstellreglern können folgende Parameter eingestellt werden.

- „I“ **Einstellung des Bremsstromes.**
 Der Bremsstrom kann im Bereich von ca. 10% - 100% des Gerätenennstromes eingestellt werden. Die Einstellung verhält sich etwa linear.
- „n0“ **Anpassung von Stillstandsschwelle und Bremsverhalten bei Motorstillstand.**
 Mit diesem Einstellregler kann die Motorstillstandsschwelle an unterschiedlichste Motortypen und Anwendungen angepasst werden, sowie das Verhalten des Bremsstromes bei Motorstillstand beeinflusst werden.
 Auf Stellung „Linksanschlag“ ist die Stillstandserkennung am empfindlichsten und das Bremsverhalten bei Erreichung des Motorstillstandes am sanftesten. Unter Umständen findet die Bremsstromabschaltung schon vor erfolgtem Motorstillstand statt. Der Trimmer ist so einzustellen, dass der Bremsstrom ca. 1-1,5s nach erfolgtem Motorstillstand abschaltet.
 Werkseinstellung ca. 40%.

Hinweis! Steht der Trimmer zu weit in Richtung Endanschlag, wird eventuell kein Stillstand erkannt. Der Bremsstrom fließt dann bis zum Ende der maximalen Bremszeit. Es wird die Meldung „kein Stillstand während maximaler Bremszeit“ ausgegeben.

11. Technische Daten

Typenbezeichnung VBMS	400-2,2/20	230-1,5/20
Bemessungsbetriebsspannung 50/60Hz gemäß DIN EN 50160 (IEC 38)	3x 380/415V ±10%	3x 200/240V ±10%
AC-3 Bemessungsbetriebsleistung	2,2kW	1,5kW
konventioneller thermischer Strom $I_{th} = I_e$ (gültig für Motorschutz)	16A	
Bremstrom	2...20A	
max. Bremszeit	10s	
max. Bremshäufigkeit bei: Bremsstrom 10A Bremsstrom 20A	bei 5s Bremszeit: 1 in 25s bei 10s Bremszeit: 1 in 50s bei 5s Bremszeit: 1 in 60s bei 10s Bremszeit: 1 in 120s	
Verzugszeit zwischen Abschaltung und Bremsung	500ms	
Bremsspannung	0...220V DC	0...110V DC
max. Anschlußquerschnitt	2,5mm ² je Klemme	
Gewicht	0,6kg	

11.1 Umweltbedingungen

Lagertemperatur	-25 ... 75°C
Betriebstemperatur	0 ... 45°C
Schutzart	IP 20
Umgebung	Überspannungskategorie III, Verschmutzungsgrad 2

12. Inbetriebnahme

Die Inbetriebnahme erfolgt in 3 Schritten:

1. Montage
2. Anschluss und
3. Parametereinstellung

12.1 Montagehinweis



Achtung: Lebensgefahr durch Stromschlag!

Folgende Bedingungen sind für einen ordentlichen Betrieb der VBMS einzuhalten:

1. Die VBMS ist unter Überspannungsbedingungen der Kategorie III einzusetzen.
2. Sorgen Sie dafür, dass ein Verschmutzungsgrad 2 oder besser gemäß IEC664 eingehalten wird.
3. Das (Gerät) ist in ein Gehäuse (Schutzart mindestens IP54) einzubauen.
4. Das (Gerät) muss frei von Belastungen durch Wasser, Öl, Kohlenstoff, Staub usw. betrieben werden.



Warnhinweis:

Achten Sie auf einen Mindestabstand zu benachbarten Geräten. Vom Gehäuse aus sind 50mm nach oben und 50mm nach unten einzuhalten.

12.2 Anschluss

Das Bremsgerät mit integriertem Motorschütz ist nach beiliegendem Anschlussplan zu installieren. Eine andere Beschaltung bedarf der Rücksprache.

Hinweis: Auf unserer Homepage unter www.peter-electronic.com finden Sie weitere Schaltungsvorschläge für Sonderschaltungen.

Hinweis: Vor Inbetriebnahme der elektronischen Bremse mit integriertem Motorschütz ist die Verdrahtung zu überprüfen.



Warnhinweis:

Bei einem Schweranlaufverhalten kann es zum Auslösen der Sicherungen kommen.

12.3 Parametereinstellung

Reihenfolge der Inbetriebnahme:

1. Anlage vom speisenden Netz trennen
2. Potentiometer "I" auf den gewünschten Bremsstrom einstellen. Da sich der Einstellregler etwa linear verhält, kann von der Potentiometerstellung auf den Bremsstrom geschlossen werden.
Linsenschlag entspricht etwa 10% des Gerätenennstromes.
Mittelstellung entspricht etwa 50% des Gerätenennstromes.
Rechtsanschlag entspricht 100% des Gerätenennstromes.
3. Potentiometer "n0" auf ca. 40% einstellen.
4. Anlage einschalten.
5. Durch EIN/AUS-Schalten des Motors eine Bremsung einleiten.

Hinweis: Bei der Erstinbetriebnahme kann der Bremsstrom mit einem Echt-Effektivwert Messgerät kontrolliert werden.

Einstellung des Bremsstromes

Der Bremsstrom ist so gering wie möglich einzustellen, um eine unnötige Erwärmung der Leistungshalbleiter und des Motors zu vermeiden. Dies ist besonders bei hoher Schalzhäufigkeit wichtig. Wir empfehlen, den maximalen Bremsstrom auf den 2,5-fachen Motornennstrom zu begrenzen.

Mit dem Potentiometer "I" wird das gewünschte Bremsmoment eingestellt.

Einstellung der Bremszeit

Eine Einstellung ist nicht erforderlich, der Bremsstrom schaltet sich ca. 1,5s nach erkanntem Motorstillstand selbständig ab.

Wird während der maximalen Bremszeit (10s bei Standardgeräten) kein Stillstand erkannt, schaltet der Bremsstrom nach dieser Zeit ab. Dieser Fall wird über die LED „on“ durch 1x blinken angezeigt.

Einstellung der Stillstandsschwelle

Bei den meisten Anwendungen werden mit der Werkseinstellung (40%) gute Ergebnisse erzielt. Schaltet der Bremsstrom ab bevor der Motor steht, oder schaltet der Bremsstrom ca. 1,5s nachdem der Motor steht nicht ab, kann mit dem Einstellregler eine Anpassung vorgenommen werden. Die optimale Einstellung muss durch mehrere Bremsungen ermittelt werden. Der Regler sollte nur in kleinen Schritten (10%) verändert werden. Eine genauere Wirkungsbeschreibung ist unter Punkt 8 zu finden.

12.4 Mögliche Fehlermeldungen bei der Inbetriebnahme

Während der Inbetriebnahme, wie auch während dem Normalbetrieb können Fehlermeldungen auftreten. Die nachfolgende Erklärung soll Sie bei der Fehlerlokalisierung und Fehlerbehebung unterstützen.

Fehleranzeige an LED „on“	Fehler	Mögliche Ursachen	Fehlerbehebung
blinkt 1x	kein Motorstillstand während maximaler Bremszeit	Bremsstrom ist zu gering eingestellt.	Bremsstrom höher stellen.
		Schwungmasse ist zu hoch.	VBMS mit längerer max. Bremszeit einsetzen.
		Stillstandsschwelle ist nicht angepasst.	Stillstandsschwelle mit „n0“ anpassen.
blinkt 2x	der eingestellte Bremsstrom wurde nicht erreicht	Unterbrechung im Bremskreis. Eventuell wird der Motor mit Stern-Dreieckschaltung gestartet.	Schaltung kontrollieren. Eventuell muss beim Bremsen das Sternschütz geschlossen werden.
		Der Widerstand der Motorwicklung ist für den eingestellten Bremsstrom zu hoch.	Bremsstrom soweit zurück drehen, bis Fehler nicht mehr erscheint.
blinkt 3x	VBMS ist überlastet. Bremshäufigkeit zu hoch.	Die vorgeschriebene max. Bremshäufigkeit wird überschritten.	Bremsstrom verringern oder Bremshäufigkeit reduzieren. Bei der Inbetriebnahme können 4 Bremsungen in Folge ausgelöst werden, ohne dass eine Überlastung angezeigt wird.
blinkt 4x	Motorschütz hat Kontaktverklebung	Einschaltstrom des Motors ist zu groß (Schweranlauf, Motor blockiert).	Gerät zur Reparatur einschicken.
		Motor mit zu großer Leistung wird angeschlossen.	Gerät zur Reparatur einschicken.

Fortsetzung, siehe nächste Seite.

Fortsetzung:

Fehleranzeige an LED „on“	Fehler	Mögliche Ursachen	Fehlerbehebung
blinkt 5x	3x in Folge kein Stillstand	Bremsstrom ist zu gering eingestellt.	Bremsstrom höher stellen.
		Schwungmasse ist zu hoch.	VBMS mit längerer max. Bremszeit einsetzen.
		Stillstandsschwelle ist nicht angepasst.	Stillstandsschwelle mit „n0“ anpassen.
blinkt 6x	Softwarefehler	Programmabsturz	Gerät zur Reparatur einschicken.

13. Dimensionierungshinweise

Hinweis! Alle Datenblätter und Inbetriebnahmeanleitungen sind auf unserer Homepage unter www.peter-electronic.com zu finden.

13.1 Dimensionierung der Vorsicherung

Grundsätzlich hat der Anwender zwei Möglichkeiten der Absicherung.

1. Eine Absicherung entsprechend Zuordnungsart „1“ nach DIN EN 60947-4-2. Das Bremsgerät darf nach einem Kurzschluss funktionsunfähig sein.
2. Eine Absicherung entsprechend Zuordnungsart „2“ nach DIN EN 60947-4-2. Das Bremsgerät muss nach einem Kurzschluss für den weiteren Gebrauch geeignet sein. Es ist jedoch die Gefahr des Verschweißens des Bremsrelais (Bremschützes) gegeben. Nach Möglichkeit sind deshalb diese Kontakte vor einer erneuten Netzzuschaltung zu überprüfen. Ist dies dem Anwender nicht möglich, muss das Gerät zur Überprüfung zum Hersteller.

Nachfolgende Dimensionierungshinweise beziehen sich auf folgende Betriebsbedingungen:

- Verwendung von Standard Asynchronmotoren
- Bremsstrom nicht höher als $2,5x I_{NENN}$ des Motors.
- Einschaltdauer (ED) nicht höher als Datenblattangabe.

Absicherung entsprechend Zuordnungsart „1“:

Als Vorsicherung werden Leitungsschutzsicherungen (Betriebsklasse gL) oder Sicherungsautomaten mit Auslösecharakteristik B, C, D oder K empfohlen.

Unter Berücksichtigung der maximal auftretenden Bremsströme (in der Regel der Geräterennstrom) werden die Sicherungswerte entsprechend Tabelle 2, Spalte 3 empfohlen.

Hinweis: Verdrahtungsquerschnitt entsprechend DIN VDE 0100-430, DIN EN 57100-430.

Absicherung entsprechend Zuordnungsart „2“:

Zum Schutz der Leistungshalbleiter sind Sicherungen der Betriebsklasse gR erforderlich (Halbleitersicherungen, Superflinke Sicherungen). Da diese Sicherungen aber keinen Leitungsschutz gewährleisten, müssen zusätzlich Leitungsschutzsicherungen (Betriebsklasse gL) eingesetzt werden.

Zur Dimensionierung der Leitungsschutzsicherung (gL) kann Tabelle 2, Spalte 3 herangezogen werden.

Zum Halbleiterschutz müssen gR-Sicherungen ausgewählt werden, die einen Ausschalt I^2t -Wert im Bereich der Angaben in Tabelle 2, Spalte 4 besitzen. Der Stromwert der ausgewählten Sicherung sollte dabei nicht kleiner als der zu erwartende Bremsstrom (Gerätenennstrom) sein.

Hinweis 1: Mit den Angaben des empfohlenen I^2t -wertes, des Bremsstromes und eventuell der Einschaltdauer ist der Sicherungslieferant in der Lage eine geeignete Type auszuwählen. Wegen der großen Anzahl von Herstellern, Baugrößen und Typen ist eine Sicherungsempfehlung durch PETER electronic nicht sinnvoll.

Hinweis 2: Wird der Sicherungswert oder der Ausschalt I^2t -Wert zu klein gewählt, kann die Halbleitersicherung während dem Bremsen auslösen.

Spalte 1	Spalte 2	Spalte 3	Spalte 4
max. Bremsstrom	Geräte Typ	Sicherungswert bei Zuordnungsart 1	empfohlener Bereich für Ausschalt- I^2t -Wert der Halbleiterschutz-Sicherungen bei Zuordnungsart „2“
20A	VBMS	16A	300... 650 A ² s

Tabelle 2

13.2 Zulässige Bremshäufigkeit (Bremsfrequenzen)

Die Bremshäufigkeit ist vom eingestellten Bremsstrom abhängig:

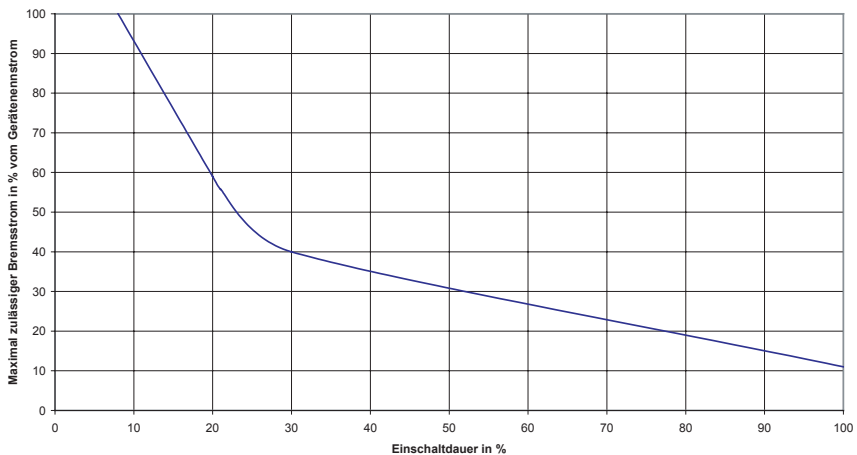
	Bremsstrom	Bremszeit	Bremsfrequenz
VBMS	20A	5s 10s	1 Bremsung pro 63s 1 Bremsung pro 125s
	15A	5s 10s	1 Bremsung pro 34s 1 Bremsung pro 67s
	10A	5s 10s	1 Bremsung pro 22s 1 Bremsung pro 44s



Warnhinweis:

Bei Maschineneinrichtung oder Inbetriebnahme sind 5 Bremsungen in Folge mit Gerätenennstrom bei einer Bremszeit von 10s möglich. Nach dieser Betriebsart ist jedoch eine Erholphase von 15 Minuten erforderlich.

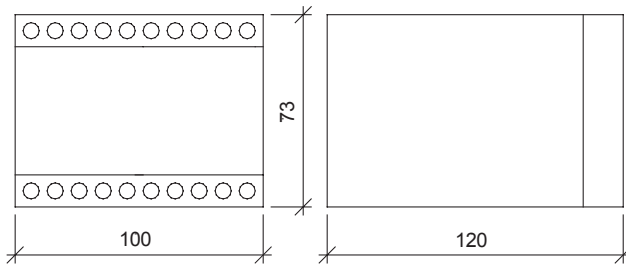
Belastungskurve für VBMS



$$\text{Einschaltdauer (ED)} = \frac{t_B}{\text{Taktzeit}} \cdot 100$$

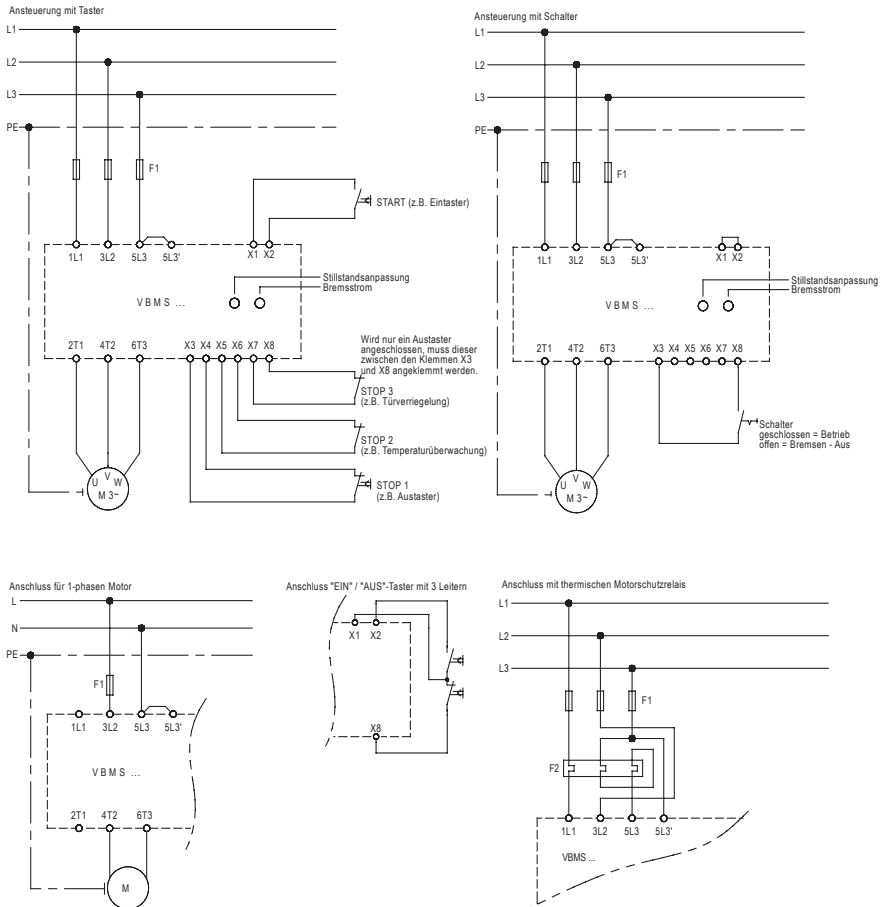
t_B = Bremszeit, Taktzeit = Bremszeit + Pausenzeit

14. Abmessung



15. Anschlussvorschlage

15.1 Anschlussplan



EMV

Die Grenzwerte fur Emission nach den Geratenormen schlieen eine uberschreitung der Grenzwerte nach der Fachgrundnorm EN 61000-6-3:2007 nicht aus. Ist es erforderlich die Grenzwerte der Fachgrundnorm EN 61000-6-3:2007 einzuhalten, so bietet die Firma PETER electronic fur die Geratereihe VBMS Losungen an. In diesem Fall setzen Sie sich bitte mit uns in Verbindung.
Wir weisen darauf hin, dass fur die Einhaltung des EMV-Gesetzes der Ersteller der Anlage / Maschine verantwortlich ist.





www.peter-electronic.com

