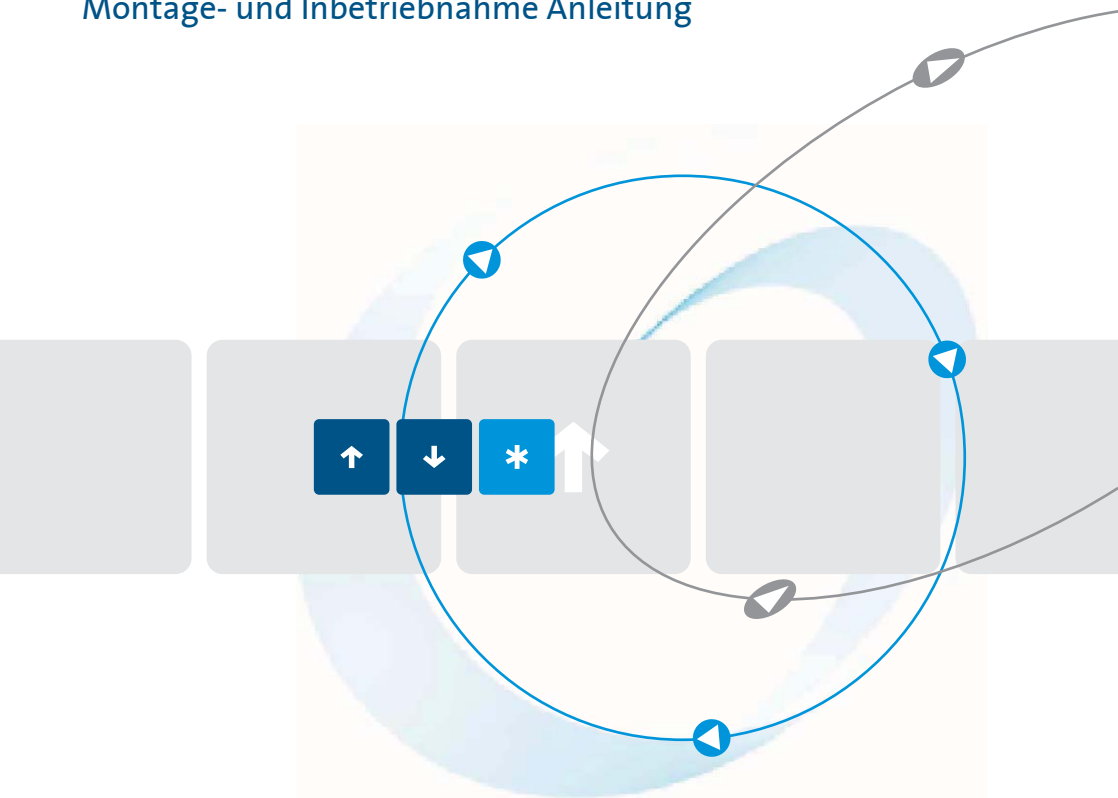


Bremsgeräte
VB 230/400-6/25/30L (LP)
Montage- und Inbetriebnahme Anleitung



Stand 04/10 1B000.10000

Inhaltsverzeichnis	Seite
1. Sicherheitshinweise	3
2. Konformität	3
3. Allgemeine Beschreibung	4
4. Bestimmungsgemäße Verwendung	4
5. EG-Konformitätserklärung	5
6. Blockschaltbild	6
7. Funktionsbeschreibung (siehe Anschlussplan)	7
7.1 Anzeige	8
7.2 Störmelderelais (nur bei Leiterplattenausführung verfügbar)	8
8. Steuer-ein und -ausgänge	9
8.1 Steuereingang	9
8.2 Steuerausgänge	10
9. Einstellregler	11
10. Technische Daten	12
10.1 Umweltbedingungen	12
11. Inbetriebnahme	13
11.1 Montagehinweise	13
11.2 Anschluss	13
11.3 Parametereinstellung	14
11.4 Mögliche Fehlermeldungen bei der Inbetriebnahme	15
12. Dimensionierungshinweise	16
12.1 Dimensionierung der Bremsschütze	16
12.2 Dimensionierung der Vorsicherung	16
12.3 Zulässige Bremshäufigkeit (Bremsfrequenzen)	17
13. Abmessung	21
14. Anschlussvorschläge	22
14.1 Anschlussplan	22

Diese Inbetriebnahmeanleitung wurde mit größter Sorgfalt erstellt. Dennoch übernimmt die Firma PETER electronic GmbH & Co. KG keine Haftung für Schäden, die aus eventuell enthaltenen Fehlern resultieren. Technische Änderungen, die einer Verbesserung des Produktes dienen, behalten wir uns vor.

Verwendete Symbole und Abkürzungen

Hinweis: Hinweise erläutern Vorteile bestimmter Einstellungen und helfen Ihnen, den optimalen Nutzen aus dem Gerät zu ziehen.



Warnhinweise: Lesen und befolgen Sie diese sorgfältig!

Warnhinweise sollen Sie vor Gefahr schützen oder Ihnen helfen, eine Beschädigung an dem Gerät zu vermeiden.



Achtung: Lebensgefahr durch Stromschlag!

Wenn Sie dieses Zeichen sehen, dann prüfen Sie stets, ob das Gerät spannungsfrei und gegen versehentliches Einschalten gesichert ist.

1. Sicherheitshinweise



Die beschriebenen Geräte sind Betriebsmittel, die in industriellen Starkstromanlagen eingesetzt werden. Unzulässiges Entfernen von Abdeckungen während des Betriebes kann schwere gesundheitliche Schäden verursachen, da in diesen Geräten spannungsführende Teile mit hohen Spannungen vorhanden sind.

Einstellarbeiten dürfen nur von unterwiesenem Personal unter Berücksichtigung der Sicherheitsvorschriften vorgenommen werden. Montagearbeiten dürfen nur im spannungslosen Zustand erfolgen.

Achten Sie auf eine ordnungsgemäße Erdung aller Antriebskomponenten.

Bevor Sie das Gerät in Betrieb nehmen, lesen Sie bitte sorgfältig diese Inbetriebnahmeanleitung.

Der Anwender hat zudem sicherzustellen, daß die Geräte und die dazugehörigen Komponenten nach öffentlichen, gesetzlichen und technischen Vorschriften montiert und angeschlossen werden. Für Deutschland gelten die VDE-Vorschriften VDE 0100, VDE 0110 (EN 60664), VDE 0160 (EN 50178), VDE 0113 (EN 60204, EN 61310), VDE 0660 (EN 50274) sowie entsprechende Vorschriften von TÜV und Berufsgenossenschaften.

Es muß vom Anwender sichergestellt werden, daß nach einem Ausfall des Gerätes, bei einer Fehlbedienung, bei Ausfall der Steuereinheit usw. der Antrieb in einen sicheren Betriebszustand geführt wird.

Achtung: Auch wenn der Motor steht, ist er **nicht** galvanisch vom Netz getrennt.

2. Konformität

Die elektronischen Bremsen Typ VersBrake...-L (LP) werden im industriellen Sprachgebrauch als „Geräte“ bezeichnet, sind aber keine gebrauchsfähigen Geräte oder Maschinen im Sinne des „Gerätesicherheitsgesetzes“, des „EMV-Gesetzes“ oder der „EG-Maschinenrichtlinie“, sondern Komponenten. Erst durch Einbindung dieser Komponenten in die Konstruktion des Anwenders wird die letztendliche Wirkungsweise festgelegt.

Der bestimmungsgemäße Betrieb der Geräte setzt Stromversorgungsnetze gemäß DIN EN 50160 (IEC38) voraus.

Die Übereinstimmung der Konstruktion des Anwenders mit den bestehenden Rechtsvorschriften liegt im Verantwortungsbereich des Anwenders.

Die Inbetriebnahme ist solange untersagt, bis die Konformität des Endproduktes mit den Richtlinien 2006/42/EG (Maschinen-Richtlinie) und 2006/95/EG (Niederspannungsrichtlinie) festgestellt ist.

3. Allgemeine Beschreibung

Die elektronischen Bremsgeräte Typ VersiBrake-L sind als Gehäuse- und als Leiterplattenausführung (LP) verfügbar. Sie ermöglichen das verschleißfreie Abbremsen von Drehstrom und Einphasenasynchronmotoren. Die Bremsgeräte werden für Antriebe eingesetzt, die aus Sicherheits- und Funktionsgründen zuverlässig abgebremst werden müssen. Die Bremsung wird durch Abfrage der Motorspannung eingeleitet. Die Verdrahtung eines Motorschützkontaktes ist nicht erforderlich, ist aber möglich wenn eine doppelte Erkennung (redundantes System) erforderlich ist. Eine integrierte Stillstandserkennung schaltet den Bremsstrom nach erfolgtem Motorstillstand ab. Bei Motor-Stillsetzeiten die größer als 3s sind funktioniert dies auch ohne Rückführung der dritten Motorphase (6T3 Anschluss).

Über LED's und bei Leiterplattenausführung zusätzlich über einen Störmeldekontakt werden unterschiedliche Fehlerzustände angezeigt.

Besondere Merkmale

- Microcontroller gesteuert
- Verschleiß- und Wartungsfreiheit
- Für Drehstromasynchronmotoren
- Für Einphasen-Wechselstrommotoren
- Nachrüstbar in bestehende Anlagen
- Kein Öffnerkontakt am Motorschütz erforderlich
- Bremsschütz integriert
- Leiterplattenausführung mit Störmeldekontakt
- Automatische Remanenzzeitoptimierung
- Integrierte Motorstillstandserkennung
- Integrierte Überlastüberwachung
- Bremsstromregelung
- Erfüllt BG-Forderungen für Kategorie 2 nach EN 954-1 entsprechend den Prüfgrundsätzen für Holzbearbeitungsmaschinen GS-HO-01

4. Bestimmungsgemäße Verwendung

Die Geräte der Reihe VersiBrake...-L (LP) sind elektrische Betriebsmittel zum Einsatz in industriellen Starkstromanlagen. Sie sind für den Einsatz in Maschinen zur Abbremsung von Schwungmassen an Antrieben mit Drehstrommotoren konzipiert.

Bevorzugte Einsatzbereiche

- Sägemaschinen
 - Zentrifugen
 - Holzbearbeitungsmaschinen
 - Förderanlagen
 - Textilmaschinen
-

5. EG-Konformitätserklärung

EG-Konformitätserklärung

Der Hersteller / Inverkehrbringer
(in der Gemeinschaft niedergelassene Bevollmächtigte des Herstellers / Inverkehrbringer)

Name / Anschrift: Peter Electronic GmbH & Co.KG
Bruckäcker 9
92348 Berg

erklärt hiermit, dass folgendes Produkt (Gerät, Komponente, Bauteil) in der gelieferten Ausführung

Produktbezeichnung: **Bremsgerät**
Serien- / Typenbezeichnung: VB 230/400-6/25/30L (LP)
Artikelgruppe: 2B0..., 2B1...
Baujahr: 2005

den Bestimmungen folgender EU-Richtlinien entspricht:

2004/108/EG über die elektromagnetische Verträglichkeit und **2006/95/EG** betreffend elektrische Betriebsmittel zur Verwendung innerhalb bestimmter Spannungsgrenzen

Folgende harmonisierte Normen wurden angewendet:

EN 60947-1: Niederspannungsschaltgeräte 2008 Allgemeine Festlegungen	EN 60947-4-2: Niederspannungsschaltgeräte 2007 Schütze und Motorstarter - Halbleiter-Motor-Steuergeräte und Starter für Wechselspannungen
---	---

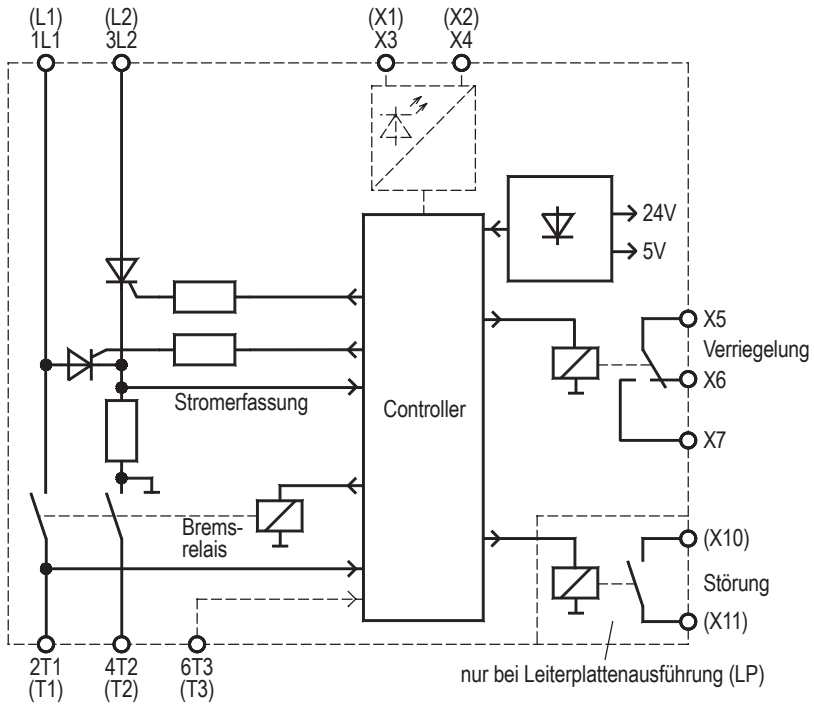
Diese EG-Konformitätserklärung verliert ihre Gültigkeit, wenn das Produkt ohne Zustimmung umgebaut oder verändert wird.

Der Unterzeichner trägt die alleinige Verantwortung für die Ausstellung dieser Erklärung.

Berg, 05.08.2009
(Ort, Datum)

Dr. Thomas Stiller, Geschäftsführer
(Unterzeichner und Funktion des Unterzeichners)


(Unterschrift)

6. Blockschaltbild

7. Funktionsbeschreibung (siehe Anschlussplan)

Erklärung: Bei der Angabe von Bezeichnungen sind diese für die Gehäusevariante ohne Klammer und diese für die Leiterplattenvariante in Klammer gesetzt.

Nach dem Einschalten der Betriebsspannung an 1L1 (L1) und 3L2 (L2) wird die Hauptschützverriegelung X5 (X5), X6 (X6) und bei Leiterplattenausführung der Störmeldekontakt (X10), (X11) geschlossen. Der Motor kann gestartet werden.

Eine Einschaltlogik stellt sicher, dass beim Einschalten der Anlage mit dem Hauptschalter und noch ausgeschaltetem Motor keine Bremsung eingeleitet wird.

Der vollautomatische Ablauf des Bremsintervalls beginnt wenn an den Klemmen 2T1 (T1), 4T2 (T2) ein Abfall der Motorspannung erkannt wird. Während der Bremsung ist das Hauptschütz über den Kontakt X5 (X5), X6 (X6) verriegelt. Nach Ablauf einer Verzögerungszeit, die sich abhängig von der Höhe der Remanenzspannung des Motors selbst optimiert, zieht das integrierte Bremsrelais an. Nach dem Abwarten der Kontaktprellzeit wird ein geregelter Gleichstrom in die Motorwicklung gespeist. Das dabei entstehende Magnetfeld übt auf den noch drehenden Rotor eine bremsende Wirkung aus. Der Gleichstrom wird mit einer Thyristor-Phasenanschnitt-Steuerung erzeugt. Spezielle Beschaltungen schützen die Leistungshalbleiter vor Überspannungen. Mit dem Potentiometer I (P2) kann der Bremsstrom (und somit das Bremsmoment) in einem Bereich von etwa 10 ... 100% des Gerätenennstromes eingestellt werden. Die integrierte Motorstillstandserkennung, die bei verdrahtetem 6T3 (T3)-Anschluss über die Höhe der Remanenzspannung und mit offenem 6T3 (T3)-Anschluss über die Bremsstromform funktioniert, schaltet ca. 1,5s nach erkanntem Motorstillstand den Bremsstrom wieder ab. Zur Anpassung an unterschiedlichste Motoren kann über den Einstellregler n0 (P1) die Stillstandsschwelle angepasst werden.

Fehler, die während der Bremsung auftreten, werden über eine Meldeleuchte (LED) und bei Leiterplattenausführung zusätzlich über einen Störmeldeausgang (X10), (X11) angezeigt.

Ist zum Auslösen der Bremsung eine höhere Sicherheit (Redundantes System) gefordert, kann an die Klemmen X3 (X1), X4 (X2) zusätzlich ein Öffnerkontakt des Motorschützes angeschlossen werden. Die Bremsung wird dann von zwei voneinander unabhängigen Verfahren ausgelöst.



Warnhinweise:

Für eine sichere Funktion der Stillstandserkennung ist unbedingt zu beachten: Der Bremsstrom darf das 3-fache des Motornennstromes nicht übersteigen. Wird das VB-L ohne Rückführung des 6T3 (T3)-Anschlusses betrieben, was bei Einphasenanwendungen immer zutrifft, ist darauf zu achten, dass der Bremsstrom mindestens 1,5s fließt bevor der Motor steht. In diesen 1,5s wird kein Motorstillstand erkannt. Der Bremsstrom würde dann über die gesamte max. Bremszeit fließen. Dies könnte zur Zerstörung des Motors und zu Fehlermeldungen des Bremsgerätes führen.

Hinweis: Ist auf Grund großer abzubremsender Schwungmassen die Bremszeit bei Gerätenennstrom nicht ausreichend, kann beim Hersteller ein Gerät mit längerer Bremszeit angefragt werden, oder es muss ein Gerät mit höherem Nennstrom eingesetzt werden.

7.1 Anzeige

LED – ready (V9) <ul style="list-style-type: none"> - leuchtet - blinkt 1x^a - blinkt 2x^a - blinkt 3x^a - blinkt 5x^a 	Betriebszustand <ul style="list-style-type: none"> - Netzspannung liegt an, Bremsgerät bereit - kein Motorstillstand in max. Bremszeit erkannt - eingestellter Bremsstrom wurde nicht erreicht - Bremshäufigkeit zu hoch - 3x in Folge kein Motorstillstand erkannt
--	---

a. ... wiederholt mit kurzer Pause

LED – I (V16) <ul style="list-style-type: none"> - leuchtet 	Betriebszustand <ul style="list-style-type: none"> - Bremsstrom fließt
---	--

7.2 Störmelderelais (nur bei Leiterplattenausführung verfügbar)

folgende Zustände an dem Störmeldekontakt (X10), (X11) sind möglich:

VB-L nicht an Spannung	Kontakt (X10), (X11) geöffnet
VB-L an Spannung, kein Fehler	Kontakt (X10), (X11) geschlossen
kein Stillstand während max. Bremszeit	Kontakt (X10), (X11) geöffnet ^a
eingestellter Bremsstrom wurde nicht erreicht	Kontakt (X10), (X11) geöffnet ^a
Bremshäufigkeit zu hoch	Kontakt (X10), (X11) geöffnet ^b
3x kein Stillstand in Überwachungszeit	Kontakt (X10), (X11) geöffnet ^b

a. Fehler wird bei erneutem Motorstart (Spannung an T1, T2, T3) zurückgesetzt.

b. Fehler rücksetzen durch kurzes (5s) Abschalten der Netzspannung an L1, L2.

8. Steuer-ein und -ausgänge

8.1 Steuereingang

Steuerklemmen	Bezeichnung	Beschreibung
X3 (X1), X4 (X2)	Startkontakt	Anschluss eines Öffnerkontaktes des Motorschützes. Bei Standardanwendungen nicht erforderlich. Anschluss ist nur erforderlich, wenn zur Auslösung der Bremsung eine höhere Sicherheit (Redundantes System) gefordert ist.

Information zum Betrieb ohne angeschlossenen Startkontakt:

Die Bremsverzugszeit (Remanenzzeit) kann sich um bis zu 50% verlängern.

Das Verriegelungsrelais öffnet nicht sofort nach dem Abfallen des Motorschützes, sondern erst kurz vor dem Schließen des Bremsrelais. Gegenüber dem Betrieb mit angeschlossenem Startkontakt bedeutet dies, der Motor kann während der Bremsverzugszeit (Remanenzzeit) wieder gestartet werden.



Achtung: Lebensgefahr durch Stromschlag!

Die Anschlussklemmen X3 (X1), X4 (X2) sind netzpotentialbehaftet, bei der Verlegung der Verbindungsleitungen ist auf die Sicherheit gegen Berührung zu achten.

8.2 Steuerausgänge

Steuerklemmen	Bezeichnung	Beschreibung
X5 (X5), X6 (X6), X7 (X7)	Verriegelung (potentialfreier Wechslerkontakt, Wurzel an X5)	Während dem Bremsen ist der Kontakt zwischen X5 und X6 geöffnet. Dieser Kontakt ist in die Ansteuerung des Motorschützes einzuschleifen. Ein Motorstart während dem Bremsen ist somit unterbunden. Der Kontakt zwischen X5 und X7 ist während dem Bremsen geschlossen. Damit kann z.B. bei Stern-Dreieckschaltungen während dem Bremsen das Sternschütz zur Verschaltung der Motorwicklung angesteuert werden. Nähere Informationen entnehmen Sie bitte dem Anschlussvorschlag auf Seite 22.
(X10), (X11)	Störmeldung (potentialfreier Relaiskontakt)	Im Störfall öffnet sich dieser Kontakt. Genaue Angaben zum Auslöseverhalten finden Sie im Kapitel 7.2 auf Seite 8. Dieser Kontakt ist nur bei Leiterplattenausführung verfügbar.

Verhalten des Wechslerkontaktes an X5, X6, X7

Zustand	Verriegelungskontakt X5 – X6	Sternschütz-Kontakt X5 – X7	Rücksetzen durch
Motor aus	geschlossen	geöffnet	
Motor läuft	geschlossen	geöffnet	
Motor bremst	geöffnet	geschlossen	
Bremsung korrekt beendet	geschlossen	geöffnet	
Bremshäufigkeit zu hoch	geöffnet S02, S05 geschlossen	geschlossen S02, S05 geöffnet	kurze (5s) Netzabschaltung
3x kein Stillstand während maximaler Bremszeit	geöffnet S02, S04 geschlossen	geschlossen S02, S04 geöffnet	kurze (5s) Netzabschaltung

9. Einstellregler

Mit den Einstellreglern können folgende Parameter eingestellt werden. Die Bezeichnungen bei der Leiterplattenausführung (LP) sind in Klammern () gesetzt.

„I“, „(P2)“

Einstellung des Bremsstromes.

Der Bremsstrom kann im Bereich von ca. 10% - 100% des Gerätenennstromes eingestellt werden. Die Einstellung verhält sich etwa linear.

„n0“, „(P1)“

Anpassung von Stillstandsschwelle und Bremsverhalten bei Motorstillstand.

Mit diesem Einstellregler kann die Motorstillstandsschwelle an unterschiedlichste Motortypen und Anwendungen angepasst werden, sowie das Verhalten des Bremsstromes bei Motorstillstand beeinflusst werden.

Auf Stellung „Linksanschlag“ ist die Stillstandserkennung am empfindlichsten und das Bremsverhalten bei Erreichung des Motorstillstandes am sanftesten. Unter Umständen findet die Bremsstromabschaltung schon vor erfolgtem Motorstillstand statt. Der Trimmer ist so einzustellen, dass der Bremsstrom ca. 1-1,5s nach erfolgtem Motorstillstand abschaltet.

Werkseinstellung ca. 40%.

Hinweis! Steht der Trimmer zu weit in Richtung Endanschlag, wird eventuell kein Stillstand erkannt. Der Bremsstrom fließt dann bis zum Ende der maximalen Bremszeit. Es wird die Meldung „kein Stillstand während maximaler Bremszeit“ ausgegeben.

10. Technische Daten

Typenbezeichnung	VB 230-6 L (LP)	VB 230- 25 L (LP)	VB 230- 30 L (LP)	VB 400-6 L (LP)	VB 400- 25 L (LP)	VB 400- 30 L (LP)
Netzspannung Gemäß DIN EN 50160 (IEC 38)	220/240V ±10% 50/60Hz			380/415V ±10% 50/60Hz		
Leistungsaufnahme der Elektronik	3VA					
Empfohlen für Motornenn- ströme	0,3...3A	2...12,5A	2...15A	0,3...3A	2...12,5A	2...15A
Gerätenennstrom	6A	25A	30A	6A	25A	30A
ED bei max. Bremsstrom	60%	8%	5%	60%	8%	5%
I ² t - Wert der Leistungshalb- leiter	310 A ² s	1250 A ² s	1350 A ² s	310 A ² s	1250 A ² s	1350 A ² s
Bremsspannung	0 ... 110VDC			0 ... 220VDC		
max. Bremszeit	12s					
Kontaktbelastbarkeit der Ausgabereleis	3A/250VAC 3A/24VDC					
Verzugszeit für Abbau der Rest-EMK	selbstoptimierend 0,2 ... 2s					
max. Anschlußquerschnitt - Gehäuseausführung: - Leiterplattenausführung:	2 x 2,5mm ² je Klemme Flachsteckzunge 6,3 x 0,8mm					

10.1 Umweltbedingungen

Lagertemperatur	-25 ... 75°C
Betriebstemperatur	0 ... 45°C
Schutzart - Gehäuseausführung: - Leiterplattenausführung:	IP 20 IP 00
Umgebung	Überspannungskategorie III, Verschmutzungsgrad 2
Gewicht - Gehäuseausführung: - Leiterplattenausführung:	0,6kg 0,25kg

11. Inbetriebnahme

Die Inbetriebnahme erfolgt in 3 Schritten:

1. Montage
2. Anschluss und
3. Parametereinstellung

11.1 Montagehinweise



Achtung: Lebensgefahr durch Stromschlag!

Folgende Bedingungen sind für einen ordentlichen Betrieb der VersiBrake...-L (LP) einzuhalten.

1. Die VersiBrake...-L (LP) ist unter Überspannungsbedingungen der Kategorie III einzusetzen.
2. Sorgen Sie dafür, dass ein Verschmutzungsgrad 2 oder besser gemäß IEC664 eingehalten wird.
3. Das (Gerät) ist in ein Gehäuse (Schutzart mindestens IP54) einzubauen.
4. Das (Gerät) muss frei von Belastungen durch Wasser, Öl, Kohlenstoff, Staub usw. betrieben werden.
5. Beim Einbau der offenen Leiterplattenausführung (LP) sind unbedingt die geforderten Abstände nach EN 50274 zu berücksichtigen.



Warnhinweis:

Achten Sie auf einen Mindestabstand zu benachbarten Geräten. Vom Gehäuse aus sind 50mm nach oben und 50mm nach unten einzuhalten.

11.2 Anschluss

Das Bremsgerät ist nach beiliegendem Anschlussplan zu installieren. Eine andere Beschaltung bedarf der Rücksprache.

Hinweis: Auf unserer Homepage unter www.peter-electronic.com finden Sie weitere Schaltungsvorschläge für Sonderschaltungen.

Hinweis: Vor Inbetriebnahme der Motorbremse ist die Verdrahtung zu überprüfen.

Für eine betriebssichere Funktion ist die Einhaltung der Verriegelungsbedingungen wichtig:

Der Verriegelungskontakt des Bremsgerätes Klemme X5 (X5), X6 (X6) muss in den Steuerstromkreis des Motorschützes eingeschleift werden, damit während des Bremsens das Motorschütz **nicht** anziehen kann.

11.3 Parametereinstellung

Reihenfolge der Inbetriebnahme:

(Angaben in Klammer beziehen sich auf die Leiterplattenausführung)

1. Anlage vom speisenden Netz trennen
2. Potentiometer „I“, „(P2)“ auf den gewünschten Bremsstrom einstellen. Da sich der Einstellregler etwa linear verhält, kann von der Potentiometerstellung auf den Bremsstrom geschlossen werden.
Linksanschlag entspricht etwa 10% des Gerätenennstromes.
Mittelstellung entspricht etwa 50% des Gerätenennstromes.
Rechtsanschlag entspricht 100% des Gerätenennstromes.
3. Potentiometer „n0“, „(P1)“ auf ca. 40% einstellen.
4. Anlage einschalten
5. Durch EIN/AUS-Schalten des Motors eine Bremsung einleiten.

Hinweis: Bei der Erstinbetriebnahme kann der Bremsstrom mit einem Echt-Effektivwert Messgerät kontrolliert werden.

Einstellung des Bremsstromes

Der Bremsstrom ist so gering wie möglich einzustellen, um eine unnötige Erwärmung der Leistungshalbleiter und des Motors zu vermeiden. Dies ist besonders bei hoher Schalzhäufigkeit wichtig. Wir empfehlen, den maximalen Bremsstrom auf den 2,5-fachen Motornennstrom zu begrenzen. Mit dem Potentiometer „I“, „(P2)“ wird das gewünschte Bremsmoment eingestellt.

Einstellung der Bremszeit

Eine Einstellung ist nicht erforderlich, der Bremsstrom schaltet sich ca. 1,5s nach erkanntem Motorstillstand selbsttätig ab.

Wird während der maximalen Bremszeit (10s bei Standardgeräten) kein Stillstand erkannt, schaltet der Bremsstrom nach dieser Zeit ab. Dieser Fall wird über die LED „ready“, „(V9)“ durch 1x blinken angezeigt.

Einstellung der Stillstandsschwelle

Bei den meisten Anwendungen werden mit der Werkseinstellung (40%) gute Ergebnisse erzielt.

Schaltet der Bremsstrom ab bevor der Motor steht, oder schaltet der Bremsstrom ca. 1,5s nachdem der Motor steht nicht ab, kann mit diesem Einstellregler eine Anpassung vorgenommen werden. Die optimale Einstellung muss durch mehrere Bremsungen ermittelt werden. Der Regler sollte nur in kleinen Schritten (10%) verändert werden. Eine genauere Wirkungsbeschreibung ist auf Seite 11 zu finden.



Achtung:

Ist der 6T3-Anschluss nicht verdrahtet, muss der Motor 1,5s vor dem Stillstand bestromt werden. Während dieser 1,5s wird kein Motorstillstand erkannt. Der Bremsstrom fließt dann bis zum Ablauf der max. Bremszeit. Gegebenenfalls muss dann der Bremsstrom etwas niedriger eingestellt werden.

11.4 Mögliche Fehlermeldungen bei der Inbetriebnahme

Während der Inbetriebnahme, wie auch während dem Normalbetrieb können Fehlermeldungen auftreten. Die Nachfolgende Erklärung soll Sie bei der Fehlerlokalisierung und Fehlerbehebung unterstützen.

Fehleranzeige an LED „Ready“, „(V9)“	Fehler	mögliche Ursachen	Fehlerbehebung
blinkt 1x	kein Motorstillstand während maximaler Bremszeit	Bremsstrom ist zu gering eingestellt.	Bremsstrom höher stellen
		Schwungmasse ist zu hoch.	Bremsgerät mit längerer max. Bremszeit oder mit höherem Gerätenennstrom einsetzen.
		Leitung „6T3“ „(T3)“ ist nicht angeschlossen und Motor wird vor dem Stillstand keine 1,5s bestromt.	Wenn möglich 6T3 (T3) verdrahten oder Bremsstrom etwas niedriger einstellen.
		Stillstandsschwelle ist nicht angepasst.	Stillstandsschwelle mit „n0“ anpassen.
blinkt 2x	der eingestellte Bremsstrom wurde nicht erreicht	Unterbrechung im Bremskreis. Eventuell wird der Motor mit Stern- Dreieckschaltung gestartet.	Schaltung kontrollieren. Eventuell muss beim Bremsen das Sternschütz geschlossen werden.
		Der Widerstand der Motorwicklung ist für den eingestellten Bremsstrom zu hoch.	Bremsstrom soweit zurück drehen, bis Fehler nicht mehr erscheint.
blinkt 3x	Bremsgerät ist überlastet. Bremshäufigkeit zu hoch.	Die vorgegebene maximale Bremshäufigkeit wird überschritten.	Bremsstrom verringern oder Bremshäufigkeit reduzieren. Bei der Inbetriebnahme können 4 Bremsungen in Folge ausgelöst werden, ohne dass eine Überlastung angezeigt wird.
blinkt 5x	3x in Folge kein Stillstand erkannt	Bremsstrom ist zu gering eingestellt.	Bremsstrom höher stellen
		Schwungmasse ist zu hoch.	Bremsgerät mit längerer max. Bremszeit oder mit höherem Gerätenennstrom einsetzen.
		Leitung „6T3“ „(T3)“ ist nicht angeschlossen.	Leitung anschließen oder kontrollieren.
		Stillstandsschwelle ist nicht angepasst.	Stillstandsschwelle mit „n0“ anpassen.

Hinweis: Alle Datenblätter und Inbetriebnahmeanleitungen sind auf unserer Homepage unter www.peter-electronic.com zu finden.

12. Dimensionierungshinweise

Hinweis! Alle Datenblätter und Inbetriebnahmeanleitungen sind auf unserer Homepage unter www.peter-electronic.com zu finden.

12.1 Dimensionierung der Bremsschütze

Das Bremsschütz wird über einen Steuerkontakt des Bremsgerätes ein- bzw. ausgeschaltet. Das Schalten findet im stromlosen Zustand statt.

Bei der Auswahl des Bremsschützes ist darauf zu achten, dass die Kontakte den maximal auftretenden Bremsstrom (Gerätenennstrom) führen können. Entscheidend bei der Auswahl des Bremsschützes ist daher der Wert „Konventioneller thermischer Strom“ (I_{th}). Wird dieser Wert nicht angegeben, kann der Bemessungsbetriebsstrom für AC1-Betrieb verwendet werden.

Tip: Durch das Parallelschalten von Kontakten kann oft ein kostengünstigeres Schütz in kleinerer Bauweise verwendet werden.

12.2 Dimensionierung der Vorsicherung

Grundsätzlich hat der Anwender zwei Möglichkeiten der Absicherung.

1. Eine Absicherung entsprechend Zuordnungsart „1“ nach DIN EN 60947-4-2.
Das Bremsgerät darf nach einem Kurzschluss funktionsunfähig sein.
2. Eine Absicherung entsprechend Zuordnungsart „2“ nach DIN EN 60947-4-2.
Das Bremsgerät muss nach einem Kurzschluss für den weiteren Gebrauch geeignet sein. Es ist jedoch die Gefahr des Verschweißens des Bremsrelais (Bremsschützes) gegeben. Nach Möglichkeit sind deshalb diese Kontakte vor einer erneuten Netzzuschaltung zu überprüfen. Ist dies dem Anwender nicht möglich, muss das Gerät zur Überprüfung zum Hersteller.

Nachfolgende Dimensionierungshinweise beziehen sich auf folgende Betriebsbedingungen:

- Verwendung von Standard Asynchronmotoren
- Bremszeit nicht größer als 20s bei Bremsgeräten bis 36A
- Bremszeit nicht größer als 40s bei Bremsgeräten ab 40A
- Bremsstrom nicht höher als $2,5 \times I_{NENN}$ des Motors.
- Einschaltdauer (ED) nicht höher als Datenblattangabe.

Absicherung entsprechend Zuordnungsart „1“:

Als Vorsicherung werden Leitungsschutzsicherungen (Betriebsklasse gL) oder Sicherungsautomaten mit Auslösecharakteristik B, C, D oder K empfohlen.

Unter Berücksichtigung der maximal auftretenden Bremsströme (in der Regel der Gerätenennstrom) werden die Sicherungswerte entsprechend Tabelle 2, Spalte 3 empfohlen.

Hinweis: Verdrahtungsquerschnitt entsprechend DIN VDE 0100-430, DIN EN 57100-430.

Absicherung entsprechend Zuordnungsart „2“:

Zum Schutz der Leistungshalbleiter sind Sicherungen der Betriebsklasse gR erforderlich (Halbleitersicherungen, Superflinke Sicherungen). Da diese Sicherungen aber keinen Leitungsschutz gewährleisten, müssen zusätzlich Leitungsschutzsicherungen (Betriebsklasse gL) eingesetzt werden.

Zur Dimensionierung der Leitungsschutzsicherung (gL) kann Tabelle 2, Spalte 3 herangezogen werden.

Zum Halbleiterschutz müssen gR-Sicherungen ausgewählt werden, die einen Ausschalt I^2t -Wert im Bereich der Angaben in Tabelle 2, Spalte 4 besitzen. Der Stromwert der ausgewählten Sicherung sollte dabei nicht kleiner als der zu erwartende Bremsstrom (Gerätenennstrom) sein.

Hinweis 1: Mit den Angaben des empfohlenen I^2t -wertes, des Bremsstromes und eventuell der Einschaltdauer ist der Sicherungslieferant in der Lage eine geeignete Type auszuwählen. Wegen der großen Anzahl von Herstellern, Baugrößen und Typen ist eine Sicherungsempfehlung durch PETER electronic nicht sinnvoll.

Hinweis 2: Wird der Sicherungswert oder der Ausschalt I^2t -Wert zu klein gewählt, kann die Halbleitersicherung während dem Bremsen auslösen.

Spalte 1	Spalte 2	Spalte 3	Spalte 4
max. Bremsstrom / Gerätenennstrom	Geräte Typ	Sicherungswert bei Zuordnungsart 1	empfohlener Bereich für Ausschalt- I^2t -Wert der Halbleiterschutz-Sicherungen bei Zuordnungsart „2“
6A	VB ...-6L (LP)	6A	150... 250 A ² s
25A	VB...-25L (LP)	20A	500... 900 A ² s
30A	VB ...-30 L (LP)	25A	600... 900 A ² s

Tabelle 2

12.3 Zulässige Bremshäufigkeit (Bremsfrequenzen)

Die Bremshäufigkeit ist vom eingestellten Bremsstrom abhängig.

Die Bremsgeräte vom Typ VB L (LP) lassen folgende Bremsfrequenzen zu:

	Bremsstrom	Bremszeit	Bremsfrequenz
VB ...-6 L	6A	5s 10s	1 Bremsung pro 8s 1 Bremsung pro 16s
VB ...-6 L	3A	5s 10s	1 Bremsung pro 5s 1 Bremsung pro 10s
VB ...-30 L	30A	5s 10s	1 Bremsung pro 90s 1 Bremsung pro 180s
VB ...-25,30 L	25A	5s 10s	1 Bremsung pro 60s 1 Bremsung pro 120s
VB ...-25,30 L	20A	5s 10s	1 Bremsung pro 40s 1 Bremsung pro 80s
VB ...-25,30 L	15A	5s 10s	1 Bremsung pro 25s 1 Bremsung pro 50s
VB ...-25,30 L	10A	5s 10s	1 Bremsung pro 17s 1 Bremsung pro 35s

Zwischenwerte entnehmen Sie bitte der Tabelle 3.

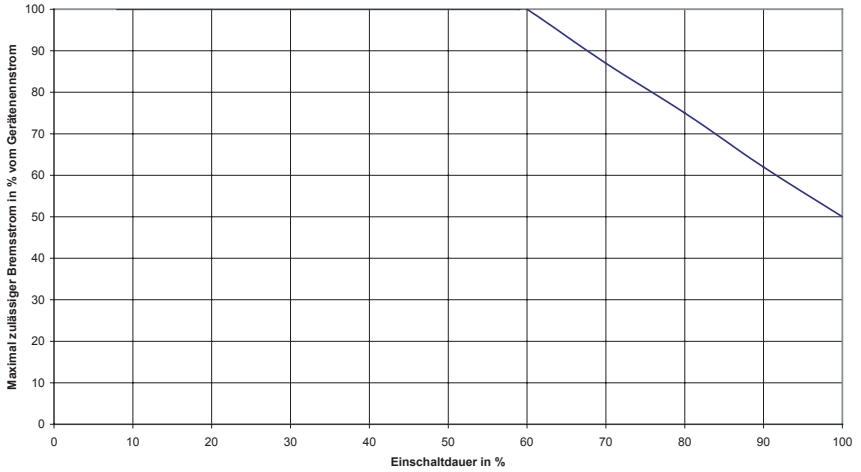


Warnhinweis:

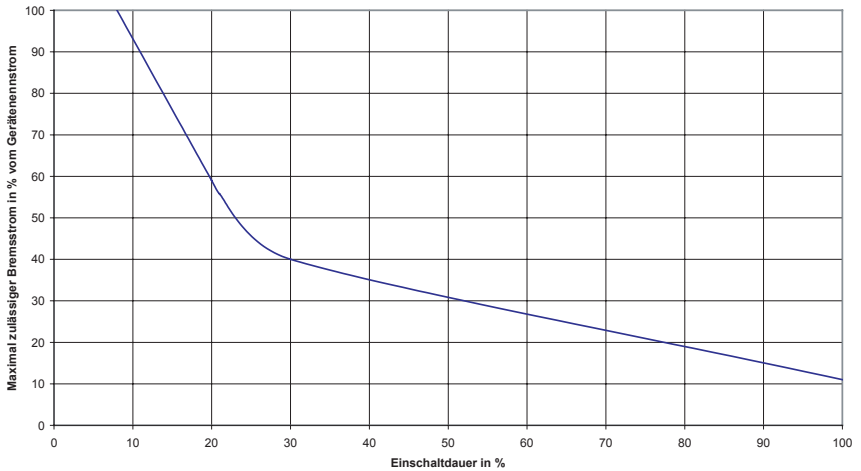
Bei Maschineneinrichtung oder Inbetriebnahmen sind 4 Bremsungen in Folge mit Gerätenennstrom bei einer Bremszeit von 10s möglich. Nach dieser Betriebsart ist jedoch eine Erholphase von 15 Minuten erforderlich.

Tabelle 3

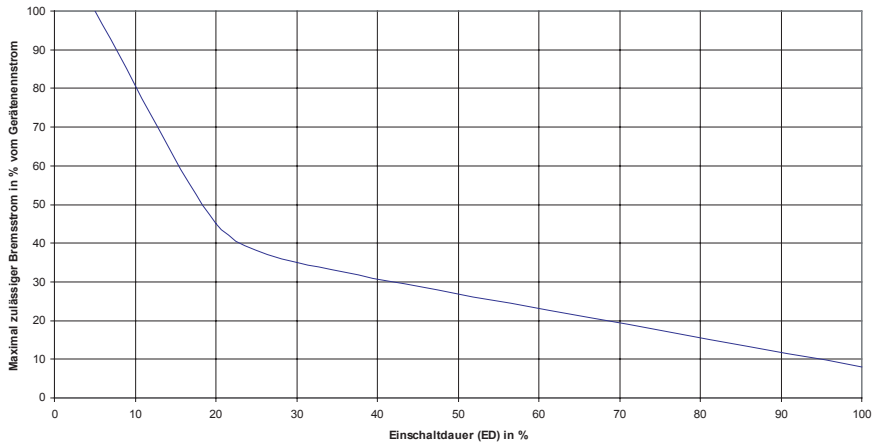
Belastungskurve für VB 400-6 L (LP)



Belastungskurve für VB ...-25 L (LP)



Belastungskurve für BR 230/400-30L (LP)

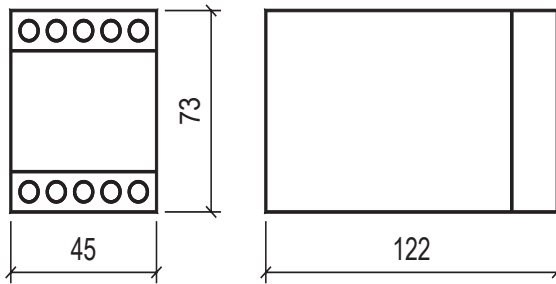


$$\text{Einschaltdauer (ED)} = \frac{t_B}{\text{Taktzeit}} \cdot 100$$

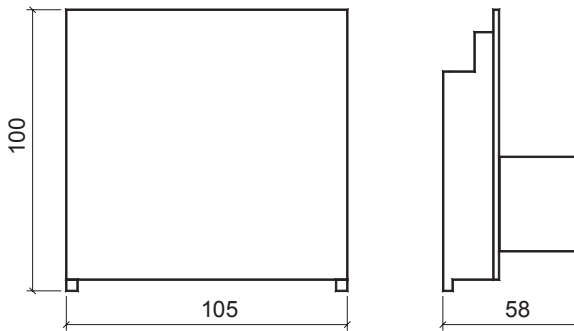
t_B = Bremszeit, Taktzeit = Bremszeit + Pausenzeit

13. Abmessung

Gehäuseausführung:



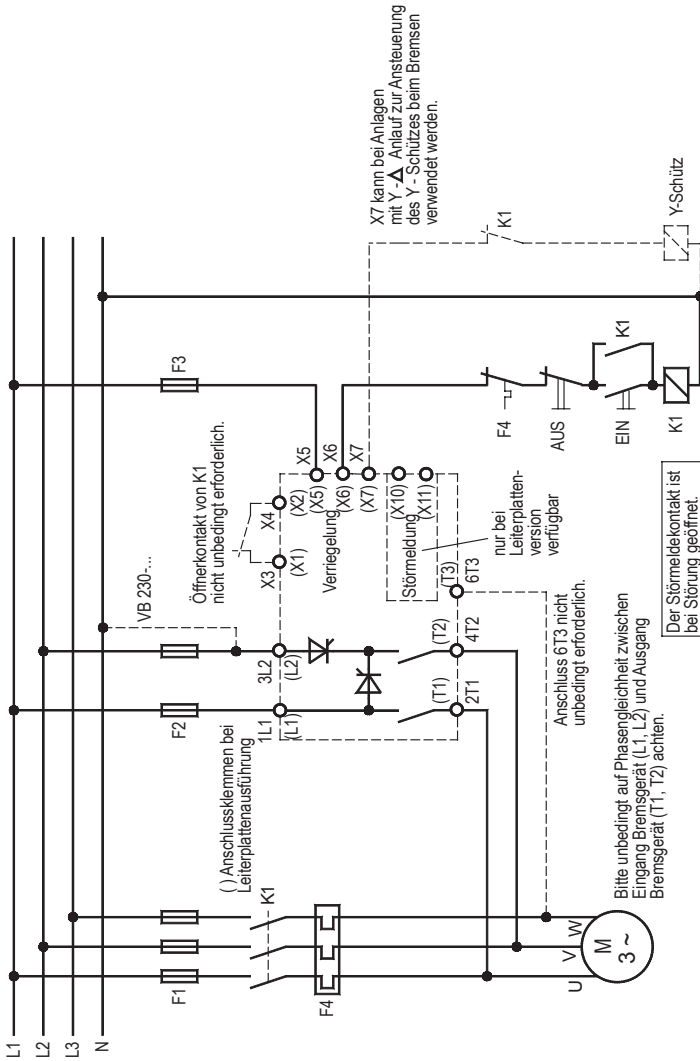
Leiterplattenausführung:



Alle Maße in mm.

14. Anschlussvorschläge

14.1 Anschlussplan



EMV
 Die Grenzwerte für Emission nach den Gerätnormen schließen die Störung von Empfangsgeräten und empfindlichen elektronischen Geräten in einem Umkreis von 10m nicht aus. Treten solche Störungen auf, die eindeutig auf den Betrieb der Bremsgeräte "VB" zurückzuführen sind, kann durch entsprechende Maßnahmen die Störemission reduziert werden.
 Solche Maßnahmen sind z.B.:
 Das Verschalten von Drosseln (3mH), das Beschalten der Versorgungspannungsanschlüsse mit X-Kondensatoren (0,15µF) oder das Verschalten eines geeigneten Netzfilters.



www.peter-electronic.com

