

Merkmale:

- ❑ keine externen Initiatoren notwendig
- ❑ drehrichtungsunabhängig
- ❑ Aderbruchererkennung im Meßkreis
- ❑ zwangsgeführte Sicherheitsausgangskontakte: 3 Schließer, 1 Öffner für AC 250V
- ❑ einstellbare Spannungsschwelle
- ❑ einstellbare Stillstandszeit
- ❑ LED-Anzeigen für Motorstillstand, Aderbruch und Betriebsspannung
- ❑ Geeignet zum Einsatz mit Frequenzumrichtern
- ❑ 45mm Baubreite
- ❑ Motornennspannung bis 690V



Sicherheits-Stillstandswächter
VersiSafe



Funktion:

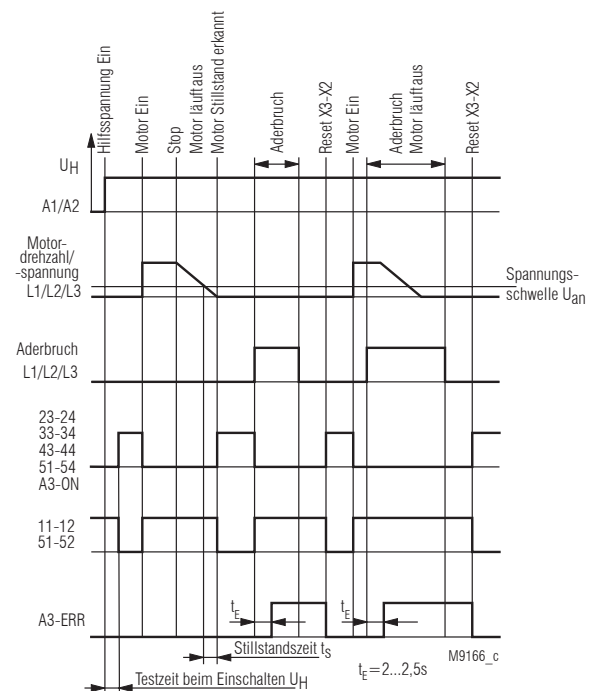
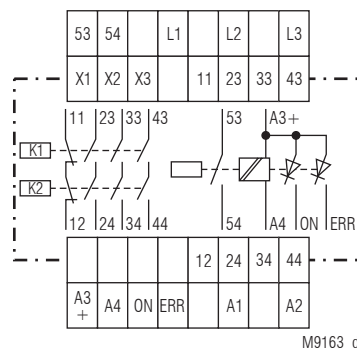
- ❑ sichere Stillstandserkennung bei 3- und 1-phasigen Elektromotoren
- ❑ Erkennung des Motorstillstandes durch Messung der Remanenzspannung
- ❑ Redundante Messung über 2 unabhängige Kanäle
- ❑ flexible Anpassung an verschiedenste Motoren und Anwendungen

Bevorzugte Einsatzgebiete:

- Sichere Erkennung des Stillstandes für:
- Sicherheitsstromkreise nach IEC/EN 60204 in Anlagen mit gefährlichen Maschinenteilen (z.B. Freigabe von Schutzeinrichtungen)
 - Vermeidung von Maschinenschäden (unerwarteter Lauf)
 - Motorsteuerung mit Drehrichtungsumkehr

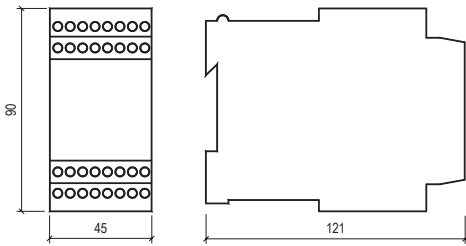
Sicherheitstechnische Kenndaten:

- ❑ Ergebnisse nach EN ISO 13849-1:
Sicherheitskategorie: 4
Performance Level: e
MTTF_d: 93a
DC_{avg}: 99,0%
d_{op}: 365 Tage/Jahr
h_{op}: 24 Stunden/Tag
t_{Zyklus}: 28,8E+03 s/Zyklus = 1 / 8 Stunden
- ❑ Ergebnisse nach IEC EN 62061 / IEC EN 61508:
SIL CL: 3 IEC EN 62061
SIL 3 IEC EN 61508
HFT: 1 (Hardware-Fehlertoleranz)
DC_{avg}: 99,0%
SFF 99,7%
PFH_D: 4,10E-10 h⁻¹

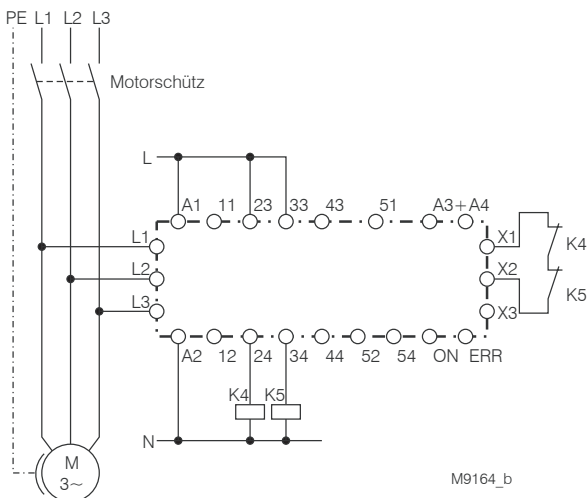


Technische Daten		VersiSafe		
Spannung an L1, L2, L3		max. 690 V		
Sicherheitsausgang (3 Schließer/1 Öffner)		AC 250V, 5A		
Meldekontakt		AC 250V, 3A		
Hilfsspannung U _H	DC 24V	AC 230V	AC 400V	
Ansprechwert U _{an}	20...400mV (Sondergerät 0,2 ... 4V)			
Stillstandszeit	0,2...6s			
Max. Schalzhäufigkeit	1200/h			
Umgebungs-/Lagertemperatur	-25°C...+60°C / -40°C...+75°C			
Gewicht / kg	0,4			
Bestellnummer	27801.69000	27800.69000	27802.69000	
Sondergerät Ansprechwert U _{an} 0,2 ... 4V / Bestellnr.	27804.69000	27803.69000	27805.69000	

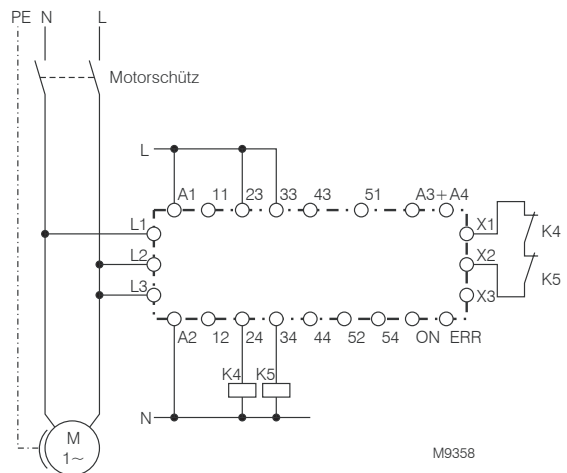
Abmessungen:



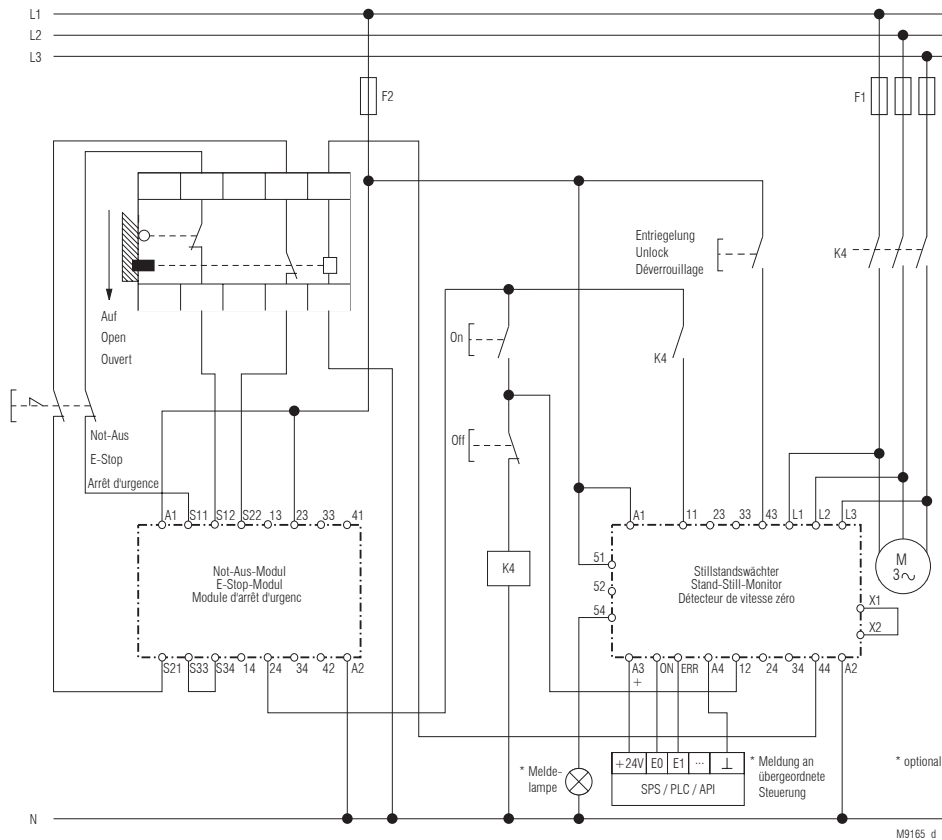
Anschlusspläne:



mit 3-phasigem Motor



mit 1-phasigem Motor



typische Schaltungskombination mit Not-Aus

Technische Änderungen vorbehalten.