

Merkmale:

- ☑ U/f-Kennlinien Steuerung
- ☑ Open Loop Vektorsteuerung (200% Startmoment)
- ☑ Closed Loop Encoder Regelung (Plug-In)
- ☑ Open und Closed Loop Steuerung für Synchronmotoren
- ☑ PTC-Eingang
- ☑ maximale Drehfeldfrequenz 500Hz
- ☑ Sicherheitsabschaltung nach IEC 61508 SIL2
- ☑ Bremschopper integriert
- ☑ Schutzart IP20
- ☑ Netzfilter integriert
- ☑ Modbus RTU Modul und CANbus integriert



Frequenzumrichter
VD i 075 ... 220/Pro
VD i 075 ... 1100/3Pro



Funktion:

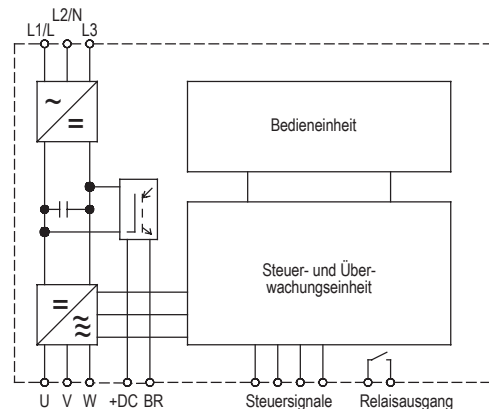
- ☑ Steuerung und Sollwertvorgabe über Klemmen, Bedieneinheit und Bussysteme
- ☑ PWM-Taktfrequenz 4 - 32kHz
- ☑ Sensorlose Drehzahl- und Drehmomentregelung
- ☑ potentialfreie Steuer- und Meldekontakte
- ☑ 150% Überlast für 60s
- ☑ PID-Regler integriert
- ☑ detaillierte Fehlerdiagnose mit Parameter P0-13
- ☑ SPS-Funktionalität

Bevorzugte Einsatzgebiete:

- | | |
|------------------|---------------------------|
| Pumpen | Holzbearbeitungsmaschinen |
| Schleifmaschinen | Förderanlagen |
| Ventilatoren | Druckmaschinen |
| Textilmaschinen | Verpackungsmaschinen |

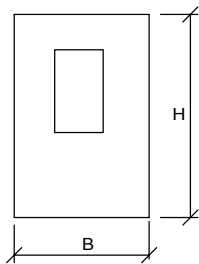
Optionen: (siehe Zubehör)

- ☑ Fernbedienungs-Modul
- ☑ zusätzliche Ein-/Ausgänge
- ☑ RJ45-Kabel und Kabel-Splitter
- ☑ Encoder-Erweiterungsmodul
- ☑ Kommunikations- und Bus-Plug-Ins
- ☑ Bluetooth-Speicherstick
- ☑ Bremswiderstände
- ☑ Software für Parametrierung und Betrieb
- ☑ Lizenzschlüssel SPS



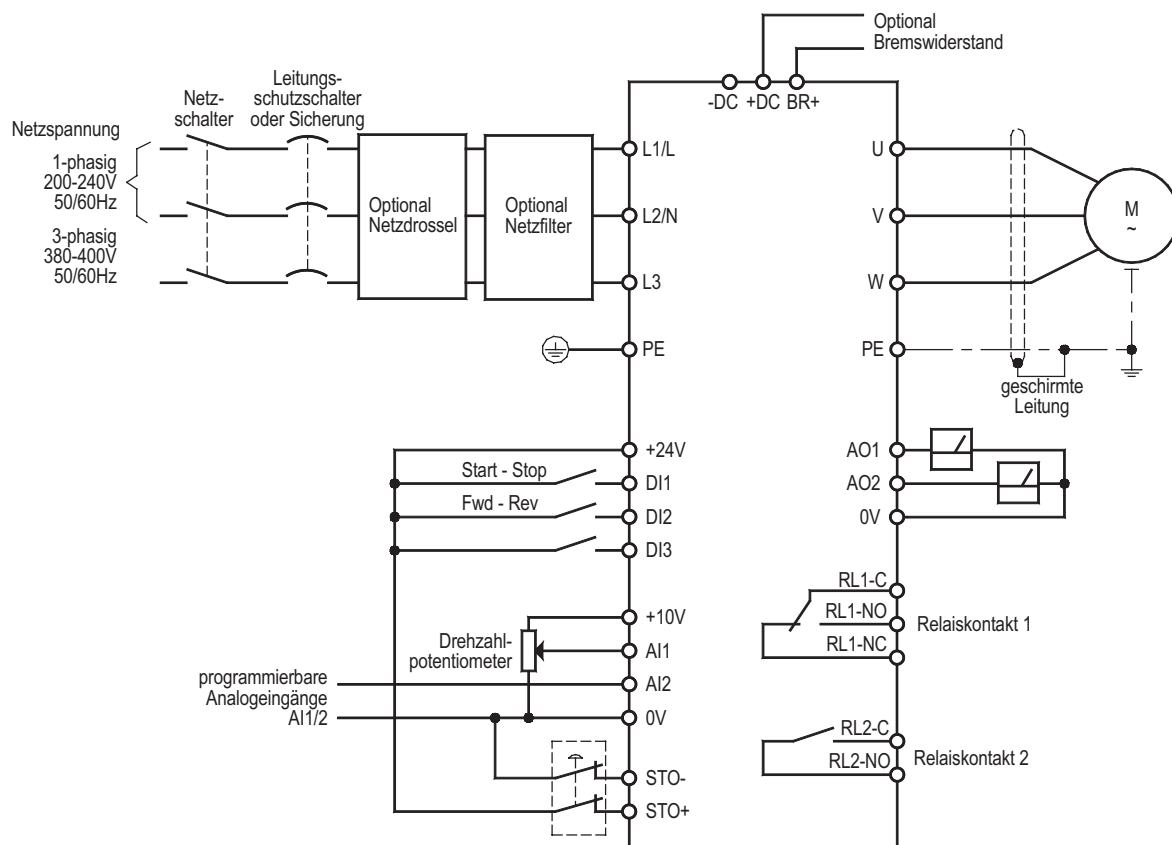
| Technische Daten | VD i ... /Pro | | | VD i ... /3Pro | | | | | | |
|---|--|-------|-------------|---------------------------------------|-------------|-------|-------|-------------|-------|-------|
| | 075 | 150 | 220 | 075 | 150 | 220 | 400 | 550 | 750 | 1100 |
| Motorwellenleistung / kW | 0,75 | 1,5 | 2,2 | 0,75 | 1,5 | 2,2 | 4,0 | 5,5 | 7,5 | 11 |
| Netzspannung Gemäß DIN EN 50160 (IEC 38) | einphasig 200-240V ± 10% 48-62Hz | | | dreiphasig 380-480V ± 10%, 48-62Hz | | | | | | |
| Ausgangsstrom / A | 4,3 | 7 | 10,5 | 2,2 | 4,1 | 5,8 | 9,5 | 14 | 18 | 24 |
| Spitzenstrom für 1Min. / A | 6,5 | 10,5 | 15,7 | 3,3 | 6,2 | 8,7 | 14,3 | 21 | 27 | 36 |
| Steuerfunktionen | | | | | | | | | | |
| Frequenzstellbereich | 0 – 500Hz | | | | | | | | | |
| Drehmomentanhebung | Boost (U/f)über Parameter einstellbar; Open Loop Vektorsteuerung | | | | | | | | | |
| Hoch- und Rücklaufzeit | 0 ... 3000s | | | | | | | | | |
| Frequenzsollwert | Potentiometer >= 1kΩ, 0-10V, 4-20mA, Tastatur, Festfrequenzen, Motorpoti, Modbus RTU, CANbus | | | | | | | | | |
| Umgebungs- / Lagertemperatur | -10 ... 50°C, -40 ... 60°C | | | | | | | | | |
| Gewicht / kg | 1,8 | 1,8 | 1,8 | 1,8 | 1,8 | 1,8 | 1,8 | 3,5 | 3,5 | 3,5 |
| Bestellnummer 2I100. | 23075 | 23150 | 23220 | 40075 | 40150 | 40220 | 40004 | 40005 | 40007 | 40011 |
| empfohlene Netzfilter (Klasse C1) | 27012.24016 | | 27012.24030 | 27114.48006 | 27114.48016 | | | 27114.48030 | | |

Abmessungen:



| | B [mm] | H [mm] | T [mm] |
|----------------|--------|--------|--------|
| VD i 075/Pro | 112 | 221 | 185 |
| VD i 150/Pro | 112 | 221 | 185 |
| VD i 220/Pro | 112 | 221 | 185 |
| VD i 075/3Pro | 112 | 221 | 185 |
| VD i 150/3Pro | 112 | 221 | 185 |
| VD i 220/3Pro | 112 | 221 | 185 |
| VD i 400/3Pro | 112 | 221 | 185 |
| VD i 550/3Pro | 131 | 261 | 205 |
| VD i 750/3Pro | 131 | 261 | 205 |
| VD i 1100/3Pro | 131 | 261 | 205 |

Anschlussplan:



Optionen

| | Bestellnummer |
|---|---------------|
| VersiStick (Speicherstick) | 29000.2I003 |
| VersiPad (Fernbedieneinheit) | 29000.2I004 |
| VersiE/A PRO (zusätzliche Eingänge/Ausgänge) | 29000.2I101 |
| VersiRel PRO (zusätzliche Relaisausgänge) | 29000.2I102 |
| VersiModulTTL (TTL-Encoder Modul) | 29000.2I103 |
| VersiModulE (Ethernet Modul) | 29000.2I104 |
| VersiModulP (Profibus Modul) | 29000.2I105 |
| VersiModulD (DeviceNet Modul) | 29000.2I106 |
| VersiSplit (Datensplitter) | 29000.2I005 |
| RJ45-Kabel 0,5m | 29000.2I006 |
| RJ45-Kabel 1m | 29000.2I007 |
| RJ45-Kabel 3m | 29000.2I008 |
| PC-Kit (RS485-USB Konverter) | 29000.2I009 |
| VersiPC (Windows-Programm für VersiDrive / Download auf Homepage) * | 29000.2I016 |
| Lizenzschlüssel für SPS | 29000.2I107 |

* Für die Verwendung der Bedien-Software wird ein USB-Konverter (PC-Kit) benötigt !

Sollte bei bestimmten Anwendungen weiteres Zubehör, wie z.B. Netzfilter, Bremswiderstände, erforderlich sein, setzen Sie sich bitte mit uns oder Ihrem Lieferanten in Verbindung.

Allgemeines Zubehör

| | Bestellnummer |
|--|---------------|
| Potentiometer in VDE-Ausführung 10k Ω | 41750.01103 |
| Drehknopf, 20mm, komplett | 65000.00002 |
| Skala, 50mm x 50mm; 0 - 10 | 77200.00014 |

Frequenzumrichter VersiDrive i ... /3Pro/IP55 bis 160kW 4.29

Merkmale:

- ☑ Schutzgrad IP55
- ☑ U/f-Kennlinien Steuerung
- ☑ Open Loop Vektorsteuerung (200% Startmoment)
- ☑ Closed Loop Encoder Regelung (Plug-In)
- ☑ Open und Closed Loop Steuerung für Synchronmotoren
- ☑ PTC-Eingang
- ☑ maximale Drehfeldfrequenz 500Hz
- ☑ Sicherheitsabschaltung nach IEC 61508 SIL2
- ☑ Bremschopper integriert
- ☑ Zwischenkreisdrossel integriert
- ☑ Netzfilter integriert
- ☑ Modbus RTU Modul und CANbus integriert



**Frequenzumrichter
VD i 1100 ... 16000/3Pro/IP55**



Funktion:

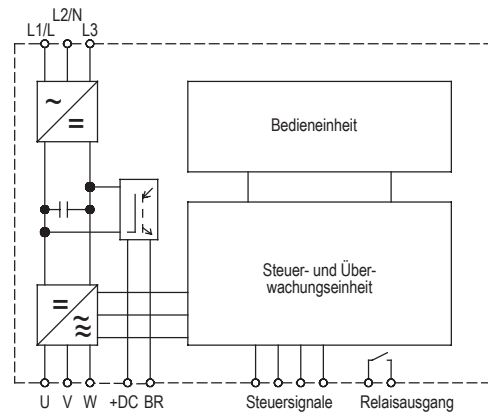
- ☑ Steuerung und Sollwertvorgabe über Klemmen, Bedieneinheit und Bussysteme
- ☑ PWM-Taktfrequenz 4 - 32kHz
- ☑ Sensorlose Drehzahl- und Drehmomentregelung
- ☑ potentialfreie Steuer- und Meldekontakte
- ☑ 150% Überlast für 60s
- ☑ PID-Regler integriert
- ☑ detaillierte Fehlerdiagnose mit Parameter P0-13
- ☑ SPS-Funktionalität

Bevorzugte Einsatzgebiete:

- | | |
|------------------|---------------------------|
| Pumpen | Holzbearbeitungsmaschinen |
| Schleifmaschinen | Förderanlagen |
| Ventilatoren | Druckmaschinen |
| Textilmaschinen | Verpackungsmaschinen |

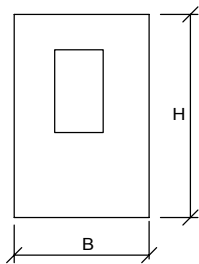
Optionen: (siehe Zubehör, Seite 4.27)

- ☑ Fernbedienungs-Modul
- ☑ zusätzliche Ein-/Ausgänge
- ☑ RJ45-Kabel und Kabel-Splitter
- ☑ Encoder-Erweiterungsmodul
- ☑ Kommunikations- und Bus-Plug-Ins
- ☑ Bluetooth-Speicherstick
- ☑ Bremswiderstände
- ☑ Software für Parametrierung und Betrieb
- ☑ Lizenzschlüssel SPS



| Technische Daten | VD i ... /3Pro/IP55 | | | | | | | | | | | | |
|---|--|-------|-------|-------|-------|-------|-------|-------|-------|-------|-------|-------|-------|
| | 1100 | 1500 | 1850 | 2200 | 3000 | 3700 | 4500 | 5500 | 7500 | 9000 | 11000 | 13200 | 16000 |
| Motorwellenleistung / kW | 11 | 15 | 18,5 | 22 | 30 | 37 | 45 | 55 | 75 | 90 | 110 | 132 | 160 |
| Netzspannung Gemäß DIN EN 50160 (IEC 38) | dreiphasig 380-480V ± 10%, 48-62Hz | | | | | | | | | | | | |
| Ausgangsstrom / A | 25 | 30 | 39 | 46 | 61 | 72 | 90 | 110 | 150 | 180 | 202 | 240 | 300 |
| Spitzenstrom für 1Min. / A | 38 | 45 | 59 | 69 | 91 | 108 | 135 | 165 | 225 | 270 | 303 | 360 | 450 |
| Steuerfunktionen | | | | | | | | | | | | | |
| Frequenzstellbereich | 0 – 500Hz | | | | | | | | | | | | |
| Drehmomentanhebung | Boost (U/f)über Parameter einstellbar; Open Loop Vektorsteuerung | | | | | | | | | | | | |
| Hoch- und Rücklaufzeit | 0 ... 3000s | | | | | | | | | | | | |
| Frequenzsollwert | Potentiometer >= 1kΩ, 0-10V, 4-20mA, Tastatur, Festfrequenzen, Motorpoti, Modbus RTU, CANbus | | | | | | | | | | | | |
| Umgebungs- / Lagertemperatur | -10 ... 50°C, -40 ... 60°C | | | | | | | | | | | | |
| Gewicht / kg | 11,5 | 11,5 | 11,5 | 11,5 | 22,5 | 22,5 | 50 | 50 | 50 | 50 | 80 | 80 | 80 |
| Bestellnummer 2I101. | 40011 | 40015 | 40018 | 40022 | 40030 | 40037 | 40045 | 40055 | 40075 | 40090 | 40110 | 40132 | 40160 |

Abmessungen:



| | B [mm] | H [mm] | T [mm] |
|----------------------|--------|--------|--------|
| VD i 1100/3Pro/IP55 | 173 | 440 | 230 |
| VD i 1500/3Pro/IP55 | 173 | 440 | 230 |
| VD i 1850/3Pro/IP55 | 173 | 440 | 230 |
| VD i 2200/3Pro/IP55 | 173 | 440 | 230 |
| VD i 3000/3Pro/IP55 | 235 | 540 | 270 |
| VD i 3700/3Pro/IP55 | 235 | 540 | 270 |
| VD i 4500/3Pro/IP55 | 330 | 865 | 340 |
| VD i 5500/3Pro/IP55 | 330 | 865 | 340 |
| VD i 7500/3Pro/IP55 | 330 | 865 | 340 |
| VD i 9000/3Pro/IP55 | 330 | 865 | 340 |
| VD i 11000/3Pro/IP55 | 330 | 1280 | 370 |
| VD i 13200/3Pro/IP55 | 330 | 1280 | 370 |
| VD i 16000/3Pro/IP55 | 330 | 1280 | 370 |

Anschlussplan:

