

Sanftanlaufgeräte VersiStart i III 23 ... 220 1.19

Merkmale:

- ☑ Dreiphasengesteuertes volldigitales Sanftanlaufgerät (7,5-800kW)
- ☑ Überbrückungsrelais integriert bis 110kW (bis 500kW Ende 2011)
- ☑ Strom- und Drehmomentreduzierung beim Anlauf
- ☑ umfangreiche und kundenspezifische Motorschutzfunktionen
- ☑ Gleichstrombremse (kontaktlos)
- ☑ LCD Display mit "Echtzeit"-Grafendarstellung (z.B. Motorkennlinien)
- ☑ Integrierte Wurzel-3-Schaltung (6-Draht)
- ☑ Schutzgrad IP20 (bis 105A), IP00 (ab 145A)
- ☑ Motor PTC-Anschluss



Sanftanlaufgeräte
VS i III ...-23 ... 220



Funktion:

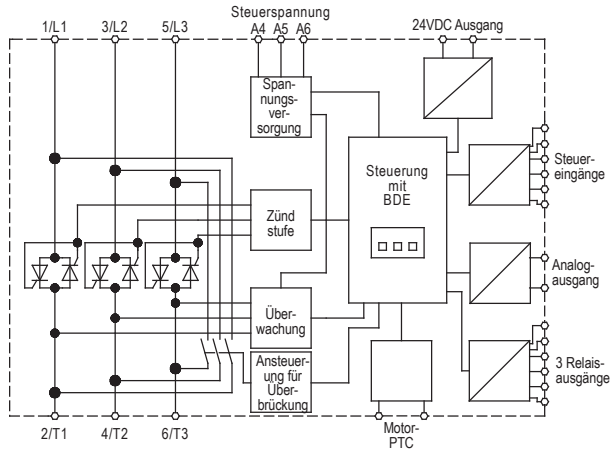
- ☑ Notlauf-Funktion
- ☑ Vorwärts oder Rückwärts Jog Funktion
- ☑ Steuereingänge (3x fest, 1x programmierbar)
- ☑ Relaisausgänge (3x programmierbar)
- ☑ 24VDC Ausgang
- ☑ Analogausgang
- ☑ Verschiedene Sanftan- /auslaufarten
- ☑ 690V Geräte auf Anfrage

Bevorzugte Einsatzgebiete:

Pumpen, Ventilatoren
Verdichter, Kompressoren
Mühlen, Brecher, Pressen
Förderanlagen
Antriebe mit Schweranlauf
Maschinen mit Getriebe, Riemen- oder Kettenantrieben

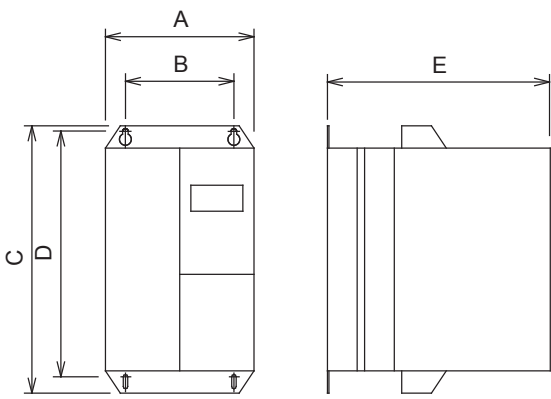
Zubehör:

- ☑ Bedien-Software
- ☑ DeviceNet-Modul (29000.25903)
- ☑ Modbus-Modul (29000.25904)
- ☑ Profibus-Modul (29000.25905)
- ☑ USB-Modul (29000.25910)
- ☑ Fingerschutz (ab 145A bis 220A, 29000.25909)



Technische Daten	VS i III 525 -								
	23C1	43C1	53C1	76C1	105C1	145C1	170C1	220C1	
	23C2	43C2	53C2	76C2	105C2	145C2	170C2	220C2	
Netzspannung gemäß DIN EN (IEC 38)	200-525V 45-66Hz								
	VS i III 690-								
	23C1	43C1	53C1	76C1	105C1	145C1	170C1	220C1	
	23C2	43C2	53C2	76C2	105C2	145C2	170C2	220C2	
Netzspannung gemäß DIN EN (IEC 38)	380-690V 45-66Hz								
Gerätenennstrom	23A	43A	53A	76A	105A	145A	170A	220A	
Motorenennleistung bei 400V in kW	-7,5	-15	-22	-30	-55	-60	-75	-110	
I²T – Leistungshalbleiter in kA²s	1,15	8	15	15	125	125	320	320	
Anlauftyp	Konstantstrom, Spannungsrampe, "Adaptive Beschleunigungskontrolle", Kickstart								
Auslauftyp	"TVR"-Softstopp, Bremse, freier Auslauf								
Schalthäufigkeit 3x Ie und 10s	AC53b 3.0 – 10:350 10/h			AC53b 3.0 – 10:590 10/h					
Schaltleistung Relaisausgänge	10A/250VAC ohmisch; 5A/250VAC AC15								
Umgebungstemperatur	-10°C...+40°C (+60°C Derating)								
Steuerspannung	C1: 110VAC; 220VAC; -15%/+10%; C2: 24VDC/24VAC ±20%								
Gewicht / kg	3,2			3,5	4,8	16,0			
Bestellnummer:									
bei 525V/C1	2S000.50..	023	043	053	076	105	145	170	220
525V/C2	2S001.50..	023	043	053	076	105	145	170	220

Abmessungen:



Modelle	A mm	B mm	C mm	D mm	E mm	Gewicht kg
VS i III -23	156.5	124	294.5	278	192	4.8
VS i III -43						
VS i III -53						
VS i III -76					223	3,5
VS i III -105						
VS i III -145	282	250	438	380	250	16
VS i III -170						
VS i III -220						

Anschlussplan:

