

**Merkmale:**

- ☑ U/f-Kennlinien Steuerung
- ☑ Open Loop Vektorsteuerung (200% Startmoment)
- ☑ Closed Loop Encoder Regelung (Plug-In)
- ☑ Open und Closed Loop Steuerung für Synchronmotoren
- ☑ PTC-Eingang
- ☑ maximale Drehfeldfrequenz 500Hz
- ☑ Sicherheitsabschaltung nach IEC 61508 SIL2
- ☑ Bremschopper integriert
- ☑ Schutzart IP20
- ☑ Netzfilter integriert
- ☑ Modbus RTU Modul und CANbus integriert



Frequenzumrichter  
**VD i 075 ... 220/Pro**  
**VD i 075 ... 1100/3Pro**



**Funktion:**

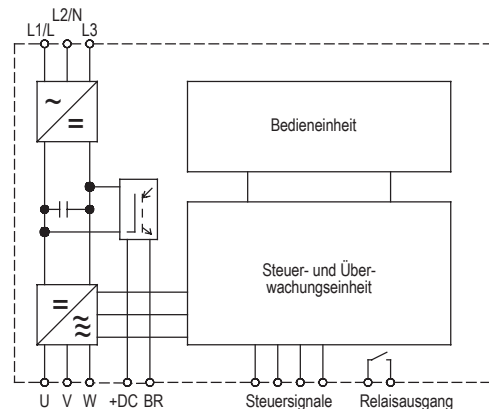
- ☑ Steuerung und Sollwertvorgabe über Klemmen, Bedieneinheit und Bussysteme
- ☑ PWM-Taktfrequenz 4 - 32kHz
- ☑ sensorlose Drehzahl- und Drehmomentregelung
- ☑ potentialfreie Steuer- und Meldekontakte
- ☑ 150% Überlast für 60s
- ☑ PID-Regler integriert
- ☑ detaillierte Fehlerdiagnose mit Parameter P0-13
- ☑ SPS-Funktionalität

**Bevorzugte Einsatzgebiete:**

- Aufzüge und Hubwerke
- Pumpen
- Schleifmaschinen
- Druckmaschinen
- Textilmaschinen
- Zentrifugen
- Ventilatoren
- Förderanlagen
- Holzbearbeitungsmaschinen
- Verpackungsmaschinen
- Alle Antriebe mit hohem Momentbedarf uvm.

**Optionen:** (siehe Zubehör)

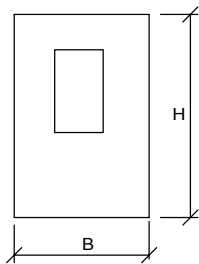
- ☑ Fernbedienungs-Modul
- ☑ zusätzliche Ein-/Ausgänge
- ☑ RJ45-Kabel und Kabel-Splitter
- ☑ Encoder-Erweiterungsmodul
- ☑ Kommunikations- und Bus-Plug-Ins
- ☑ Bluetooth-Speicherstick
- ☑ Bremswiderstände
- ☑ Software für Parametrierung und Betrieb
- ☑ Lizenzschlüssel SPS



Technische Daten	VD i ... /Pro			VD i ... /3Pro						
	075	150	220	075	150	220	400	550	750	1100
Motorwellenleistung / kW	0,75	1,5	2,2	0,75	1,5	2,2	4,0	5,5	7,5	11
Netzspannung Gemäß DIN EN 50160 (IEC 38)	einphasig 200-240V ± 10% 48-62Hz			dreiphasig 380-480V ± 10%, 48-62Hz						
Ausgangsstrom / A	4,3	7	10,5	2,2	4,1	5,8	9,5	14	18	24
Spitzenstrom für 1Min. / A	6,5	10,5	15,7	3,3	6,2	8,7	14,3	21	27	36
Steuerfunktionen										
Frequenzstellbereich	0 – 500Hz									
Drehmomentanhebung	Boost (U/f) über Parameter einstellbar; Open Loop Vektorsteuerung									
Hoch- und Rücklaufzeit	0 ... 3000s									
Frequenzsollwert	Potentiometer >= 1kΩ, 0-10V, 4-20mA, Tastatur, Festfrequenzen, Motorpoti, Modbus RTU, CANbus									
Umgebungs- / Lagertemperatur	-10 ... 50°C, -40 ... 60°C									
Gewicht / kg	1,8	1,8	1,8	1,8	1,8	1,8	1,8	3,5	3,5	3,5
Bestellnummer 2I100.	23075	23150	23220	40075	40150	40220	40004	40005	40007	40011
empfohlene Netzfilter (Klasse C1) Bestellnummer *	27012.24016		27012. 24030	27114. 48006	27114.48016			27114.48030		

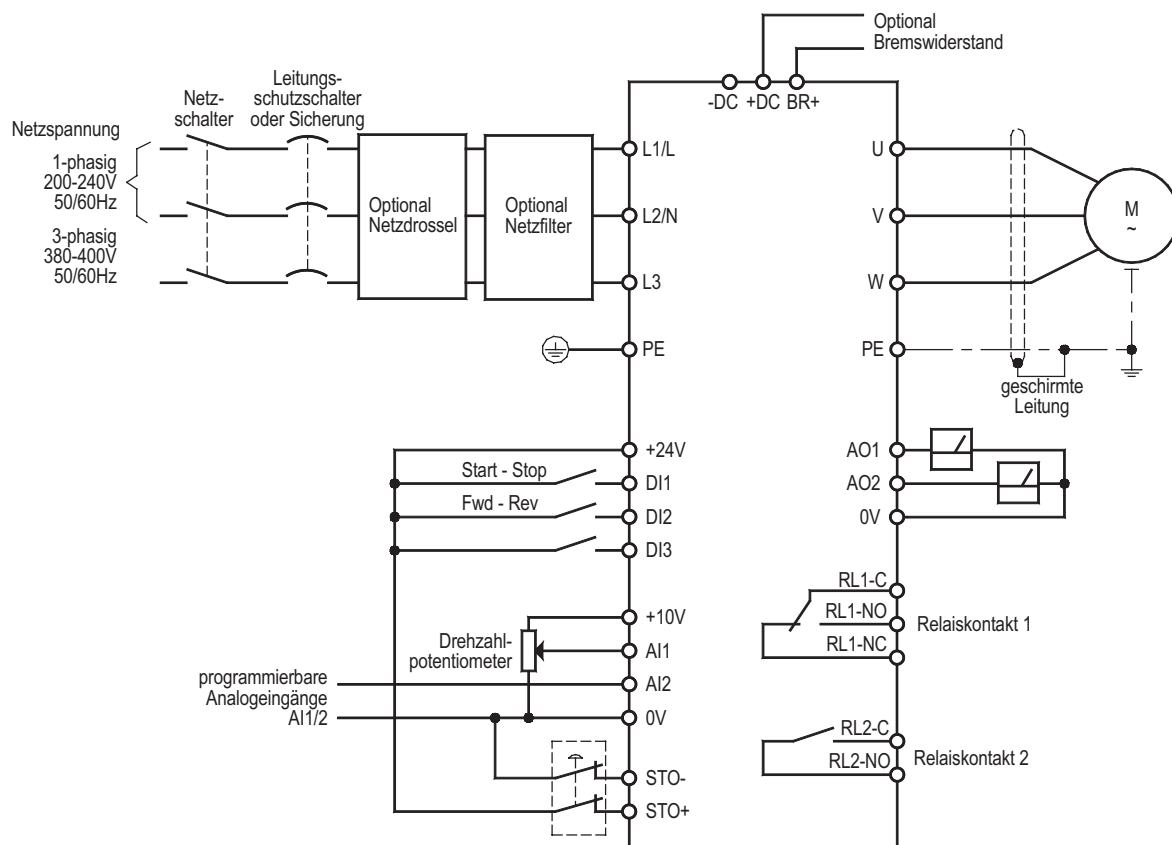
\* Netzfilter im Moment nicht erhältlich.

## Abmessungen:



	B [mm]	H [mm]	T [mm]
VD i 075/Pro	112	221	185
VD i 150/Pro	112	221	185
VD i 220/Pro	112	221	185
VD i 075/3Pro	112	221	185
VD i 150/3Pro	112	221	185
VD i 220/3Pro	112	221	185
VD i 400/3Pro	112	221	185
VD i 550/3Pro	131	261	205
VD i 750/3Pro	131	261	205
VD i 1100/3Pro	131	261	205

## Anschlussplan:



**Optionen**

	Bestellnummer
VersiStick (Bluetooth-Speicherstick)	29000.2I003
VersiPad (Fernbedieneinheit)	29000.2I004
VersiE/A PRO (zusätzliche Eingänge/Ausgänge)	29000.2I101
VersiRel PRO (zusätzliche Relaisausgänge)	29000.2I102
VersiModulTTL (TTL-Encoder Modul)	29000.2I103
VersiModulE (Ethernet Modul)	29000.2I104
VersiModulP (Profibus Modul)	29000.2I105
VersiModulD (DeviceNet Modul)	29000.2I106
VersiSplit (Datensplitter)	29000.2I005
RJ45-Kabel 0,5m	29000.2I006
RJ45-Kabel 1m	29000.2I007
RJ45-Kabel 3m	29000.2I008
PC-Kit (RS485-USB Konverter)	29000.2I009
VersiPC (Windows-Programm für VersiDrive / Download auf Homepage) *	29000.2I016
Lizenzschlüssel für SPS	29000.2I107

\* Für die Verwendung der Bedien-Software wird ein USB-Konverter (PC-Kit) benötigt !

Sollte bei bestimmten Anwendungen weiteres Zubehör, wie z.B. Netzfilter, Bremswiderstände, erforderlich sein, setzen Sie sich bitte mit uns oder Ihrem Lieferanten in Verbindung.

**Allgemeines Zubehör**

	Bestellnummer
Potentiometer in VDE-Ausführung 10k $\Omega$	41750.01103
Drehknopf, 20mm, komplett	65000.00002
Skala, 50mm x 50mm; 0 - 10	77200.00014

