

Merkmale:

- ☑ kleine Bauform
- ☑ einfache mechanische und elektrische Installation
- ☑ Spannungs-Vektor-Steuerung
- ☑ einstellbare Festfrequenzen
- ☑ PTC-Eingang
- ☑ maximale Drehfeldfrequenz 500Hz
- ☑ Gleichstrombremse
- ☑ Bremschopper (ab 2,2kW) integriert
- ☑ Schutzart IP20
- ☑ Netzfilter integriert
- ☑ Serielle Kommunikation mit Modbus RTU



Frequenzumrichter
VD i 037 ... 220/E2
VD i 075 ... 1100/3E2



Funktion:

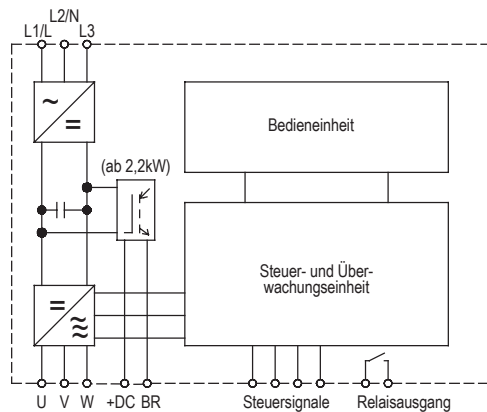
- ☑ Steuerung und Sollwertvorgabe über Klemmen und Bedieneinheit
- ☑ PWM-Taktfrequenz 4 - 32kHz
- ☑ DC-Bremmung (Dauer)
- ☑ potentialfreie Steuer- und Meldekontakte
- ☑ 150% Überlast für 60s
- ☑ detaillierte Fehlerdiagnose mit Parameter P00
- ☑ PI-Regler integriert

Bevorzugte Einsatzgebiete:

- | | |
|------------------|---------------------------|
| Pumpen | Holzbearbeitungsmaschinen |
| Schleifmaschinen | Förderanlagen |
| Ventilatoren | Druckmaschinen |
| Textilmaschinen | Verpackungsmaschinen |

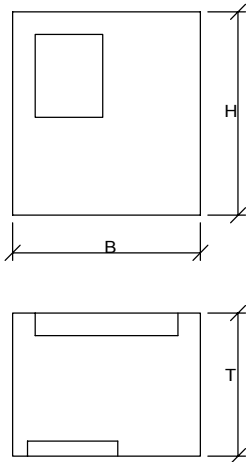
Optionen: (siehe Zubehör, Seite 4.03)

- ☑ Speicherstick mit Kopierfunktion
- ☑ Fernbedienungs-Modul
- ☑ Ein- und Ausgabe-Modul
- ☑ RJ45-Kabel und Kabel-Splitter
- ☑ Feldbus-Gateways
- ☑ Bremswiderstände
- ☑ Software für Parametrierung und Betrieb



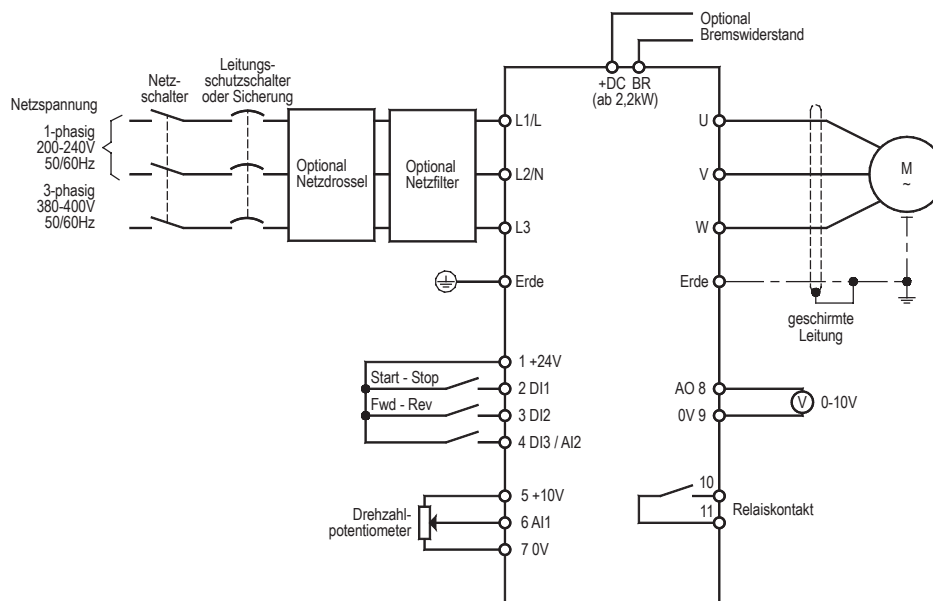
Technische Daten	VD i ... /E2				VD i ... /3E2							
	037	075	150	220	075	150	220	400	550	750	1100	
Motorwellenleistung / kW	0,37	0,75	1,5	2,2	0,75	1,5	2,2	4,0	5,5	7,5	11	
Netzspannung Gemäß DIN EN 50160 (IEC 38)	einphasig 200-240V, 48-62Hz				dreiphasig 380-480V, 48-62Hz							
Ausgangsstrom / A	2,3	4,3	7	10,5	2,2	4,1	5,8	9,5	14	18	24	
Spitzenstrom für 1Min. / A	3,5	6,5	10,5	15,7	3,3	6,2	8,7	14,3	21	27	36	
Steuerfunktionen												
Frequenzstellbereich	0 – 500Hz											
Drehmomentanhebung	U/f-Kennlinie, über Parameter einstellbar											
Hoch- und Rücklaufzeit	0 ... 600s											
Frequenzsollwert	Potentiometer >= 1kW, 0-10V, 4-20mA, Tastatur, Festfrequenzen, Motorpoti, Modbus RTU											
Umgebungs- / Lagertemperatur	-10 ... 50°C, -40 ... 60°C											
Gewicht / kg	1,1	1,1	1,1	2,6	1,1	1,1	2,6	2,6	4	4	4	
Bestellnummer 2I000.	23037	23075	23150	23220	40075	40150	40220	40004	40005	40007	40011	
empfohlene Netzfilter (Klasse C1)	27011.24016			27011.24025	27113.48006		27113.48016		27113.48030			

Abmessungen:



	B [mm]	H [mm]	T [mm]
VD i 037/E2	82	173	123
VD i 075/E2	82	173	123
VD i 150/E2	82	173	123
VD i 220/E2	109	221	150
VD i 075/3E2	82	173	123
VD i 150/3E2	82	173	123
VD i 220/3E2	109	221	150
VD i 400/3E2	109	221	150
VD i 550/3E2	131	261	175
VD i 750/3E2	131	261	175
VD i 1100/3E2	131	261	175

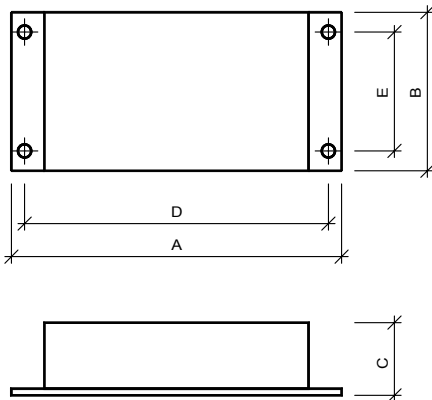
Anschlussplan:



Unterbau-Netzfilter

Technische Daten	NF .../E2		NF ... /3E2		
	240/16	240/25	480/6	480/16	480/30
benötigte Grundfläche mm	200 x 90	300 x 114	200 x 90	300 x 114	300 x 187
Ableitstrom	<1,6mA	<1,6mA	<30mA	<30mA	<30mA
für Motorwellenleistung	-0,75kW	-2,2kW	0,75kW	-4kW	-11kW
Bestellnummer	27011.24016	27011.24025	27113.48006	27113.48016	27113.48030

Abmessungen:



	Abmessungen (mm)				
	A	B	C	D	E
NF 240/16/E2	200	90	46	188	60
NF 240/25/E2	300	114	51	288	70
NF 480/6/3E2	200	90	46	188	60
NF 480/16/3E2	300	114	51	288	70
NF 480/30/3E2	300	187	51	287	142

Bremswiderstände

Technische Daten	BWE2 ...	
	100/1	50/1
Maße in mm		
Länge L	188	250
Breite B	40	21
Tiefe T	9	40
für Motorwellenleistung / kW	- 11kW	- 11kW
Widerstand / Ω	100	50
Leistung / W	200	200
Bestellnummer	29000.2I001	29000.2I002

Optionen

	Bestellnummer
VersiStick	29000.2I003
VersiPad (Fernbedieneinheit)	29000.2I004
VersiSplit (Datensplitter)	29000.2I005
RJ45-Kabel 0,5m	29000.2I006
RJ45-Kabel 1m	29000.2I007
RJ45-Kabel 3m	29000.2I008
PC-Kit (RS485 USB-Konverter)	29000.2I009
VersiRel 1 (1 zusätzlicher Relaisausgang)	29000.2I010
VersiCont (Steuerung der dig. Eingänge mit 230VAC)	29000.2I012
VersiGateE (ext. Gateway für Ethernet)	29000.2I014
VersiGateP (ext. Gateway für Profibus-DP)	29000.2I015
VersiPC (Windows-Programm für VersiDrive / Download auf Homepage) *	29000.2I016
VersiGateD (ext. Gateway für DeviceNet)	29000.2I017

* Für die Verwendung der Bedien-Software wird ein USB-Konverter (PC-Kit) benötigt !

Allgemeines Zubehör

	Bestellnummer
Potentiometer in VDE-Ausführung 10kΩ	41750.01103
Drehknopf, 20mm, komplett	65000.00002
Skala, 50mm x 50mm; 0 - 10	77200.00014

