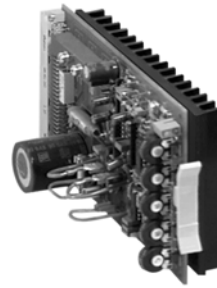


Transistorregler SR 24/48 - 6 ... 12 5.09

**Merkmale:**

- ☑ für Motoren mit Fremd- und Permanenterregung
- ☑ Ankerstrom-Formfaktor  $\leq 1,02$  durch hohe Taktfrequenz
- ☑ keine zusätzliche Drossel notwendig
- ☑ Motorgeräusch und Bürstenverschleiß reduziert
- ☑ Aufbau auf einer Europakarte mit Steckverbinder DIN 41612 oder Klemmenanschlüssen
- ☑ hohe Regeldynamik
- ☑ kurzschlussfest
- ☑ Schutzart IP 00



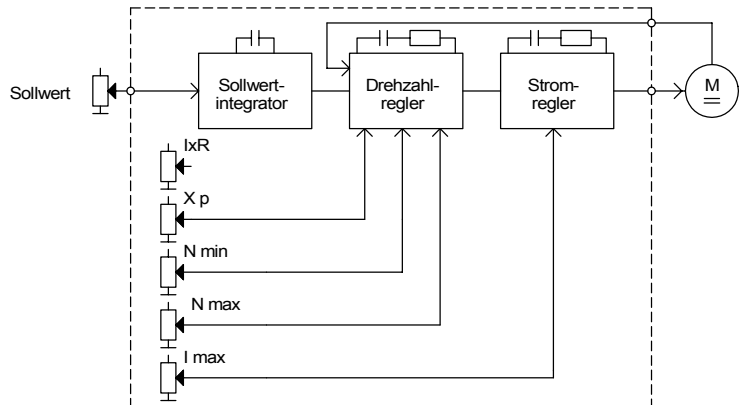
Transistorregler  
SR 24/48 - 6 ... 12  
CE

**Funktion:**

Die Transistor-Schaltregler der Typenreihe SR 24/48... sind kurzschlussfeste Einquadrantenregler, die zur Ankerspeisung von Niederspannungs-Gleichstromantrieben mit Permanentfeld eingesetzt werden. Sie arbeiten als getaktete Regler mit einer Schaltfrequenz von 16kHz.

**Bevorzugte Einsatzgebiete:**

- Förderanlagen
- Druckmaschinen
- Pumpen
- Drehtischantriebe
- Schweißdrahtvorschübe
- Verpackungsmaschinen

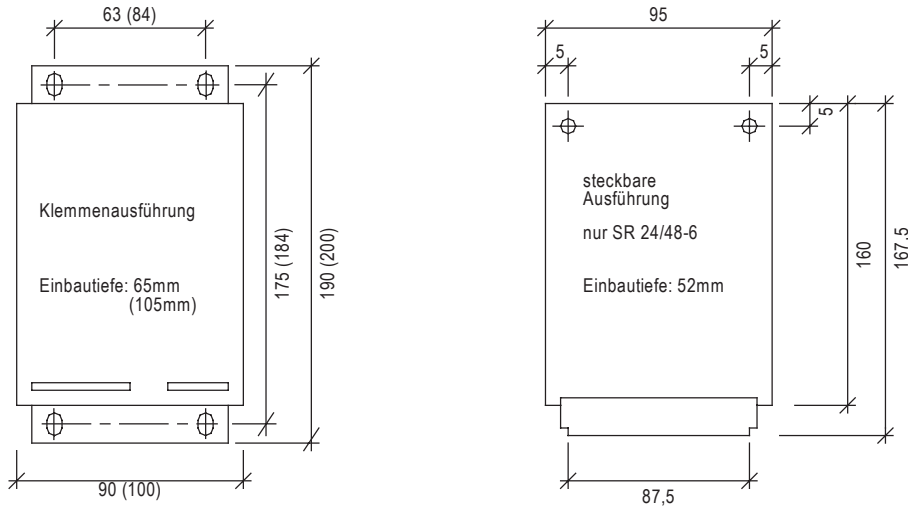


Technische Daten	SR 24-6	SR 24-12	SR 48-6	SR 48-12
Betriebsspannung gemäß DIN EN 50160 (IEC 38)	24-38VAC/30-50VDC		37-46VAC/52-60VDC	
max. Motorwellenleistung	120W	250W	250W	500W
Ankerspannung	0 - 24V		0-48V	
max. Ankerstrom	6A	12A	6A	12A
Regelbereich	1:30 ± 3% 1:100 ± 1%		I x R Kompensation Tachometerregelung	
Sollwertpotentiometer	10kΩ			
Sollwerteingang	0 ... 10VDC			
Istwerteingang	werkseitig auf 24V angepaßt		werkseitig auf 48V angepaßt	
Anschluss Klemmausführung	Steuerteil 8polig 1,5mm <sup>2</sup>		Leistungsteil 6polig 1,5mm <sup>2</sup>	
Anschluss steckbare Ausführung	Stiftleiste DIN 41612	-	Stiftleiste DIN 41612	-
Umgebungs- / Lagertemperatur	0°C ... 45°C / -25°C ... 75°C			
Kühlung	Konvektion			
temperaturabhängige Leistungsreduzierung	2% / °C ab 40°C max. 55°C			
Gewicht / kg	0,6	1,25	0,6	1,25
Bestellnummer	22612.02006	22600.02012	22600.05006	22600.05012
Bestellnummer, steckbare Ausführung	22600.02006	-	22602.05006	-

Allgemeines Zubehör	Bestellnummer
Potentiometer in VDE-Ausführung 10kΩ	41750.01103
Buchsenleiste DIN 41612 / 64polig	53264.00009

**Abmessungen:**

Maße in Klammer für SR 24/48-12

**Anschlussplan:**

Werte in Klammern bei Ausführung mit Stiftleiste

