

Merkmale:

- ☑ 1- und 3-phasige Netzdrosseln
- ☑ hergestellt nach VDE 0550/0532
- ☑ Isolierstoffklasse T40E
- ☑ Prüfspannung 2,5kV
- ☑ $U_K = 4\%$ (spannungssteif)
- ☑ stehend auf Fußwinkel
- ☑ Klemmen nach VBG4
- ☑ Schutzart IP00 geeignet bis IP20

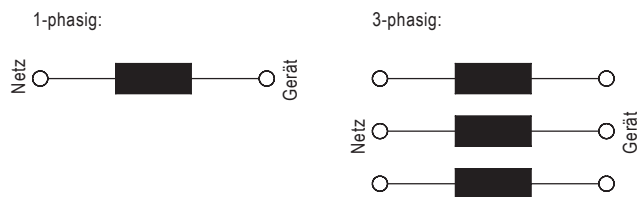
Netzdrosseln
K ... , ND ...
CE

Funktion:

Durch den Einsatz von Netzdrosseln wird die natürliche Impedanz des angeschlossenen Verbrauchers vergrößert. Die Steilheit des Stromanstieges wird deutlich herabgesetzt, wodurch die Oberwellen und damit Netzurückwirkungen gedämpft werden.

Bevorzugte Einsatzgebiete:

Frequenzrichter
Stromrichter
Sanftanlaufgeräte



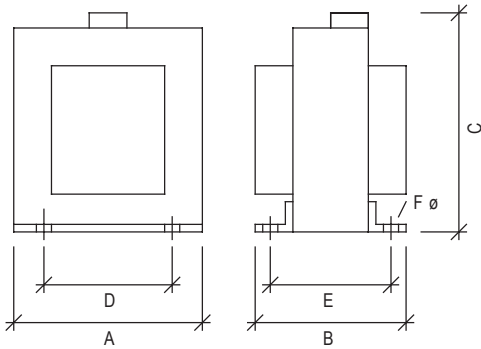
Technische Daten	Netzdrossel/1-phasig K ...			
	60-6	66-10	78-16	84-25
benötigte Grundfläche in mm	52x50	56x52	66x60	72x65
Anschlusstechnik	Schraubklemmen			
für Motorwellenleistung	-0,37kW	-0,75kW	-1,5kW	2,2kW
Nennstrom	6A	10A	16A	25A
Induktivität	4,5mH	2,8mH	1,7mH	1,0mH
Bestellnummer	23100.06006	23100.06610	23100.07816	23100.08425

Technische Daten	Netzdrossel/3-phasig ND ...							
	3-6	3-10	3-16	3-25	3-50	3-75	3-100	3-125
benötigte Grundfläche in mm	100x55	125x65	125x75	155x75	155x90	190x110	240x125	240x135
Anschlusstechnik	Schraubklemmen							
für Motorwellenleistung	-1,5kW	-3kW	-5,5kW	7,5kW	-18,5kW	-30kW	37kW	-55kW
Nennstrom	6A	10A	16A	25A	50A	75A	100A	125A
Induktivität	4,5mH	2,8mH	1,7mH	1,0mH	0,6mH	0,38mH	0,28mH	0,23mH
Bestellnummer	22900.00006	22900.00010	22900.00016	22900.00025	22900.00050	22900.00075	22900.00100	22900.00125

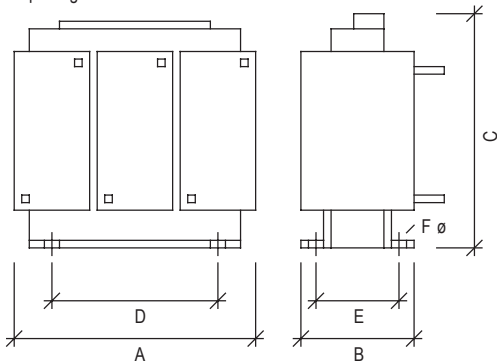
für Motorwellenleistungen über 55kW auf Anfrage.

Abmessungen:

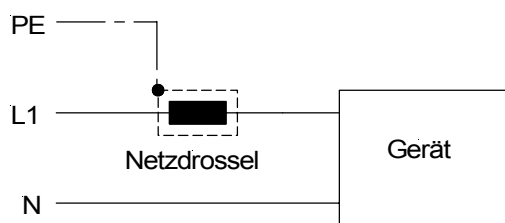
1-phasig:



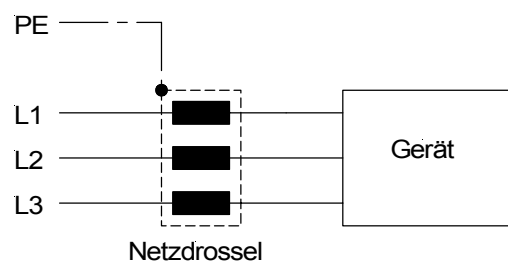
3-phasig:

**Anschlussplan:**

1-phasig:



3-phasig:

**Aufbau:**

Ist es notwendig zur Entstörung ein Netzfilter vor das zu entstörende Gerät zu schalten, so muss die Netzdrossel vor dem Netzfilter eingebaut werden.