

Sanftanlaufgeräte MINISTART 1,5 ... 11 1.15

**Merkmale:**

- ☑ dreiphasengesteuertes Sanftanlaufgerät
- ☑ einfacher Einbau, auch in bestehende Anlagen
- ☑ schaltanlagengerechte Klemmenanordnung zum Aufschnappen auf 35mm Normschiene
- ☑ Überbrückungsrelais integriert
- ☑ umfangreiche Überwachungsfunktionen
- ☑ robustes Metallgehäuse
- ☑ kein Netzmittelpunktleiter (N) erforderlich
- ☑ Sonderspannungen bis 600V
- ☑ funktionsbedingte Spitzenstromreduzierung
- ☑ Schutzart IP 20



Sanftanlaufgeräte  
**MINISTART 1,5 ... 11**  
**CE**

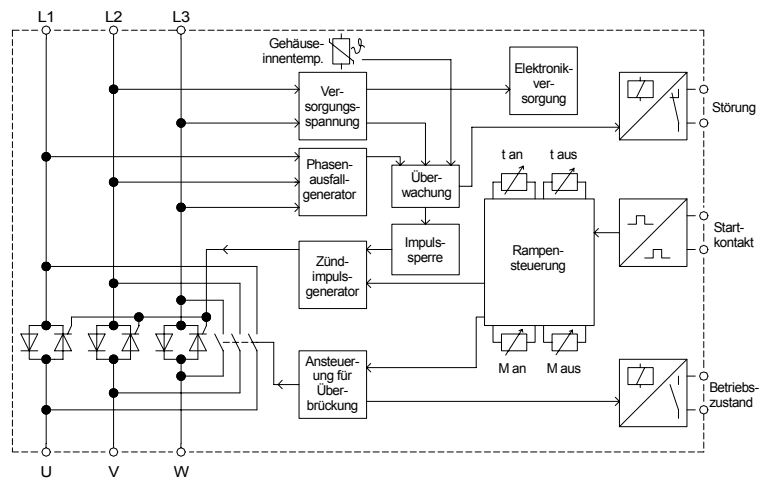
**Funktion:**

- ☑ Sanftanlauf und -auslauf
- ☑ 4 getrennt einstellbare Parameter  
Anlaufmoment, Anlaufzeit,  
Auslaufmoment, Auslaufzeit
- ☑ Potentialfreier Eingang für An- bzw. Auslauf-  
Steuerspannung 10 ... 30VDC
- ☑ Potentialfreier Ausgang für Störmeldung
- ☑ Potentialfreier Ausgang für Betriebszustand \*  
mit je 250V/8A belastbar
- ☑ Temperaturüberwachung
- ☑ Phasenausfallüberwachung während Hochlauf

\*  
- bei Standardgeräten geschlossen wenn Leistungshalbleiter überbrückt  
- bei Option „S“ geschlossen von Beginn Anlauf bis Ende Auslauf

**Bevorzugte Einsatzgebiete:**

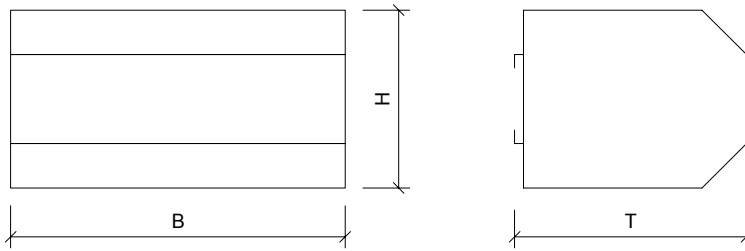
- Pumpen, Ventilatoren
- Krane
- Fahr- und Drehwerke
- Förderanlagen
- Waschmaschinen, Trockner



Technische Daten	MINISTART				
	1,5	3	5,5	7,5	11
Netz / Motor - Spannung gemäß DIN EN 50160 (IEC 38)	400V ± 15% 50/60Hz				
Gerätenennstrom	4A	6,5A	12A	16A	25A
Motor Nennleistung	1,5kW	3kW	5,5kW	7,5kW	11kW
Minimaler Motorstrom	10% des Gerätenennstromes				
Anlaufmoment	0 ... 80%				
Anlaufzeit	1 ... 20s				
Auslaufmoment	20 ... 80%				
Auslaufzeit	0 ... 20s				
Wiederholbereitschaft	200ms				
Max. Schalthäufigkeit 3xle und 10s t <sub>an</sub>	120/h			60/h	20/h
Max. Anschlussquerschnitt Steuerklemme Leistungsklemme	1,5mm <sup>2</sup> 4,0mm <sup>2</sup>				
I <sup>2</sup> t-Wert der Leistungshalbleiter in A <sup>2</sup> s	40	450	550	9100	9100
Umgebungs- / Lagertemperatur	0°C ... 45°C / -25°C ... 75°C				
Gewicht / kg	1,2	1,2	1,35	1,5	1,5
Bestellnummer	21200.38001	21200.38003	21200.38005	21200.38007	21200.38011

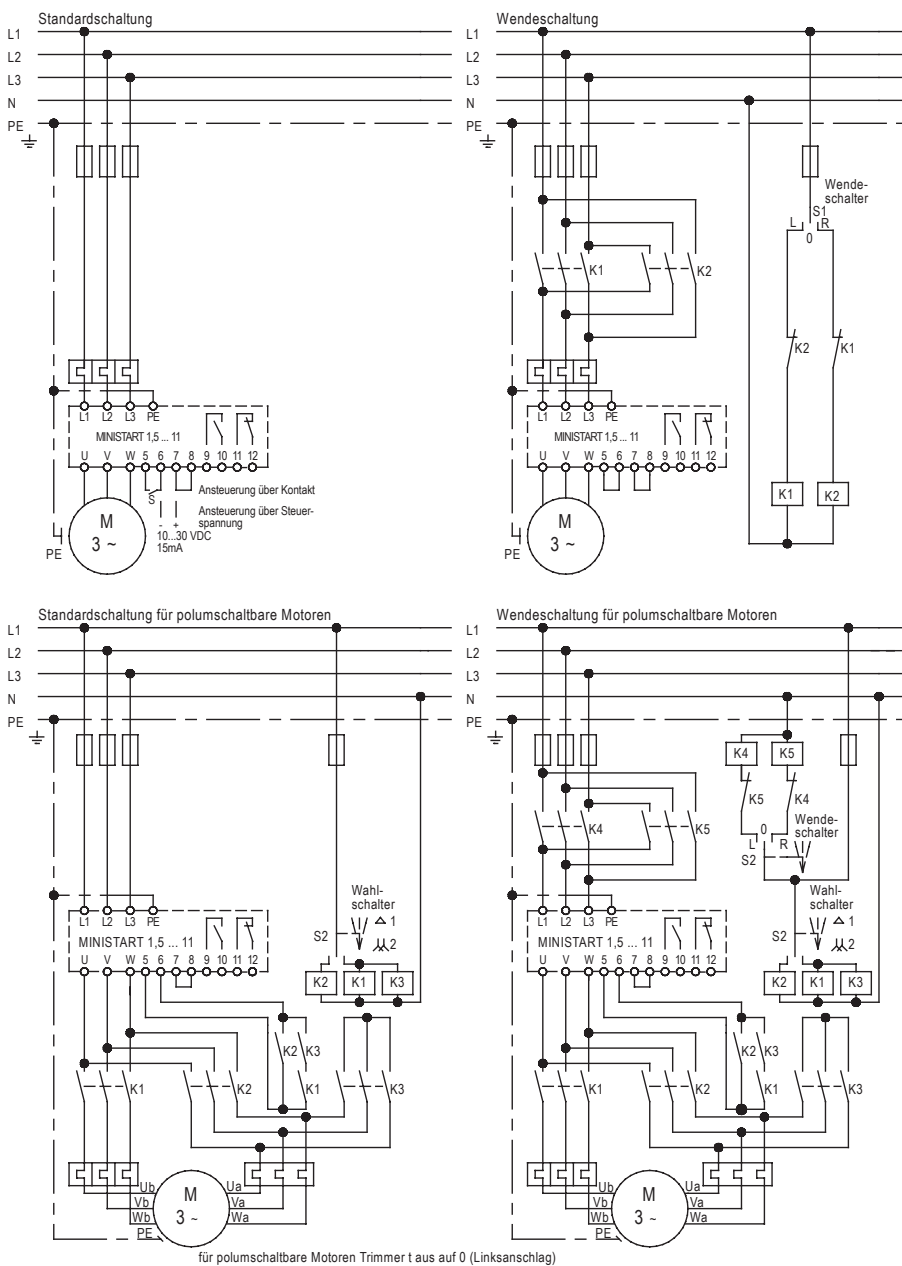
Bitte Zusatzblatt mit Dimensionierungshinweisen beachten.

**Abmessungen:**



Einbaumaße	B	H	T
	166mm	106mm	117mm

**Anschlusspläne:**



**EMV**  
 Die Grenzwerte für Emission nach den Geräthenormen schließen die Störung von Empfangsgeräten und empfindlichen elektronischen Geräten in einem Umkreis von 10m nicht aus.  
 Treten solche Störungen auf, die eindeutig auf den Betrieb der Sanftanlaufgeräte "MINISTART" zurückzuführen sind, kann durch entsprechende Maßnahmen die Störemission reduziert werden.  
 Solche Maßnahmen sind z.B.:  
 Das Vorschalten von Drosseln (3mH), das Schalten der Versorgungsspannungsanschlüsse mit X-Kondensatoren (0,15µ F) oder das Vorschalten eines geeigneten Netzfilters.