

Sanftanlaufgeräte MICROSTART 1,5 / 3 1.13

Merkmale:

- ☑ dreiphasengesteuertes Sanftanlaufgerät
- ☑ einfacher Einbau, auch in bestehende Anlagen
- ☑ schaltanlagengerechte Klemmenanordnung zum Aufschnappen auf 35mm Normschiene
- ☑ Überbrückungsrelais integriert
- ☑ kein Netzmittelpunktleiter (N) erforderlich
- ☑ funktionsbedingte Spitzenstromreduzierung
- ☑ Schutzart IP 20



Sanftanlaufgeräte
MICROSTART 1,5 / 3
CE

Funktion:

- ☑ Sanftanlauf und -auslauf
- ☑ 4 getrennt einstellbare Parameter
Anlaufmoment, Anlaufzeit, Auslaufmoment, Auslaufzeit
- ☑ An-/ Auslaufzeit über Steuerkontakt möglich

Bevorzugte Einsatzgebiete:

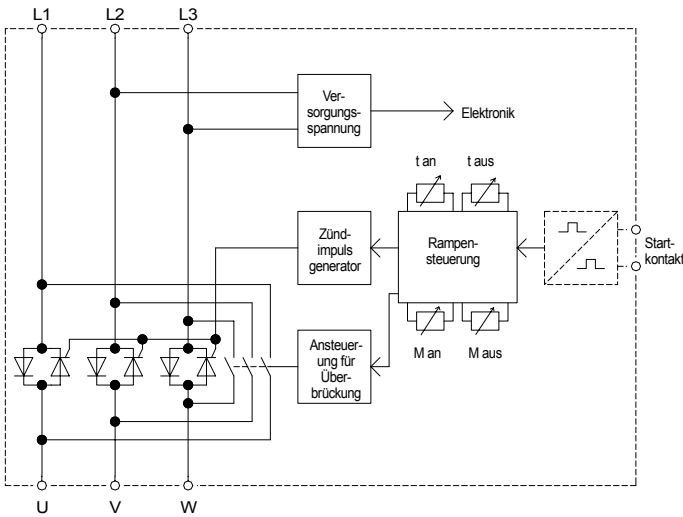
Pumpen, Ventilatoren
Riemenantriebe, Trommelantriebe
Förderanlagen
Kompressoren

Auf Anfrage:

- ☑ potentialfreier Eingang
- Steuerspannung 10 ... 30VDC

Option: (auf Anfrage lieferbar)

- ☑ „SST“ – stehend, Klemmen steckbar

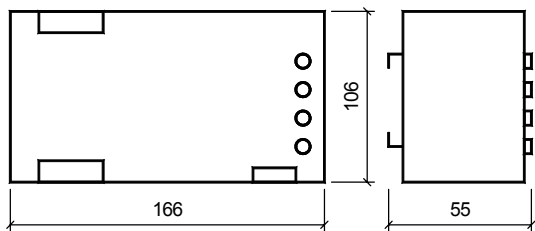


Technische Daten	MICROSTART	
	1,5	3
Netz / Motor - Spannung gemäß DIN EN 50160 (IEC 38)	400V ± 15% 50/60Hz	
Gerätenennstrom	4A	6,5A
Motor Nennleistung	1,5kW	3kW
Minimaler Motorstrom	10% des Gerätenennstromes	
Einstellbereich Anlaufmoment	0 ... 80%	
Einstellbereich Anlaufzeit	1 ... 15s	
Einstellbereich Auslaufmoment	20 ... 80%	
Einstellbereich Auslaufzeit	0 ... 15s	
Wiederholbereitschaft	200ms	
Max. Schalthäufigkeit 3xle und 10s t _{an}	120/h	60/h
Max. Anschlussquerschnitt	2,5mm ²	
I ² t-Wert der Leistungshalbleiter in A ² s	40	450
Umgebungs- / Lagertemperatur	0°C ... 45°C / -25°C ... 75°C	
Gewicht / kg	0,75	0,75
Bestellnummer	21300.38001	21300.38003
Option „SST“	21304.38001	21304.38003

Bitte Zusatzblatt mit Dimensionierungshinweisen beachten.

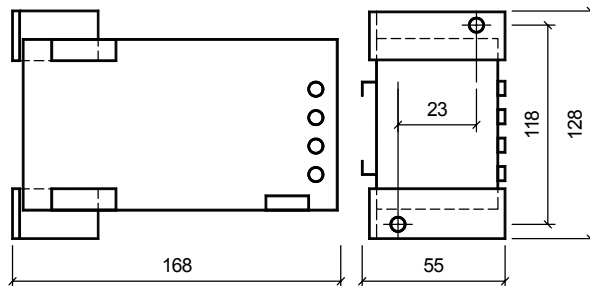
Abmessungen:

MICROSTART 1,5/3

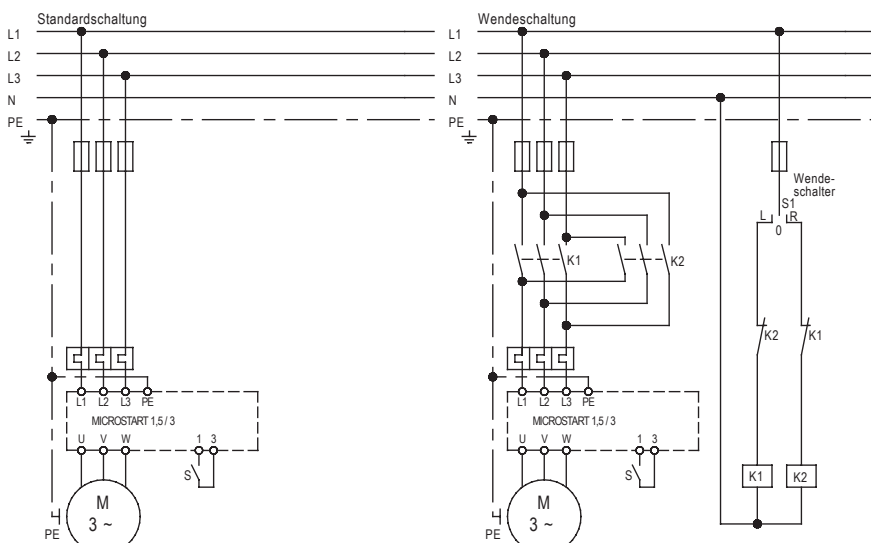


Alle Maße in mm!

Option "SST"

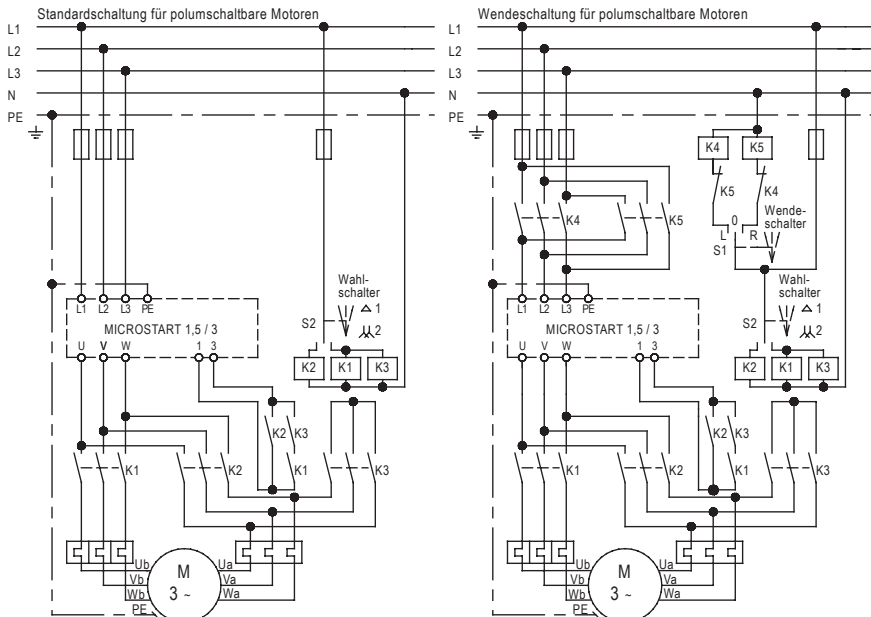


Anschlusspläne:



S - geschlossen = Anlauf, S - geöffnet = Auslauf

S - geschlossen = Anlauf, S - geöffnet = Auslauf



für polumschaltbare Motoren Trimmer t aus auf 0 (Linksanschlag)

EMV
 Die Grenzwerte für Emission nach den Geräthenormen schließen die Störung von Empfangsgeräten und empfindlichen elektronischen Geräten in einem Umkreis von 10m nicht aus.
 Treten solche Störungen auf, die eindeutig auf den Betrieb der Sanftanlaufgeräte "MICROSTART" zurückzuführen sind, kann durch entsprechende Maßnahmen die Störemission reduziert werden.
 Solche Maßnahmen sind z.B.:
 Das Vorschalten von Drosseln (3mH), das Beschalten der Versorgungsspannungsanschlüsse mit X-Kondensatoren (0,15µF) oder das Vorschalten eines geeigneten Netzfilters.