

Frequenzumrichter FUS 020 ... 220/E2, FUS 075 ... 220/3E2 0,2kW bis 2,2kW 4.11

Merkmale:

- ☑ sehr kompakte Ausführung
- ☑ volldigitale Steuerung
- ☑ einfache Programmierung
- ☑ max. Drehfeldfrequenz 200Hz
- ☑ Gleichstrombremse
- ☑ Netzfilter (Funkentstörgrad A) integriert
- ☑ Schutzart IP20
- ☑ IGBT - Endstufe
- ☑ Bremschopper integriert ab FUS 150/E2 und FUS.../3E2
- ☑ 3 Festfrequenzen



Frequenzumrichter
FUS 020 ... 220/E2
FUS 075 ... 220/3E2



Funktion:

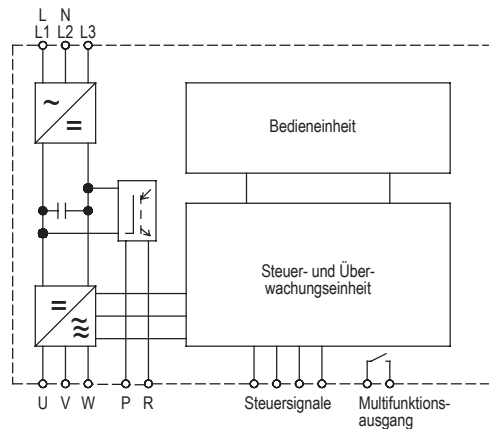
- ☑ Steuerung und Sollwertvorgabe über Klemmen und Bedieneinheit
- ☑ PWM-Taktfrequenz 4-16kHz
- ☑ DC-Bremmung (Dauer, Stärke, Ansprechfrequenz)
- ☑ potentialfreie Steuer- und Meldekontakte
- ☑ Wiederanlauf nach Spannungseinbruch

Bevorzugte Einsatzgebiete:

- | | |
|----------------------|---------------------------|
| Pumpen | Zentrifugen |
| Ventilatoren | Schleifmaschinen |
| Förderanlagen | Druckmaschinen |
| Textilmaschinen | Holzbearbeitungsmaschinen |
| Verpackungsmaschinen | Rüttler |

Auf Anfrage:

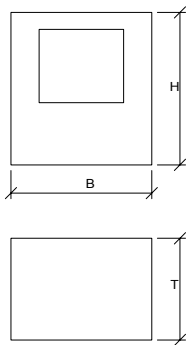
- ☑ kundenspezifische Gehäusevarianten



Technische Daten	FUS ... /E2					FUS .../3E2		
	020	037	075	150	220	075	150	220
Motorwellenleistung / kW	0,2	0,37	0,75	1,5	2,2	0,75	1,5	2,2
Netzspannung gemäß DIN EN 50160 (IEC 38)	Einphasig 200-240V, +10%, -15% 50/60Hz ±5%					Dreiphasig 380-460V, +10%, -15% 50/60Hz ±5%		
Ausgangsstrom	1,4A	2,3A	4,2A	7,5A	10,5A	2,3A	3,8A	5,2A
Spitzenstrom für 1Min.	2,1A	3,4A	6,3A	11,3A	15,8A	3,4A	5,7A	7,8A
Steuerfunktionen								
Frequenzstellbereich	1 - 200Hz							
Drehmomentanhebung	6 U/f - Kennlinien							
Hoch- und Rücklaufzeit	0,1 - 999s							
Gleichstrombremse	Einsatzfrequenz 1-10Hz, Bremszeit 0-25s, Intensität 0 - 20%							
Frequenzsollwert	Poti 10kΩ, 0-10V, 0-20mA, 4-20mA, Tastatur							
Umgebungs- / Lagertemperatur	-10°C ... +50°C / -20°C ... +55°C							
Gewicht / kg	0,8	0,8	0,8	1,9	1,8	1,6	1,6	1,6
Bestellnummer	24800. 23020	24800. 23037	24800. 23075	24800. 23150	24800. 23220	24800. 40075	24800. 40150	24800. 40220
Empfohlene Netzfilter	27003.25010			27004.25020		27000.40010		

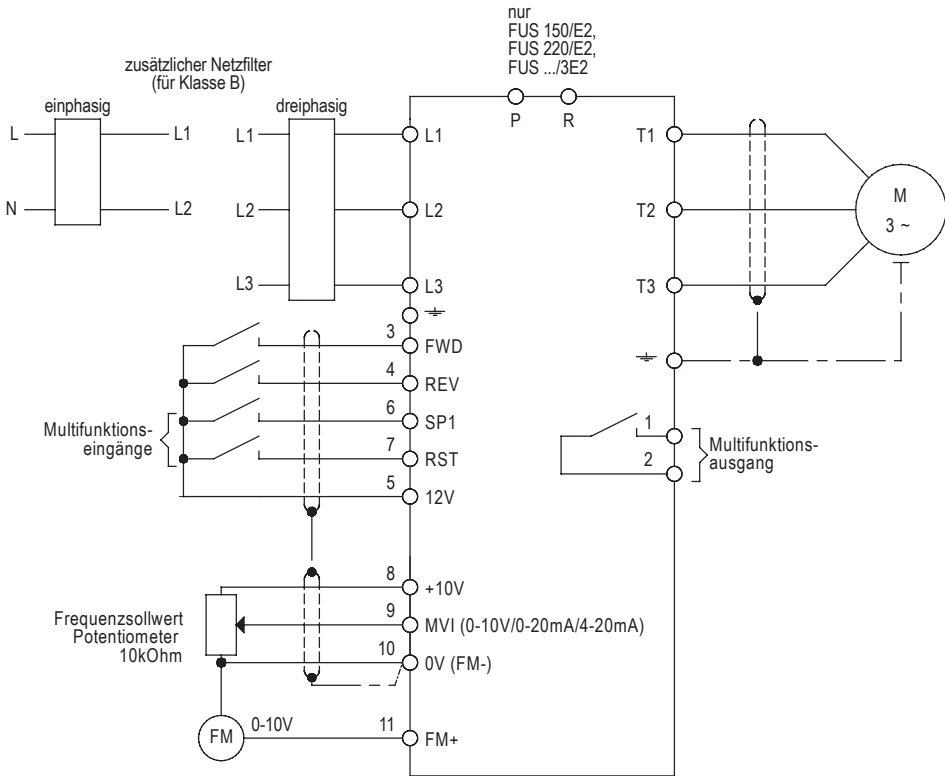
Netz- und Motordrosseln siehe Zubehör.

Abmessungen:



	B [mm]	H [mm]	T [mm]
FUS 020/E2	72	132	118
FUS 037/E2	72	132	118
FUS 075/E2	72	132	118
FUS 150/E2	118	143	172
FUS 220/E2	118	143	172
FUS 075/3E2	118	143	172
FUS 150/3E2	118	143	172
FUS 220/3E2	118	143	172

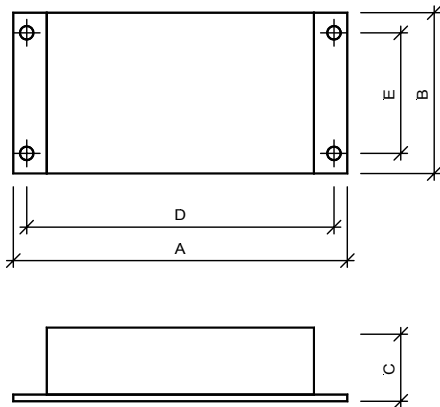
Anschlusspläne:



Unterbau-Netzfilter

Technische Daten	NF ... /E2 (einphasig)		NF ... /3E2 (dreiphasig)
	230/10	230/20	400/10
benötigte Grundfläche mm	156x76	170x122	170x122
für Motorwellenleistung	- 0,75kW	- 2,2kW	- 2,2kW
Bestellnummer	27003.25010	27004.25020	27000.40010

Abmessungen:



	Abmessungen (mm)				
	A	B	C	D	E
NF 230/10/E2	156	76	25	145	60
NF 230/20/E2	170	122	38	156	106
NF 400/10/3E2	170	122	38	156	106

Bremswiderstände (siehe FUS .../CV/3CV)

Technische Daten	Bremswiderstand BWCV ...				
	150/1	220/1	075/2	150/2	220/2
Maße in mm	Länge L	251	274	251	274
	Breite B	28	34	28	34
	Höhe H	32	38	32	38
für Motorwellenleistung in kW	1,5	2,2	0,75	1,5	2,2
Widerstand / Ω	100	70	750	400	250
Leistung / W	150	260	150	150	260
Frequenzumrichter	FUS 150/E2	FUS 220/E2	FUS 075/3E2	FUS 150/3E2	FUS 220/3E2
Bestellnummer	29000.2F002	29000.2F003	29000.2F101	29000.2F102	29000.2F103

Allgemeines Zubehör

	Bestellnummer
Montageplatte E2 für DIN-Schiene	29000.24800
Potentiometer in VDE-Ausführung 10kΩ	41750.01103
Drehknopf, 20mm, komplett	65000.00002
Skala, 50mm x 50mm; 0 - 10	77200.00014

